

リフタガイドポストセット フローティングタイプ

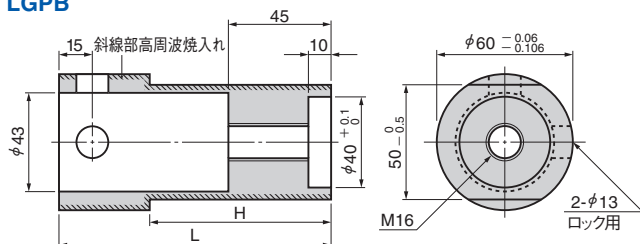
LIFTER GUIDE POST SET

LGPBS(フローティングタイプ)

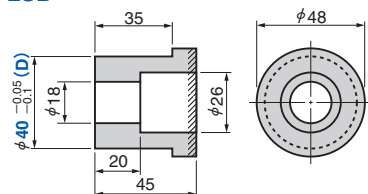
CAD
FILE



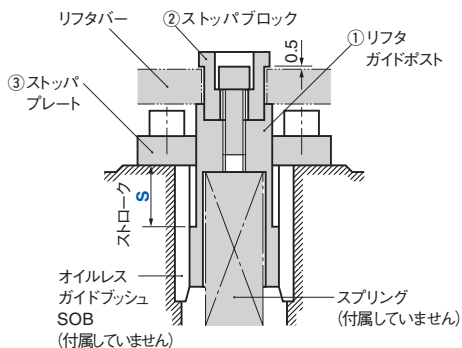
LGPB



LSB



先行ピンで押さえる場合は/////部の
火炎焼入れを行ってください。



LGPBS

No.	Catalog No.	数	材質/備考
1	LGPB	1	Steel
2	LSB	1	Steel ボルト付
3	LPST	2	Steel

●推奨オイルレスガイドブッシュ SOB

Catalog No.	S	L	H
LGPBS	40	120	80
	60	140	100
LGPB	80	160	120

Catalog No.	D
LSB	40

Catalog No.	S	適用ブッシュ
LGPBS	40	SOB60-74-60
	60	SOB60-74-80
	80	SOB60-74-100



Order

Catalog No.	S
LGPBS	40
LGPB	60

Catalog No.	D
LSB	40

■ご使用にあたって

- リフターバーとストップブロックとは、すき間0.5mmができるよう設定してください。各ポスト間のピッチ精度を出す必要がなくなります。
- トランスファー、プログレッシブ型の型内中央部に使用します。
- ストロークは、40、60、80ですがその他のストロークも、80mm以下で、自由に設定可能です。
- ロック穴がありますので、下死点ロックが可能です。