

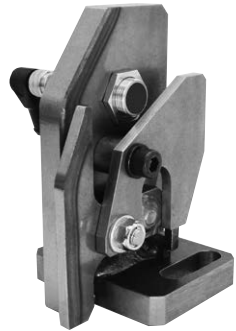
投入検知ゲージ

平行リンク式ゲージ面焼入れタイプ

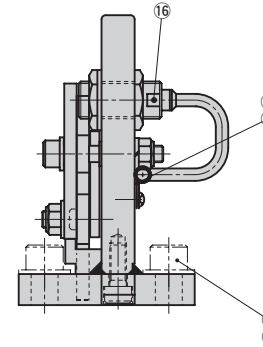
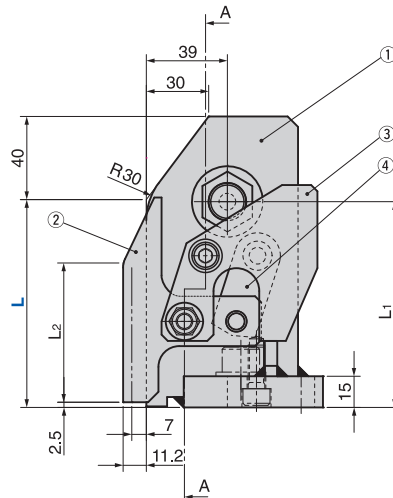
PANEL INPUT DETECTOR

HTKHL (Lタイプ)
HTKHR (Rタイプ)

CAD
FILE



本図はLタイプです。
Rタイプは本図の対称品となります。

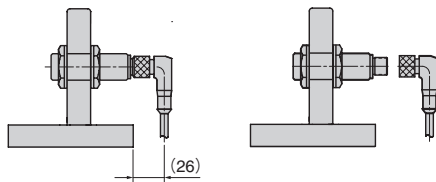


■エフェクターコネクタ (IG0348、UL規格) について

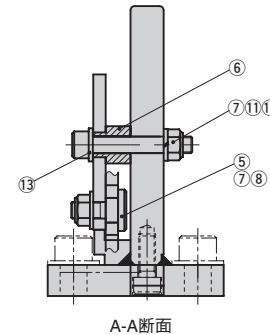
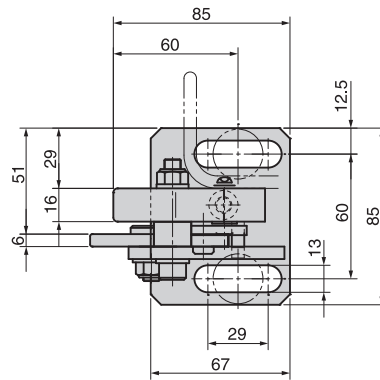
- ・使用電源電圧
AC/DC (共用) 20V~250V
 - ・コネクタタイプ (緩み防止機構付)
- ケーブルの取り外しが可能なためスイッチ本体の交換や調整時配線作業が不要となります。(下図)

エフェクター製
スイッチ取付状態

コネクタ(ケーブル)を
取り外した状態



(ゲージ面より7mmの位置で
スイッチがONになります)



No.	名称	数	材質/備考
1	ゲージ	1	Steel
2	検知レバー	1	Steel
3	Fリンク	1	Steel
4	Rリンク	1	Steel
5	ピン	1	Steel
6	カラー	1	Steel
7	Uナット	2	M8
8	ワッシャ	1	M8
9	ナベ小ネジ	1	M4x8
10	ケーブルクリップ	1	—
11	スプリングワッシャ	1	M8
12	六角穴付きボルト	1	M8x50
13	ワッシャ	1	—
14	六角穴付きボルト	2	M12x35 (付属品)
15	ワッシャ	2	M12 (付属品)
	近接スイッチ (AC用)	(1)	E2E-X5Y1 5M オムロン製
	近接スイッチ (DC用)	(1)	E2E-X5C118 5M オムロン製
	近接スイッチ (EC用)	(1)	IG0348 エフェクター製

Catalog No.	L	スイッチタイプ	L1	L2
HTKHL	75	AC (24V~240V)	99	42
HTKHR	100	DC (24V)	99	67
	150	EC (エフェクターコネクタ)	124	117
		SN (スイッチ無)		

Order	Catalog No.	L	スイッチタイプ
	HTKHL	100	AC
	HTKHR	150	SN

■ユニットの特長

- ・検知レバーが平行に動作するため、パネル位置の上下のばらつきに関係なく検知スイッチが作動します。
- ・ゲージ取付面やレバー長さ、レバー支点の位置検討、調整が不要です。
- ・検知レバーの下端がほぼ水平に動くので、ダイフェースとゲージ取付面の段差加工は3mm程度と大幅な工数削減となります。
- ・リード線長さは5mです。

