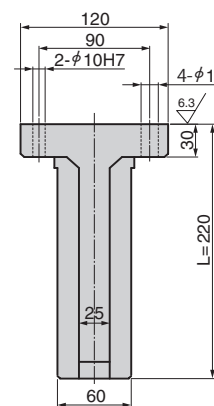
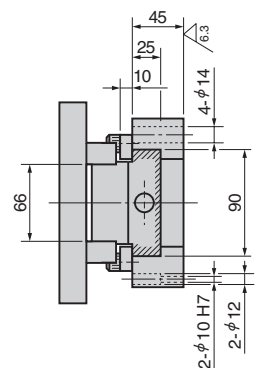
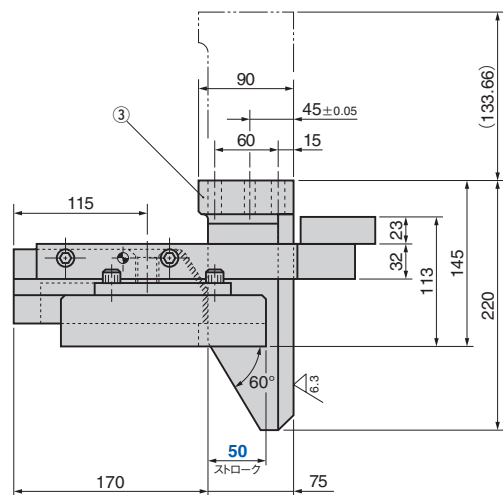
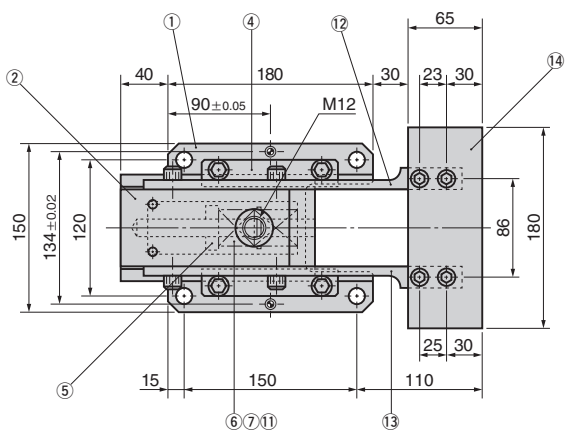
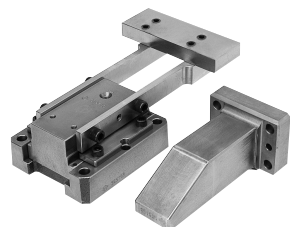


コイルサポートカムタイプ

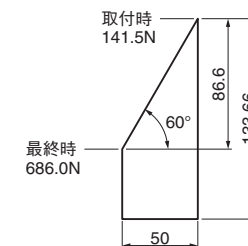
COIL SUPPORT CAM TYPE

STSC

CAD
FILE



●スプリング力



使用スプリング
TF30-65 ばね定数21.78N/mm(2.22kgf/mm)

No.	名称	数	材質/備考
1	Base	1	Cast Iron
2	Cam Slider	1	Cast Iron with Graphite
3	Cam Driver	1	Cast Iron
4	Cam Upper Plate	2	Steel
5	Spring Stopper	1	Steel
6	Spring Guide Pin	1	Steel
7	Spring	2	TF30x65
11	Guide Washer	1	Steel
12	Arm-L	1	Steel
13	Arm-R	1	Steel
14	Plate	1	Steel

組み立て用のボルト、ナット、ノックピン、ワッシャは表示していません。



Catalog No.

S

STSC

50