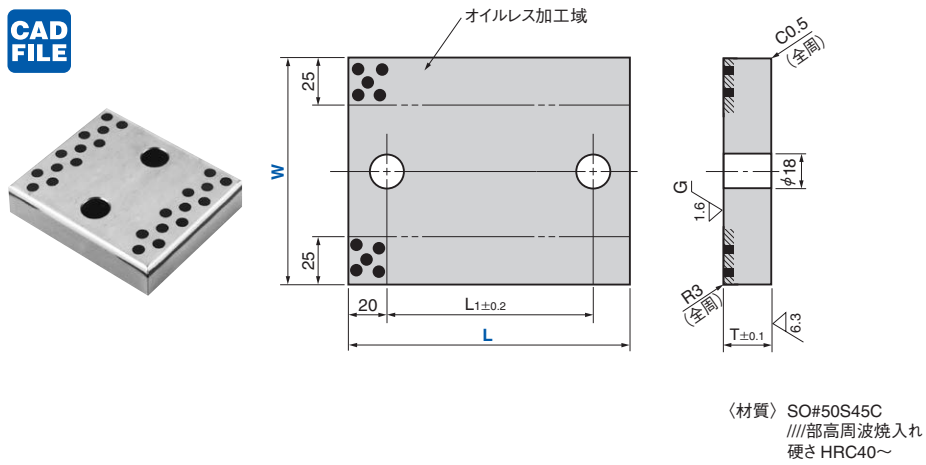


# カムセンターアップレート・ブロック

## CAM CENTER UPPER PLATE BLOCK

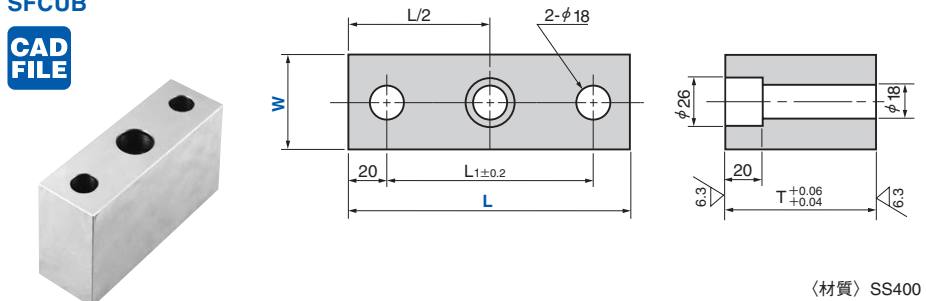
SFCU (スチールタイプ)

CAD FILE



SFCUB

CAD FILE



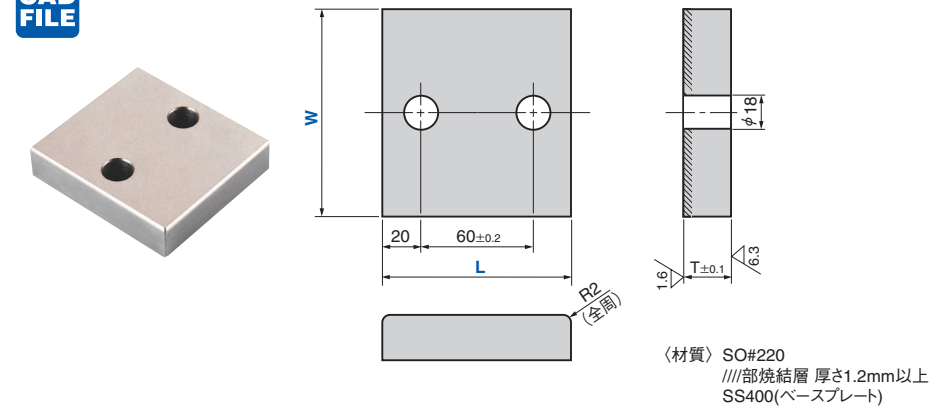
Catalog No.	W	L	T	L <sub>1</sub>
SFCU	120	100	25	60
		150		110
SFCUB	50	100	80	60
		150		110

Order

Catalog No.  W  - L

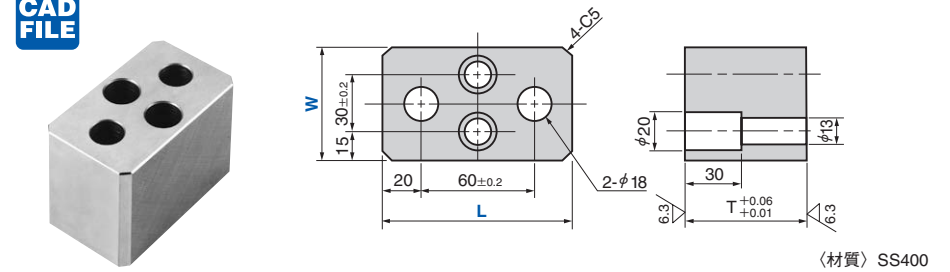
SFCX (焼結タイプ)

CAD FILE



SFCXB

CAD FILE



Catalog No.	W	L	T
SFCX	110	100	25
SFCXB	60	100	65

Order

Catalog No.  W  - L

カム用スライド部品

# スライド関連部品【概要】

## OUTLINE OF OILLESS WEAR PLATE

SANKYOのプレス金型用ウェアプレートは、金属母材に特殊固体潤滑剤を適切な配置に埋設したタイプと、鋼材に銅系粉末焼結したタイプがあります。

金属母材が負荷を支え、埋設された固体潤滑剤が自己潤滑作用をなすという特性をもち、過酷な条件下においても無給油で優れた耐久性を示します。



### ■特長

- (1) 完全無給油で使用でき、給油装置の全廃、組み立て工期の短縮、油公害の追放、環境の清浄化、コスト低減が図れます。
- (2) 耐摩耗性、自己潤滑性に優れ、過酷な条件下でも「かじり」や「焼付き」がありません。
- (3) お客様の設計基準を十分に考慮し、各種サイズの規格を豊富に取り揃えています。

### ■ウェアプレートの種類

材質		板厚	Catalog No.	特性	ページ
金属母材	オイルレスタイプ				
FC250	グラファイト	20	SESF	低荷重、中速域での摺動性能に優れています。	P.103
			SESFT		P.103
SS400 バックメタル	銅系粉末焼結	20	SOX	低中荷重、中速域での摺動性能に優れています。	P.105
			SOXT		P.105
S45C バックメタル	銅系粉末焼結	10	TWX	銅系粉末、黒鉛を主材とする焼結層によりかじり、焼付き等の発生は希少です。	P.109
			TWXT		P.111
		20	SESW	高荷重、低速域での摺動性能に優れています。	P.113
			SESWT		P.113
銅合金	グラファイト	10	TWP	耐荷重性、耐摩耗性に優れ、往復、頻繁な起動、停止においても優れた性能を発揮します。	P.115
			TWPT		P.115
		5	UWP		P.117
S45C	グラファイト	20	FRP	表面硬さ HRC40以上のため、耐摩耗性に優れています。	P.119
SKS3			TSP	表面硬さ HRC58以上のため、極めて耐摩耗性に優れています。	P.121

### ■摺動特性(給油条件:無給油)

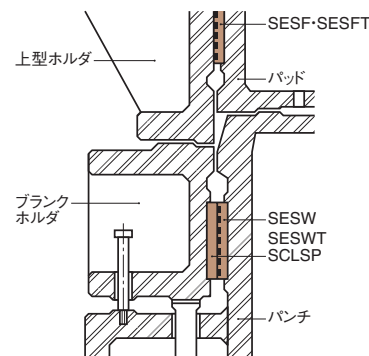
ウェアプレート	相手材 HRC25以上表面硬化したものと			HRC25未満の鋼材、FC鋳物			生材(SS400)		
	P(面圧) N/mm <sup>2</sup>	V(速度) m/min	PV値	P(面圧) N/mm <sup>2</sup>	V(速度) m/min	PV値	P(面圧) N/mm <sup>2</sup>	V(速度) m/min	PV値
FCタイプ	5	10	30	5	10	30	5	10	30
焼結タイプ	50	30	100	25	30	60	25	30	50
銅合金タイプ	100	15	150	50	15	150	25	15	150

PV値 (N/mm<sup>2</sup>・m/min)

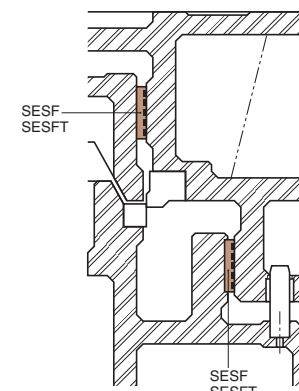
⚠ 表中の値は許容最大値を示します(雰囲気温度100℃以下)。

### ■使用例

1. パンチとブランクホルダ、パッドと上型ホルダの摺動面に使用した例
2. ガイドポスト使用時のヒールとして使用した例



SESWとSCLSPのセットでご使用の場合PV値が高く、高い耐久性が得られます。



### ■ご使用にあたって

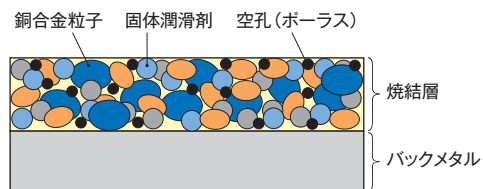
- (1) 型制作時には、摺動面に金属粉やごみなどの異物が付着していないことをご確認ください。
- (2) 使用開始時には、初期なじみを得るため、摺動面に少量のグリースを塗布してください。
- (3) 稼働後の摺動面は、潤滑剤の皮膜により黒色または黒灰色になりますが、拭き取らずそのままご使用ください。
- (4) 製品に追加工を実施される場合には表面に傷を付けないように注意し、角部はエッジやバリがないように面取りを行ってください。
- (5) 長期保管後に再稼働させる際は、必ず摺動面を清掃し、グリースを塗布してから稼働させてください。
- (6) 偏荷重などでボルトの締結力を超える力が加わると破損の恐れがあるため、バックアップの設定を推奨します。
- (7) 高温多湿になる環境での保管は避けてください。

# スライド関連部品【概要】

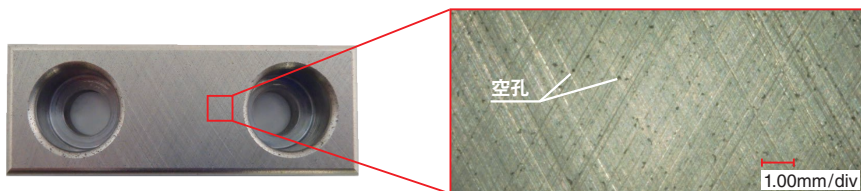
## OUTLINE OF OILLESS WEAR PLATE

### ■焼結製品について

焼結層には全体的に空孔（ポーラス）が存在しており、これらの空孔には潤滑油が含浸されています。摺動面において空孔が部分的に密集する場合がありますが、当社では品質基準に基づき適切に管理しており、使用上の問題はございません。



イメージ図



焼結製品

拡大写真

### ■追加工に関する注意事項

- (1) 厚み調整を行う場合は、基本的に裏面（バックメタル側）を加工してください。
- (2) 摺動面に傷をつけないようご注意ください。
- (3) やむを得ず摺動面へ追加工が必要な場合
  - ・表面粗さをRa1.6の範囲内に仕上げてください。
  - ・コーナー部は、エッジやバリが残らないように面取りを行ってください。
- (4) 摺動面への追加工後も、必ず空孔が存在します。空孔の大きさ等の判断が難しい場合は、当社営業窓口までご相談ください。
- (5) 追加工後には、摺動面に金属粉やごみなどの異物が付着していないことを必ず確認してください。
- (6) 焼結層の空孔には潤滑油が含浸されています。追加工により含浸油が流出した場合は、再含浸を行ってください。  
再含浸方法：工業用潤滑油No.320に24時間浸漬してください。