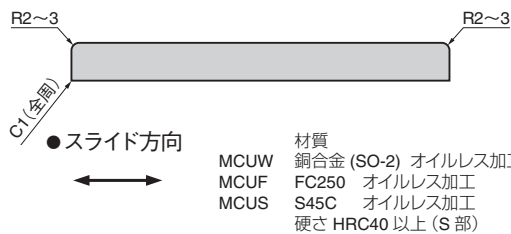
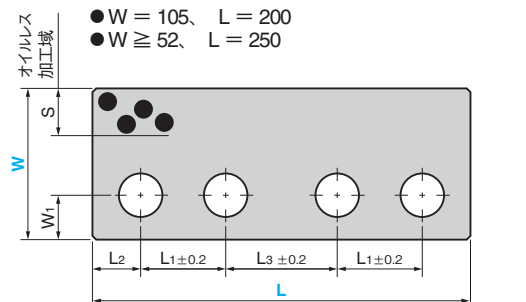
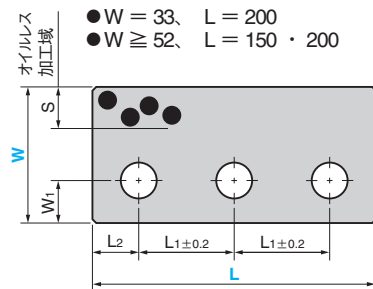
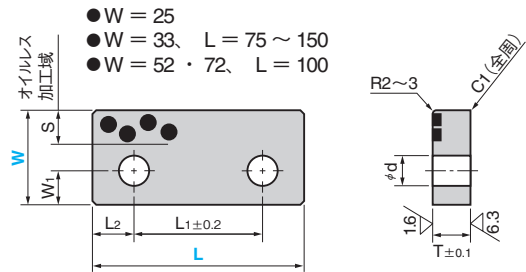
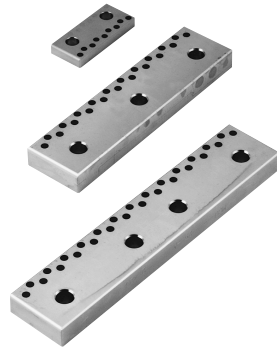


# カムアッププレート

CAM UPPER PLATE

CAD FILE

**MCUW**  
(銅合金タイプ)  
**MCUF**  
(FCタイプ)  
**MCUS**  
(スチールタイプ)

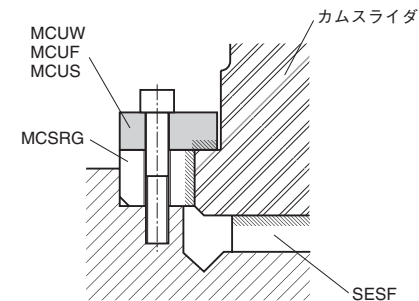


T	L1	L2	L3	W1	S	d	Catalog No.	W	L
10	45	15					MCUW		75
	50	25		8	7.5	9		25	100
	75							125	
	45	15							75
	50	25							100
	75			12.5	9	11		33	125
20	100							150	
	75							200	
	50							100*	
	50			20	13	13	52	150	
	75		50					200	
								250	
30	50						MCUW MCUF MCUS	72	100*
	75	25			22			150	
			50					200	
35	50							77	150
	75			25	27	18		200	
	50							150	
40	75						MCUW MCUF	82	200
			50			32		250	
	50							150	
40	75						MCUW MCUF	105	200
	50							250	
40	75							105	200
	50							250	

\*W52と72のL寸法100は、MCUW、MCUFのみの規格です。



Example



●カムアッププレートとカムサイドブロックMCSRГ, MCSRW (P.165) 対応表

カム サイドブロック	カム アップ プレート	W					
		33	52	72	77	82	105
W	25	○	—	—	—	—	—
	40		○	—	—	—	—
	50			○	○	○	—

▲ MCUW33-200、MCUW105、MCUF105 に対応するカムサイドブロックの規格はありません。



Order

Catalog No.	W	—	L
MCUW	33	—	75
MCUF	52	—	150
MCUS	82	—	250

■特注品のご相談・ご注文も承ります。