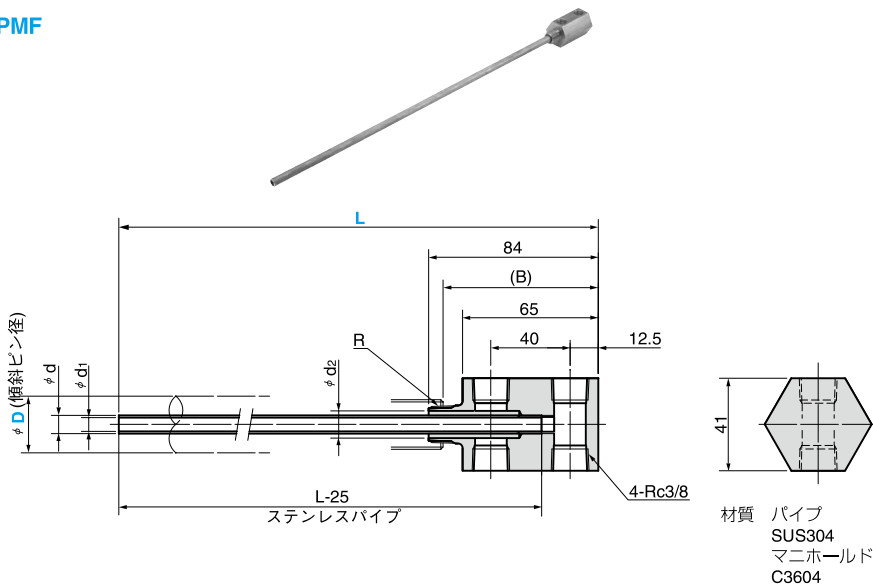


冷却用

マニホールドセット

MANIFOLDS SET

KPMF



d	d ₁	d ₂	(B)	R	Catalog No.	D	L 指定 1mm 単位
8	5	12	72	3/8	KPMF	25	300 ≤ L ≤ 1200
12	9	15	75	1/2		30	



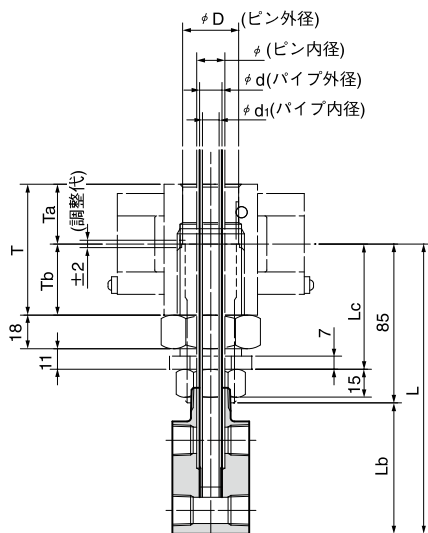
Order

Catalog No. **KPMF** D **25** - L **920**

■ご使用にあたって
マニホールド使用時の各部の寸法は右図、下表を参照ください。

D	L	Lb	Lc	T	Ta	Tb
25	157	72	63	60	26	34
30	160	75	67	67	29	38

D	ピン内径	d	d ₁
25	11	8	5
30	15	12	9



ルーティング関連部品