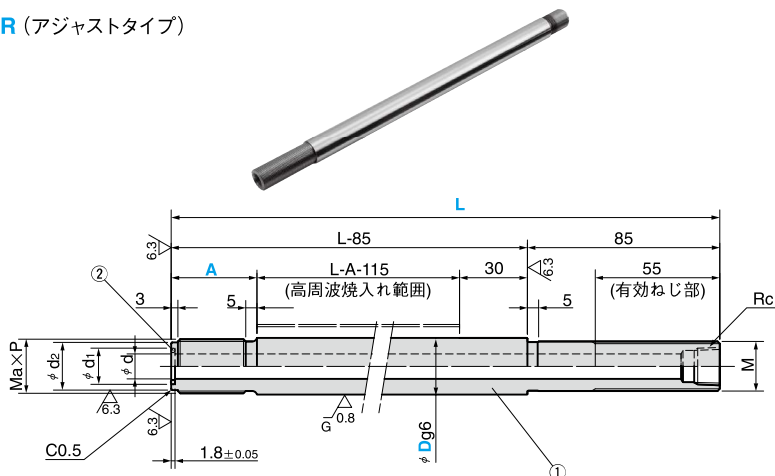


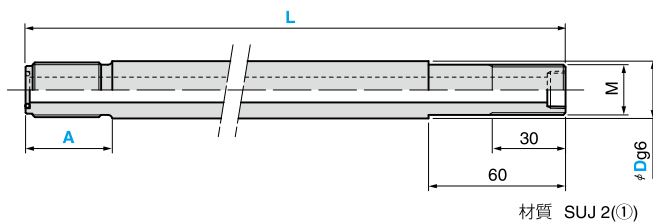
傾斜ピン 冷却穴付タイプ

INCLINED PIN FOR LOOSE CORE

KOPMR (アジャストタイプ)



KOPFR (固定タイプ)



d	d1	d2	Ma×P	② Oリング	M	Rc	Catalog No.	D	L 指定 0.1mm 単位	A 指定 1mm 単位
12	17	20	M24×1.5	P12	M22×1.5	3/8	KOPMR	25	300 ≤ L ≤ 900	20 ≤ A ≤ 40
15	20	24	M28×1.5	P16	M27×1.5	1/2	KOPFR	30		

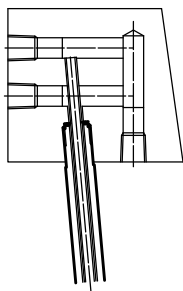


Order

Catalog No.	D	-	L	-	A
KOPMR	25	-	855.5	-	25
KOPFR	30	-	900.0	-	35

* Oリングは付属品ではありません。

■組み付け例



コアブロックにねじ込み後、
回り止め加工を行ってください。

