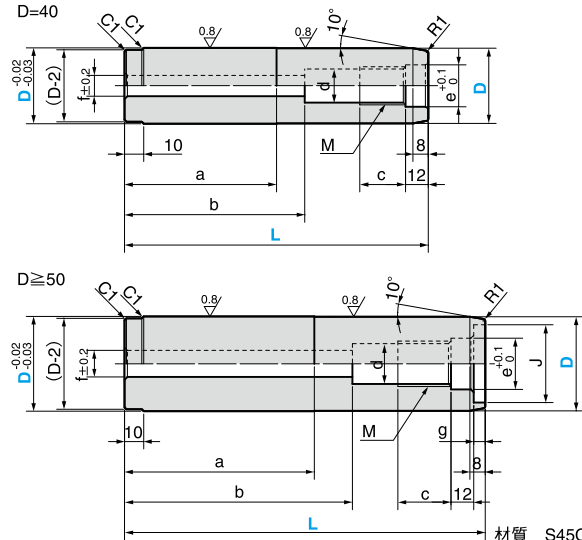


大型用ガイドピン ボルト止めタイプ

GUIDE PIN

CAD
FILE

RGPSB



*固定用の六角穴付ボルトが付属しています。

材質 S45C
硬さ HRC55 ~
(高周波焼入れ)

D 公差	d	e	f	g	J	a	b	M×c	付属ボルト
40 -0.04 -0.05	17.7	22	11	—	—	80	95	M20×24	M10×120
50 -0.06 -0.07	21.2	27	14	6	41	100	120	M24×28	M12×150
60 -0.07 -0.08	26.6	33	18	7.5	51	120	145	M30×33	M16×170
80 -0.08 -0.10	32.0	40	22	8.5	64	160	200	M36×43	M20×230

Catalog No.	D	L
RGPSB	40	160
	50	190
	60	230
	80	290



Order

Catalog No. D - L
RGPSB 60 - 230