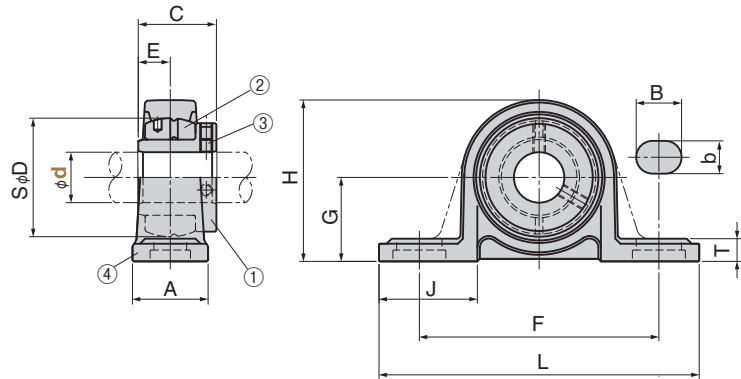


# 球面ブッシュユニット

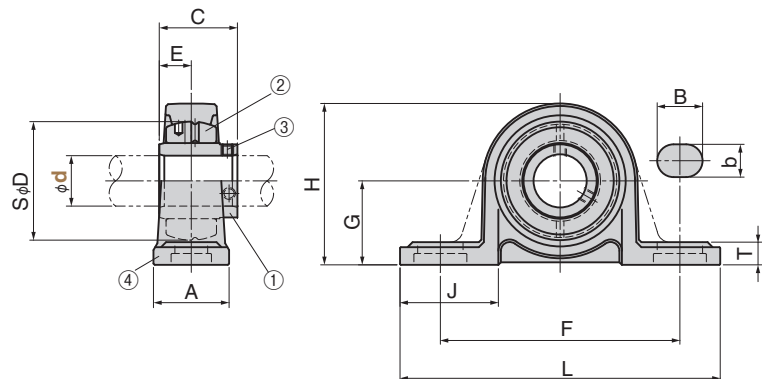
ピロータイプ



内輪フランジブッシュ  
**PUFBF** (ねずみ鋳鉄ケース)  
**PUFBS** (ステンレスケース)



内輪ストレートブッシュ  
**PUSBF** (ねずみ鋳鉄ケース)  
**PUSBS** (ステンレスケース)



- ▲ グリースニップルが付属しています。
- ▲ 外輪回り止めピン (SUJ2、1個) が付属しています。

### ■ 構成部品表

No.	名称	数	材質、備考
①	内輪	1	S45C 無電解ニッケルメッキ
②	外輪	1	銅合金オイルレス加工 (SO#50SP2)
③	六角穴付止めねじ	4	SCM435 (ストレートブッシュは2ヶ)
④	ケース	1	ねずみ鋳鉄 (FC200) ステンレス (SCS13)

A	C	E	D	L	F	H	G	J	T	B	b	取付 ボルト	ケース 番号	Catalog No.	d
38 (30)	31.0	12.7	47	127	95	64 (63)	33.3	38 (42)	13 (11)	18	13	M10	204		20
38 (30)	34.0	14.3	52	140	105	71 (69)	36.5	43 (46)	13 (12)	18 (19)	13	M10	205		25
48 (36)	38.1	15.9	62	165	121	84 (81)	42.9	53 (54)	15 (13)				206	内輪フランジブッシュ <b>PUFBF</b> <b>PUFBS</b>	30
48 (38)	42.9	17.5	72	167	127	93 (91)	47.6	51	16 (14)	21	17	M14	207	内輪ストレートブッシュ <b>PUSBF</b> <b>PUSBS</b>	35
54 (40)	49.2		80	184	137	98 (97)	49.2	57 (60)	17 (14)				208		40
54 (40)	49.2	19.0	85	190	146	106 (104)	54.0	60 (61)	17 (15)				209		45
60 (45)	51.6		90	206	159	113 (111)	57.2	63 (65)	19 (16)	22	20	M16	210		50

\* ( ) 内数値はステンレスケースの場合です。



Order

Catalog No.

PUFBF

d

30

▲ ステンレスケース (PUFBS・PUSBS) の場合 受注生産 となります。