

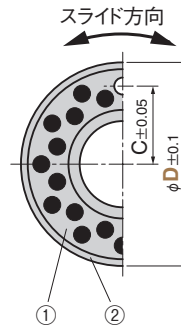
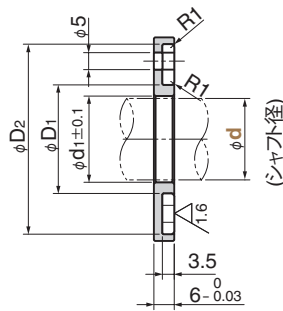
オイルレス絶縁ブッシュ・ワッシャ

銅合金ワッシャタイプ

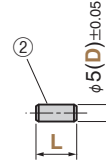
SO#50SP2



IW



■ 位置決めピン
ZWP



材質 ①母材 銅合金(SO-2)
固体潤滑剤 (GR-1)
②絶縁体 (Resin)

d ₁	D ₁	D ₂	C	Catalog No.	d	D
25.4	35	62	26	IW	25	70
30.4	40	62	27		30	70
	40	80	31	30	90	



Order

Catalog No. IW d 30 - D 70

■ 位置決めピン

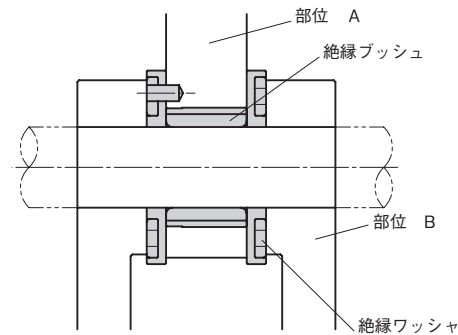
Catalog No.	D	L
ZWP	5	5
		10
		12



Order

Catalog No. ZWP D 5 - L 5

■ Example



(溶接ガンの一部)

- 部位Aと部位Bは電氣的に遮断されています。

オイルレス摺動部材
金属系摺動部材