

## AERIAL CAM UNIT

グレード	加工力[kN(tonf)]			Catalog No.	カム幅 W	角度 $\theta$	圧力源 Spring
	100万回標準	100万回条件付	30万回条件付				
Yellow	90.2(9.2)	112.8(11.5)	135.3(13.8)	VACYHT	140	00 ~ 70 (10°ピッチ)	ISO GK NGK
Pink	127.4(13.0)	159.3(16.3)	191.1(19.5)	VACPHHT			

※100万回及び30万回耐久の条件付で加工力UPし使用可。(使用条件はP.7に記載)

ISO...コイルスプリング仕様  
GK...ガススプリング仕様  
NGK...ガススプリング無

※弊社推奨品以外のガススプリング  
をご使用の場合は、まず営業窓口  
までご相談ください。



Option

オプションコード	仕様
NF	窒素ガス充填不要。 -GKのみ対応。
K	専用のキーが付属します。キー詳細はP.10をご覧ください(本体にセットはしていません)



Order

Catalog No.	W	$\theta$	Spring	オプション
VACYHT	140	10	ISO	
VACPHHT	140	10	GK	NF - K

### ■ スプリング力

● コイルスプリング仕様

Yellow

角度	初圧		終圧		使用 スプリング
	N	kgf	N	kgf	
00	523	53.4	4636	473	TJM50-178
10	523	53.4	4636	473	TJM50-178
20	523	53.4	4636	473	TJM50-178
30	523	53.4	4636	473	TJM50-178
40	523	53.4	4636	473	TJM50-178
50	523	53.4	4636	473	TJM50-178
60	575	58.7	4505	460	TJM50-139
70	784	80.0	4442	453	TJM50-102

Pink

角度	初圧		終圧		使用 スプリング
	N	kgf	N	kgf	
00	429	43.8	6942	708	TF50-100 TH50-75
10	429	43.8	6942	708	TF50-100 TH50-75
20	429	43.8	6942	708	TF50-100 TH50-75
30	429	43.8	6942	708	TF50-100 TH50-75
40	429	43.8	6942	708	TF50-100 TH50-75
50	429	43.8	6942	708	TF50-100 TH50-75
60	629	64.2	6942	708	TF50-90 TH50-75
70	443	45.2	6942	708	TF50-70 TH50-75

### ■ スプリング力

● ガススプリング仕様

Yellow, Pink 共通

角度	終圧		使用 スプリング
	N	kgf	
00	11162	1139	X750-63
10	11162	1139	X750-63
20	11162	1139	X750-63
30	11162	1139	X750-63
40	11162	1139	X750-63
50	11162	1139	X750-63
60	10911	1113	X750-50
70	11103	1133	X750-32

### ■ 重量

角度	全重量 kg	カムスライド 重量 kg	工具取付重量 kg
00	53.0	16.9	13.1
10	51.5	16.9	13.3
20	50.5	16.9	14.1
30	49.8	16.9	15.4
40	51.1	16.9	17.6
50	54.0	16.9	19.1
60	56.0	18.8	17.2
70	57.5	20.1	15.9

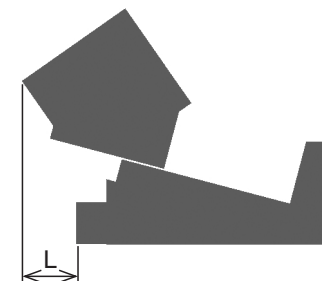
※工具取付重量は目安値です。プレス速度によっては変わりますが、上記数値内でのご使用を推奨致します。

### ■ カムストローク

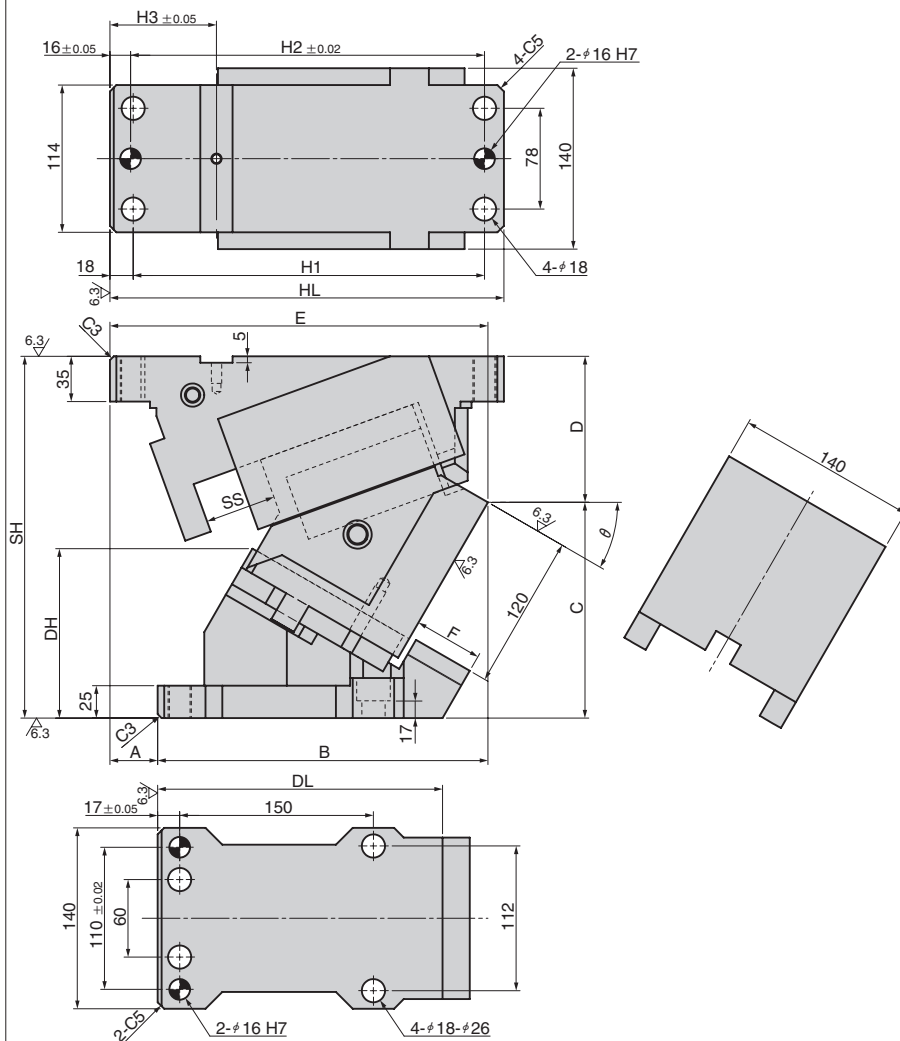
角度	ストローク mm
00	35.4
10	42.8
20	50.7
30	59.7
40	70.7
50	85.6
60	82.0
70	81.9

### ■ 後方抜きスペース

角度	L mm
00	0
10	0
20	13.9
30	35.6
40	56.9
50	66.5
60	85.5
70	96.8

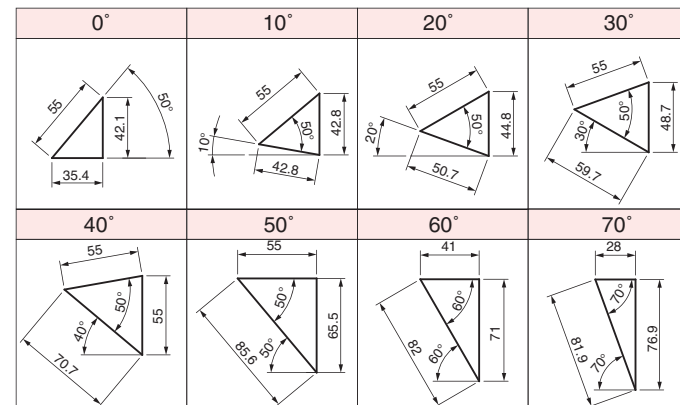


VACYHT140  
VACPHT140



角度 $\theta$	SH	A	B	C	D	E	F	DL	DH	HL	H1	H2	H3	SS
00		105	175	202	73	280		228	79.8	280	247	249	122.5	
10	275	87	203.32	193.31	81.69	290.32	53	223.0	97.3	290	257	259	82.5	55
20		63	231.16	179.22	95.78	294.16		222.3	112.3	300	267	269		
30		37	255.67	161.97	113.03	292.67		223.4	126.1	305	272	274		
40	285	9	277.00	145.79	139.21	286.00		223.9	142.2	310	277	279		
50	300	-4	288.36	128.86	171.14	284.36		217.2	157.6					
60	310	-31	304.88	132.97	177.03	273.88	60	194.6	168.4	325	292	294	122.5	41
70		-54	320.00	127.59	182.41	266.00	77	194.6	174.1					28

■カム線図



部品表はP.52をご覧ください。