

グレード	加工力[kN(tonf)]			Catalog No.	カム幅 W	角度 θ	圧力源 Spring
	100万回標準	100万回条件付	30万回条件付				
Yellow	57.8(5.9)	86.7(8.8)	103.9(10.6)	VACYHT	100	00 ~ 70 (10°ピッチ)	ISO GK NGK
Pink	77.4(7.9)	116.1(11.8)	139.2(14.2)	VACPHHT			

※100万回及び30万回耐久の条件付で加工力UPし使用可。(使用条件はP.7に記載)

ISO…コイルスプリング仕様
GK…ガススプリング仕様
NGK…ガススプリング無

※弊社推奨品以外のガススプリングをご使用の場合は、まず営業窓口までご相談ください。



Option

オプションコード	仕様
NF	窒素ガス充填不要。 -GKのみ対応。
K	専用のキーが付属します。キー詳細はP.10をご覧ください(本体にセットはしていません)



Order

Catalog No.	W	θ	Spring	オプション
VACYHT	100	10	ISO	
VACPHHT	100	10	GK	NF - K

■ スプリング力

● コイルスプリング仕様

Yellow

角度	初圧		終圧		使用 スプリング
	N	kgf	N	kgf	
00	358	36.6	2822	288	TJM40-178
10	358	36.6	2822	288	TJM40-178
20	358	36.6	2822	288	TJM40-178
30	358	36.6	2822	288	TJM40-178
40	358	36.6	2822	288	TJM40-178
50	358	36.6	2822	288	TJM40-178
60	345	35.2	2704	276	TJM40-139
70	470	47.9	2662	272	TJM40-102

Pink

角度	初圧		終圧		使用 スプリング	
	N	kgf	N	kgf		
00	275	28.0	4447	454	TF40-100	TH40-75
10	275	28.0	4447	454	TF40-100	TH40-75
20	275	28.0	4447	454	TF40-100	TH40-75
30	275	28.0	4447	454	TF40-100	TH40-75
40	275	28.0	4447	454	TF40-100	TH40-75
50	275	28.0	4447	454	TF40-100	TH40-75
60	402	41.1	4447	454	TF40-90	TH40-75
70	283	28.9	4447	454	TF40-70	TH40-75

■ スプリング力

● ガススプリング仕様

Yellow, Pink 共通

角度	終圧		使用 スプリング
	N	kgf	
00	6836	698	X500-63
10	6836	698	X500-63
20	6836	698	X500-63
30	6836	698	X500-63
40	6836	698	X500-63
50	6836	698	X500-63
60	6693	683	X500-50
70	6803	694	X500-32

■ 重量

角度	全重量 kg	カムスライド重量 kg	工具取付重量 kg
00	33.2	10.8	8.2
10	32.2	10.8	8.4
20	31.5	10.8	8.8
30	31.5	10.8	9.7
40	32.0	10.8	11.1
50	32.9	10.8	12.0
60	34.5	12.6	10.2
70	36.2	13.6	9.2

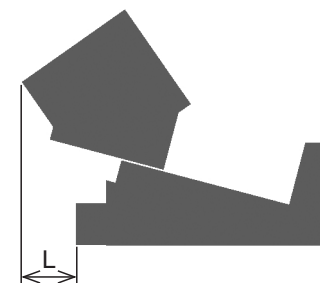
※工具取付重量は目安値です。プレス速度によっては変わりますが、上記数値内でのご使用を推奨致します。

■ カムストローク

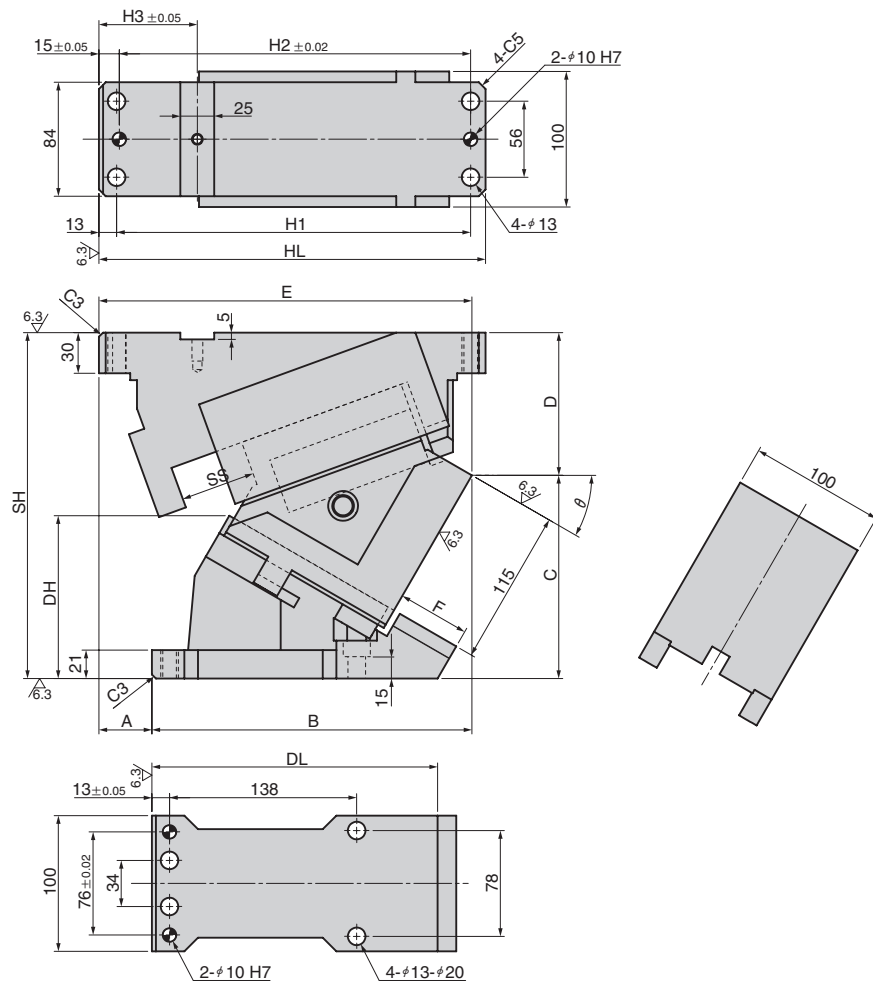
角度	ストローク mm
00	35.4
10	42.8
20	50.7
30	59.7
40	70.7
50	85.6
60	82.0
70	81.9

■ 後方抜きスペース

角度	L mm
00	0
10	11.4
20	25.7
30	48
40	67.6
50	73.3
60	91.7
70	107

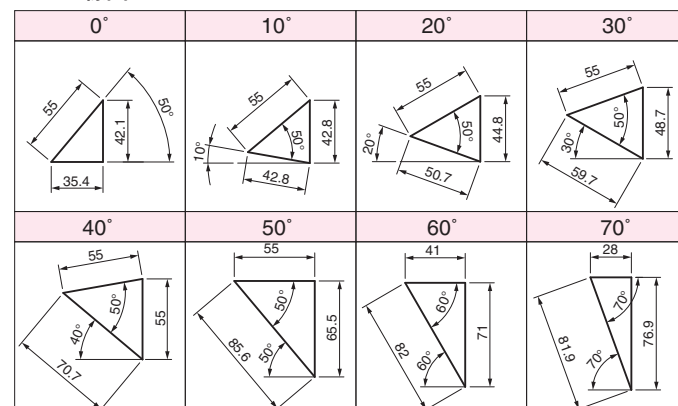


VACYHT100
VACPHT100



角度 θ	SH	A	B	C	D	E	F	DL	DH	HL	H1	H2	H3	SS
00	93	167	182	63	260			220	66.8	260	236	234	112.5	
10	245	80	190.58	169.34	75.66	270.58		214.5	80.2	270	246	244		
20	59	216.87	155.21	89.79	275.87		53	216.8	94.8	280	256	254	72.5	55
30	250	39	235.97	144.84	105.16	274.97		213.5	115.0	285	261	259		
40	260	15	252.04	136.41	123.59	267.04		206.8	138.2					
50	270	2	264.26	123.10	146.90	266.26		200.0	156.3					
60	280	-25	280.64	123.56	156.44	255.64	60	186.6	161.4	295	271	269	102.5	41
70		-55	305.82	122.91	157.09	250.82	77	193.3	169.0					28

■カム線図



部品表はP.52をご覧ください。