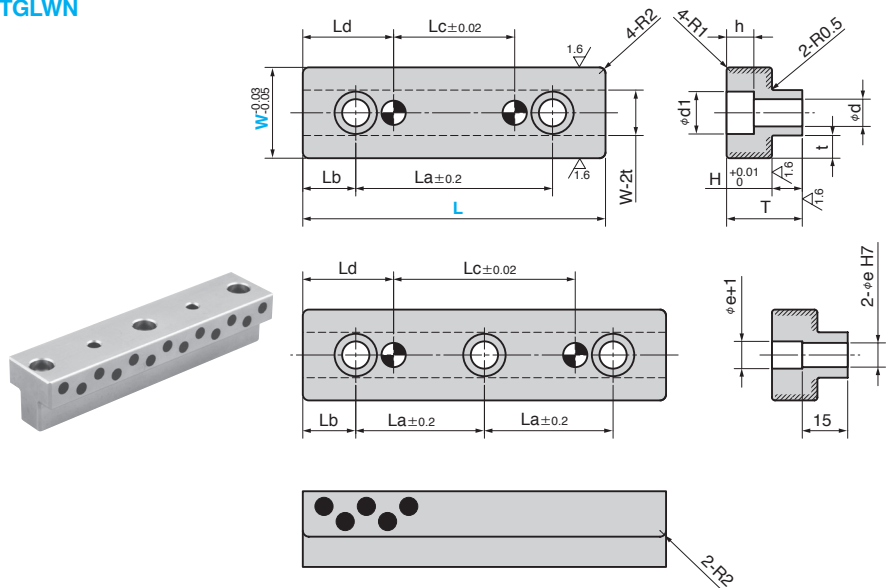


TGLWN



材質 銅合金 (SP2)
////部オイルレス加工

La	Lb	Lc	Ld	T	H	t	d	d ₁	h	Catalog No.	W	L
35		15										60
55	12.5	35	22.5	15	8	4.5	5.5	9.5	6		20	80
75		55										100
50		20										80
70	15	40	30	20	8	5.5	6.5	11	7		25	100
45		60								TGLWN		120
65		40										100
42.5	17.5	60	30	25	10	7.5	9	14	9		30	120
52.5		80										140
40		40										120
50		60										140
60	20	80	40	30	15	11	11	18	11		40	160
70		100										180

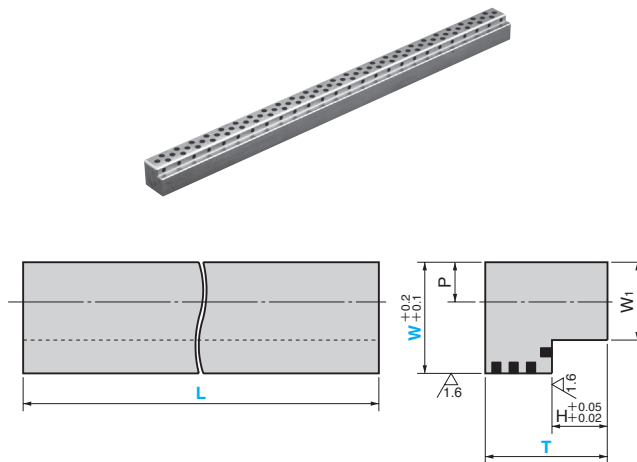


Order

Catalog No. **TGLWN** W **30** - L **120**

W	e	H7
20・25	6	+0.012 0
30・40	8	+0.015 0

SGLX



材質 銅合金 (SP2)
オイルレス加工

W ₁	H	推奨取付穴		Catalog No.	W	L	T
		P	サイズ				
14.5	5	8	M8	SGLX	20	320	15
	20						
	25						
17.5	8	10	M8		25	320	23
	28						
	28						
19	10	12	M10		30	605	33
	38						
	43						
23	15	14	M12		35	605	43
	53						
	63						
28	20	14	M12	40	605	45	
	55						
	65						



Order

Catalog No. **SGLX** W **20** - L **320** - T **25**