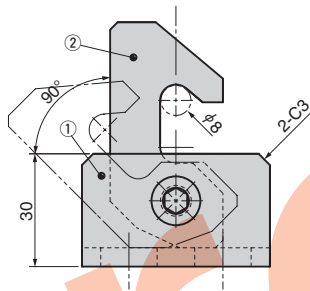
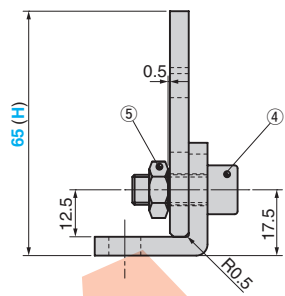
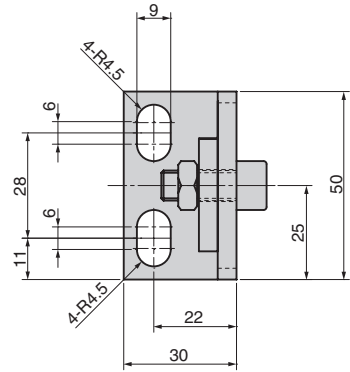


# スクラップシュート止め

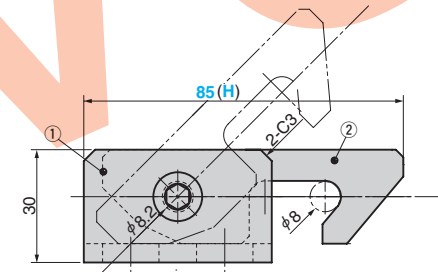
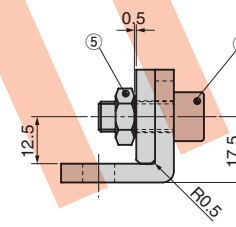
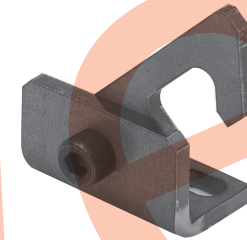
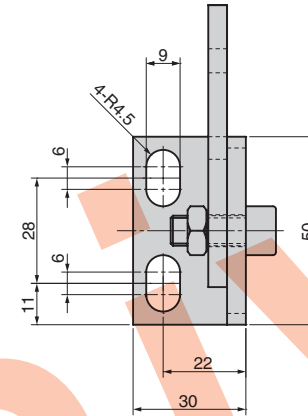
STOPPER FOR SCRAP CHUTE

CAD  
FILE

SKHS (横取付けタイプ)



SKHU (上取付けタイプ)



■構成部品表

| No. | 名称      | 数 | 材質、備考        |
|-----|---------|---|--------------|
| ①   | ベース     | 1 | SPCC 30×30×5 |
| ②   | フック     | 1 | SPCC t=5     |
| ④   | 六角穴付ボルト | 1 | M8×20        |
| ⑤   | ナット     | 1 | M8           |

■横取付けタイプ

| Catalog No. | H  |
|-------------|----|
| SKHS        | 65 |



Order

| Catalog No. | H  |
|-------------|----|
| SKHS        | 65 |

■上取付けタイプ

| Catalog No. | H  |
|-------------|----|
| SKHU        | 85 |



Order

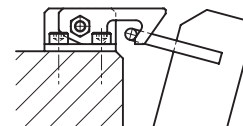
| Catalog No. | H  |
|-------------|----|
| SKHU        | 85 |



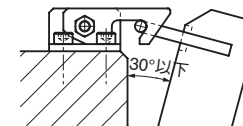
Example ◎ワンタッチ収納が可能です。

●SKHU

(悪い例)



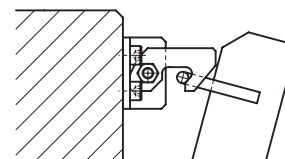
(良い例)



- ▲ フック中心と丸棒中心が合うように、フックの取付位置を調整してください。
- 収納時、シュートと金型面との角度は 30° 以下になるように取り付けてください。

●SKHS

(悪い例)



(良い例)

