

ウレタンスプリング【概要】

OUTLINE OF URETHANE SPRING

プレス金型用ウレタンスプリングUSA・USXは、耐熱性に優れたポリエステル系注型ウレタンエラストマーを素材とするもので、繰り返し圧縮特性に優れています。また高反発弾性、耐衝撃性、耐候性、耐荷重性に優れており、プレス金型のパッド圧力源として最適です。



■特長

・硬く、しかも伸びのよい材質ですので、耐衝撃性に優れ、圧力源として非常に強力です。

項目	物性値	
材質	ポリエステル系	
硬さ	ショア A90°	
	HRS45°	
色	濃紺	
引張強さ	59MPa	
引張モジュラス	100%	7.53MPa
	300%	15.2MPa
伸び	510%	
引裂強さ	109N/mm	
反発弾性	28%	

■使用範囲

	使用限界たわみ率	使用限界SPM	使用限界雰囲気温度
USA	25%	50SPM	50℃
USX	30%	40SPM	

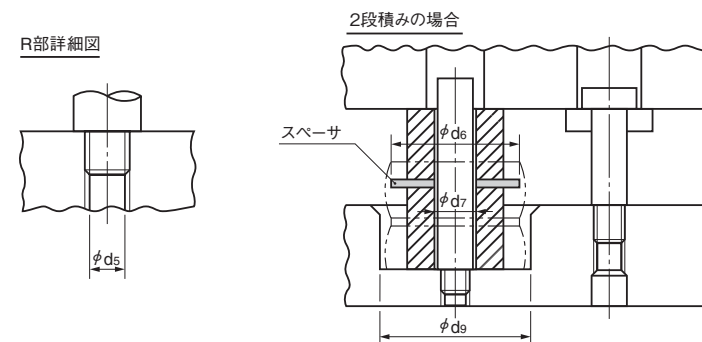
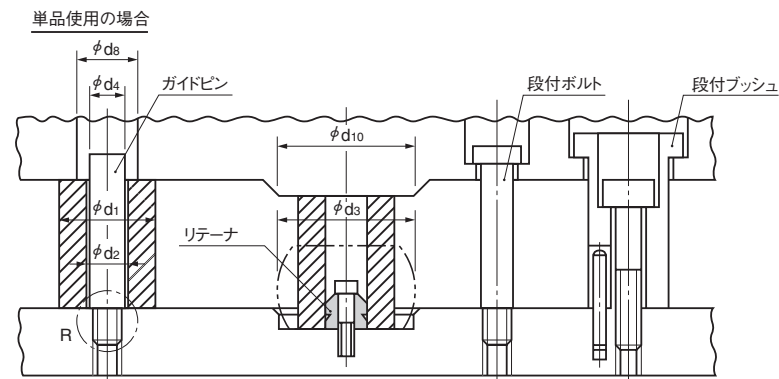
たわみ率によって使用限界SPMは変化します。詳細は営業窓口までお問い合わせください。

■保管について

- ・紫外線を防止する為、直射日光にあたらないように保管してください。
- ・高温多湿条件下では劣化速度が早まりますので、容器に乾燥剤を入れ、できるだけ涼しい場所で保管することを推奨します。

▲ 高温多湿条件下でご使用する場合は加水分解性能に優れたウレストロタイプ(P.1257)を推奨致します。

■使用例(Aタイプ、Xタイプ)



●寸法概算表(Aタイプ)

(mm)

	ウレタンスプリング			ガイドピン		スペーサ		その他		
	外径	内径	最大外径	外径	ネジ径	外径	内径	逃穴径	深穴径	座の径
	φd1	φd2	φd3	φd4	φd5	φd6	φd7	φd8	φd9	φd10
USA40	40	14	48	12	M10	65	13	14	68	60
USA80	80	22	96	20	M16	100	21	22	116	100

▲ USXタイプ(P.1247)の場合、ガイドピンは、ウレタン径φ50以下はφ13、ウレタン径φ60以上はφ18をご使用ください。

■ご使用にあたって

- ・記載のたわみ率以下でご使用ください。
- ・ウレタンスプリングの座面は、外径+20mm以上を確保してください。
- ・外径部分が他と干渉しないようにスペースを確保してください。
- ・紫外線、直射日光を避けてご使用ください。
- ・ガイドピンは、S25C相当以上のもので、Ra1.6以内に仕上げたものをご使用ください。

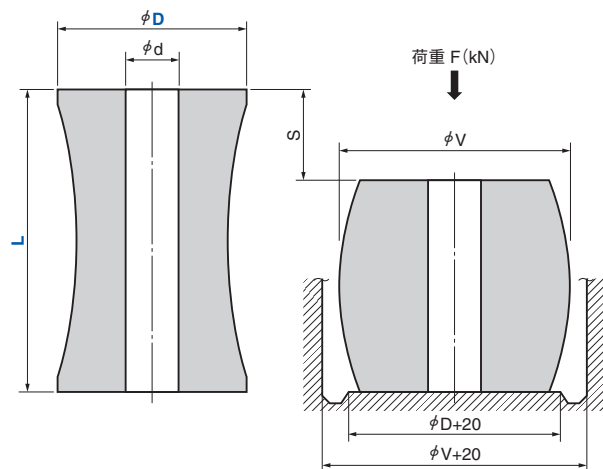
ウレタンスプリング

高荷重 Xタイプ

URETHANE SPRING

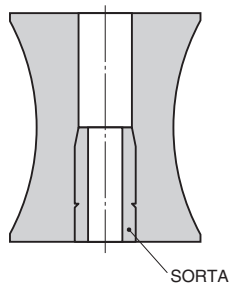
USX

CAD FILE



USXT (リテーナ付)

CAD FILE



〈材質〉 ポリエステル系

Catalog No.	D	L (実寸)	S=Lx20%		S=Lx25%		S=Lx30%			d
			S	F kN	S	F kN	S	F kN	V	
	50	60 (62)	12.4	7.5	15.5	9.4	18.6	13	57	14
		80 (82)	16.4	6.5	20.5	8.8	24.6	13	58	
	60	60 (62)	12.4	10.0	15.5	13.5	18.6	20	70	
		80 (82)	16.4	10.0	20.5	13.4	24.6	18		
USX USXT	80	80 (82)	16.4	19.0	20.5	26.0	24.6	38	92	20
		100 (103)	20.6	20.0	25.8	28.0	30.9	42		
	100	80 (82)	16.4	31.0	20.5	42.0	24.6	63	114	
		100 (103)	20.6	30.0	25.8	42.0	30.9	60		
		120 (123)	24.6	27.0	30.8	37.0	36.9	57		



Order

Catalog No.	D	-	L
USX	50	-	60
USXT	80	-	80

▶ 段積仕様の場合、P.1278のスペーサをご使用ください。

⚠ ガイドピンは、ウレタン径 ϕ 60以下は ϕ 13、ウレタン径 ϕ 70以上は ϕ 20をご使用ください。
また、Ra1.6以内に仕上げたものをご使用ください。

圧力源関連部品

▶ 付属するリテーナサイズは、P.1277参照。

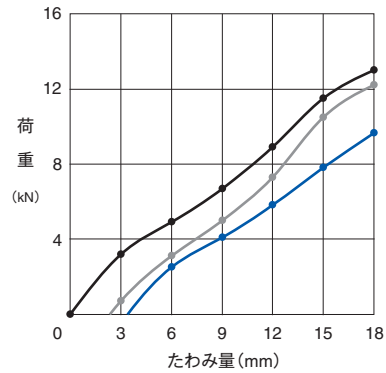
ウレタンスプリング

USX 荷重-たわみ線図

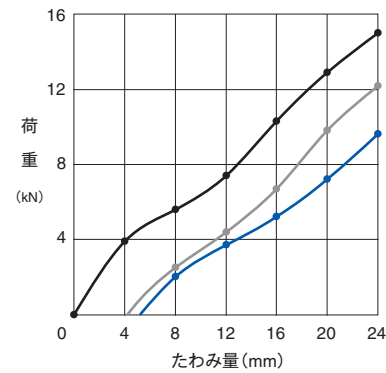
LOAD-DEFLECTION CHART

● 初回 ● 10万回 ● 30万回

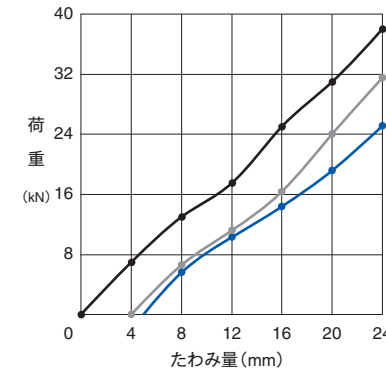
USX50-60



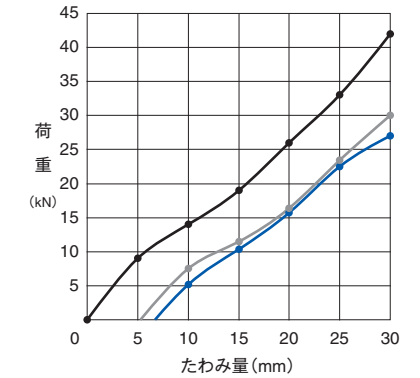
USX50-80



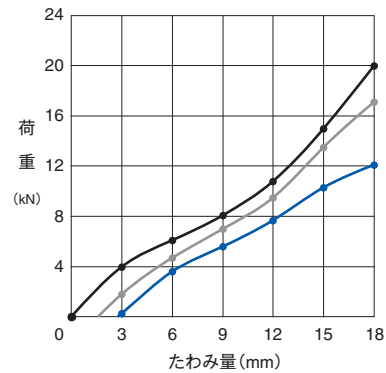
USX80-80



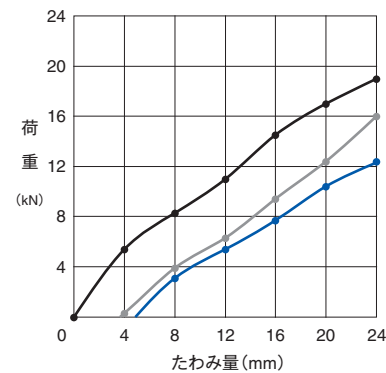
USX80-100



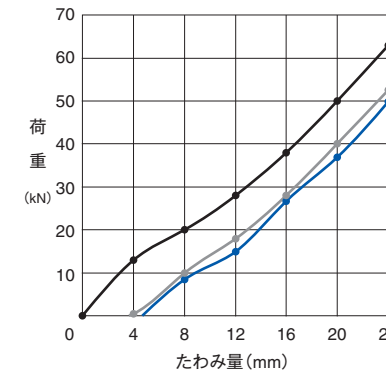
USX60-60



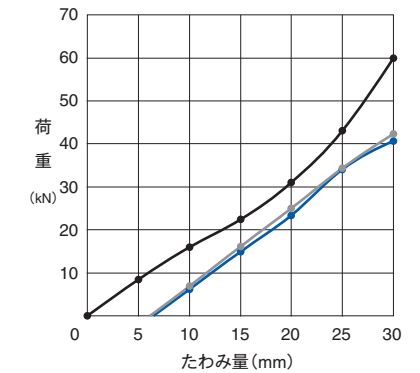
USX60-80



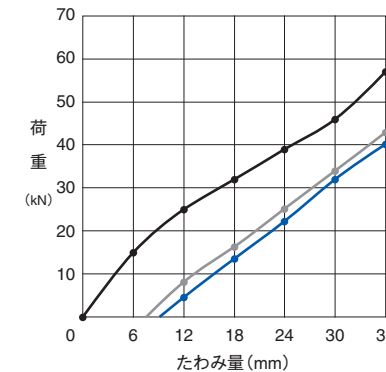
USX100-80



USX100-100



USX100-120

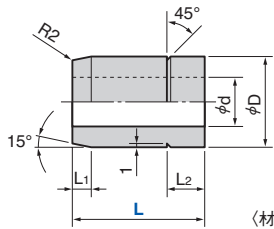


圧力源関連部品

リテーナ・スペーサ

RETAINER, SPACER

SORTA



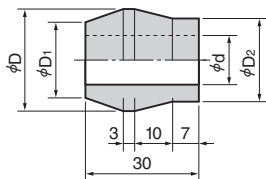
〈材質〉SS400 or S25C

Catalog No.	呼び	L	D	d	L1	L2	適用 ラバースプリング、ウレタンスプリング	
							外径	長さ
SORTA	10	10	16	9	2	3	30,40	40以下
	14	20			3	7	30~63	50~63
	20	30	22	10	5	10	60~	60~120
	22	35	24		70~100	60~200		



Catalog No. 呼び - L
SORTA 20 - 30

SORTB



〈材質〉SS400 or S25C

Catalog No.	呼び	D	D1	D2	d	適用外径	
						30	7
SORTB	14	19	13	14	9	50	63
	22	27	20	22	13	80	100

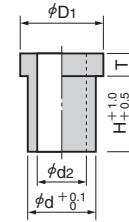


取付時、ストレート部を固定面側に設定してください。



Catalog No. 呼び
SORTB 14

K



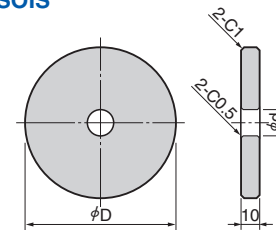
〈材質〉SS400

Catalog No.	呼び	D1	d	d2	H	T
K	10	19.5	15	11	12	5
	12	22	18	13	20	6



Catalog No. 呼び
K 10

SOIS



〈材質〉ネオデル (#25-61N)

Catalog No.	呼び	D	d	適用 ラバースプリング、ウレタンスプリング		
				外径	内径	ガイドピン径
SOIS	50	65	13	30	40	50
	63	80		60	63	14
	80	100	21	70	80	20
	100	125		90	100	110



ガイドピンは、S25C相当以上のものでRa1.6以内に仕上げたものをご使用ください。



Catalog No. 呼び
SOIS 63