

AERIAL CAM UNIT

グレード	加工力 kN (tonf)		Catalog No.	W	θ	圧力源 PS
	100万回 標準	30万回 条件付				
Yellow	117.6 (12.0)	164.6 (16.8)	VACYL	200	00~70 (5°ピッチ)	GK NGK ISO
Pink	164.6 (16.8)	230.5 (23.5)	VACPL			

ISO:Coil Spring GK:Gas Spring (KALLER)
NGK:Gas Spring無 スプリング取付部品は付属します。

Order	Catalog No.	W	θ	PS	Option
	VACYL	200	10	ISO	
	VACPL	200	10	GK	NF-K

Option	オプションコード	仕様
	NF	窒素ガス充填無し。
	K	専用のキーが付属します。

▶ キー詳細P.390参照。

■スプリング力

●Coil Spring仕様
Yellow, Pink共通

θ	初圧		終圧		使用 スプリング
	N	kgf	N	kgf	
00	873	89.0	6872	701.2	TJH50-229
05	873	89.0	6872	701.2	TJH50-229
10	873	89.0	6872	701.2	TJH50-229
15	873	89.0	6872	701.2	TJH50-229
20	873	89.0	6872	701.2	TJH50-229
25	873	89.0	6872	701.2	TJH50-229
30	873	89.0	6872	701.2	TJH50-229
35	873	89.0	6872	701.2	TJH50-229
40	873	89.0	6872	701.2	TJH50-229
45	873	89.0	6872	701.2	TJH50-229
50	873	89.0	6872	701.2	TJH50-229
55	873	89.0	6872	701.2	TJH50-229
60	873	89.0	6872	701.2	TJH50-229
65	873	89.0	6326	645.5	TJH50-229
70	702	71.6	6455	658.7	TJH50-178

●Gas Spring仕様
Yellow, Pink共通

θ	終圧		使用 スプリング
	N	kgf	
00	13914	1420	X1000-63
05	13914	1420	X1000-63
10	13914	1420	X1000-63
15	13914	1420	X1000-63
20	13914	1420	X1000-63
25	13914	1420	X1000-63
30	13914	1420	X1000-63
35	13914	1420	X1000-63
40	13914	1420	X1000-63
45	13914	1420	X1000-63
50	13914	1420	X1000-63
55	13914	1420	X1000-63
60	13914	1420	X1000-63
65	13478	1375	X1000-63
70	12692	1295	X1000-63

■カムストローク

θ	ストローク mm
00	35.4
05	39.0
10	42.8
15	46.6
20	50.7
25	55.0
30	59.7
35	64.9
40	70.7
45	77.5
50	85.6
55	95.9
60	110.0
65	118.3
70	119.9

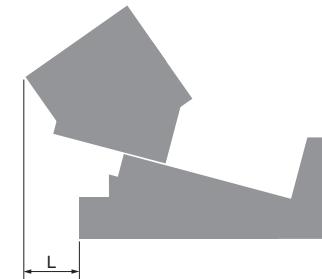
■重量

θ	全重量 kg	カムスライダ重量 kg	取付工具重量*1 kg
00	89	37.2	24.8
05	89	37.2	24.9
10	89	37.2	25.3
15	88	37.2	26.5
20	87	37.2	26.8
25	85	37.2	28.1
30	85	37.2	29.7
35	84	37.2	31.6
40	85	37.2	34.1
45	87	37.2	37.2
50	86	37.2	37.2
55	90	38.1	36.3
60	89	36.8	37.6
65	91	37.7	36.7
70	95	40.6	33.8

*1 取付工具重量は目安値です。厳密にはプレス速度により変わります。

■後方抜きスペース

θ	L
00	45.5
05	55.3
10	63.8
15	71.8
20	84.2
25	96.5
30	106
35	120
40	132
45	144
50	153
55	162
60	162
65	159
70	154



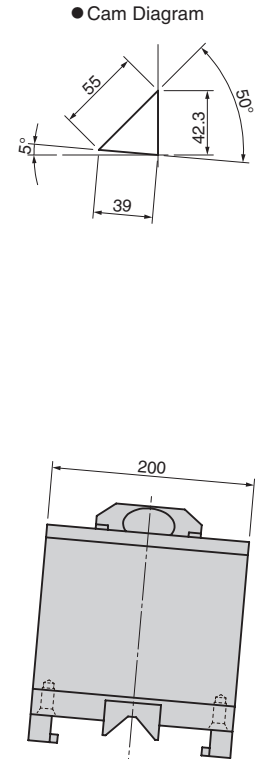
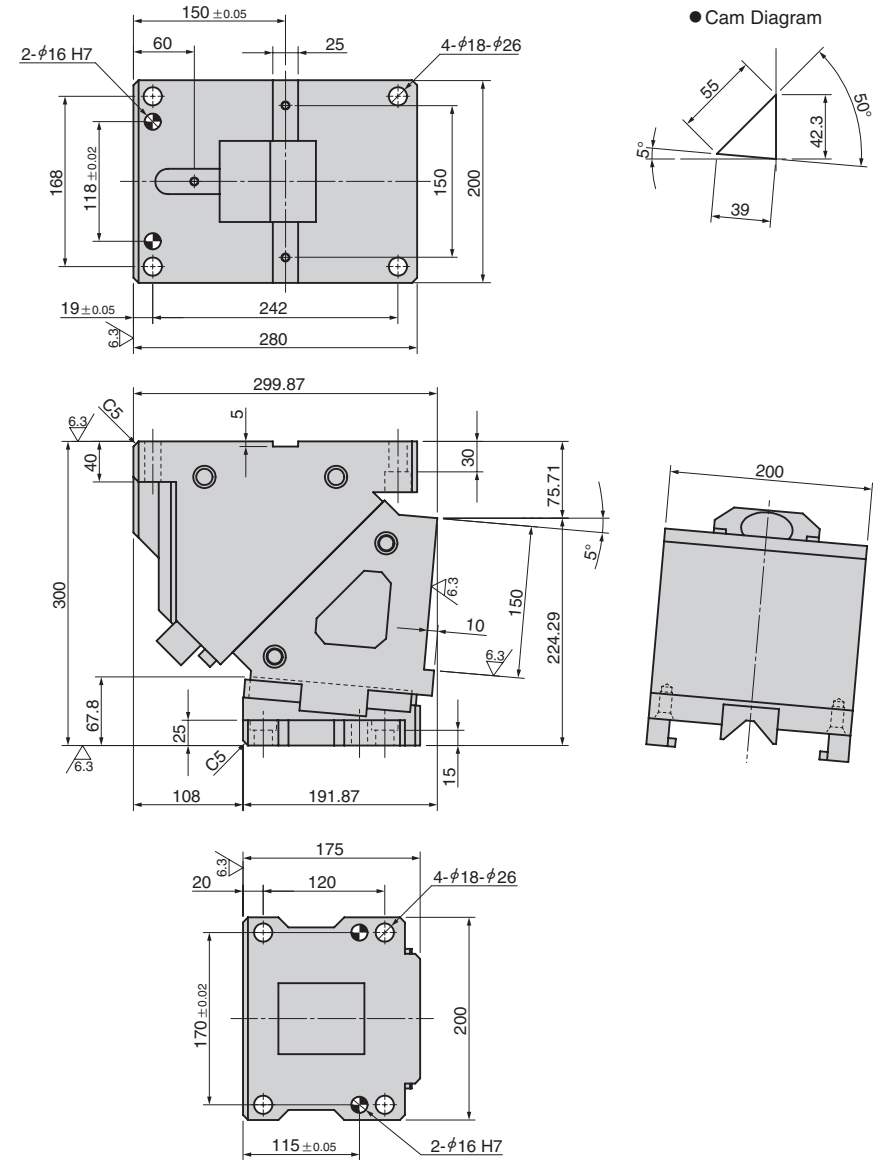
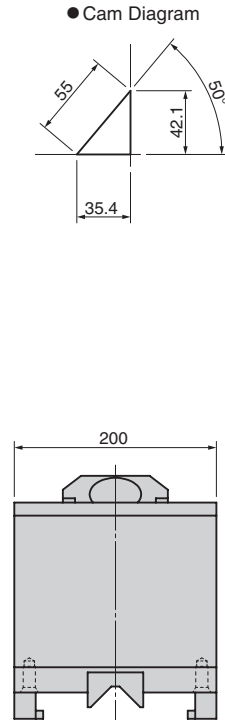
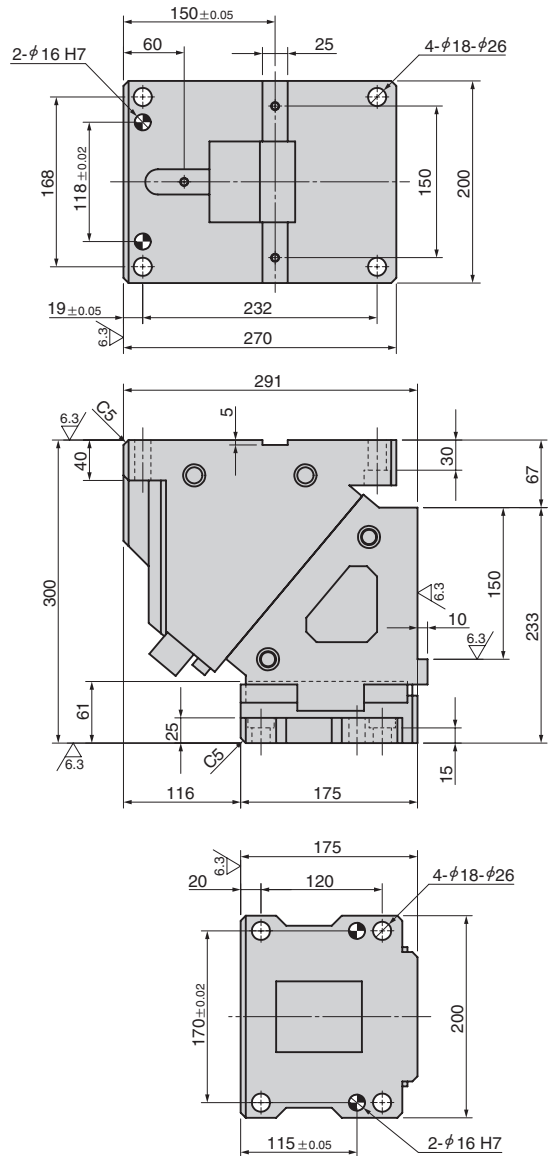
AERIAL CAM UNIT

VACYL200-00
VACPL200-00

CAD
FILE

VACYL200-05
VACPL200-05

CAD
FILE



部品表P.395参照。

部品表P.395参照。

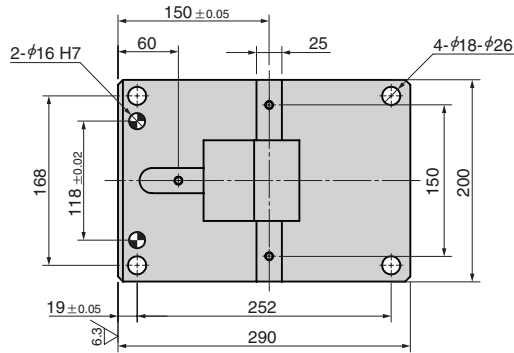
AERIAL CAM UNIT

VACYL200-10
VACPL200-10

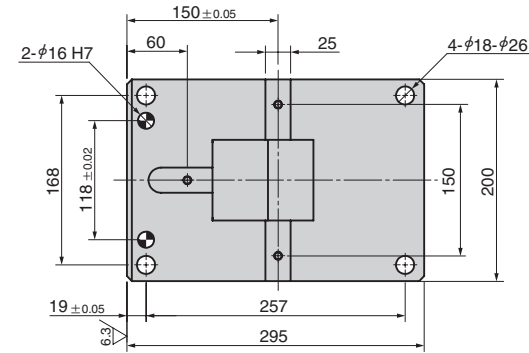
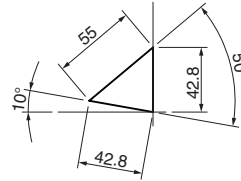
CAD
FILE

VACYL200-15
VACPL200-15

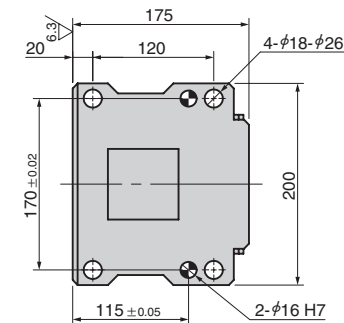
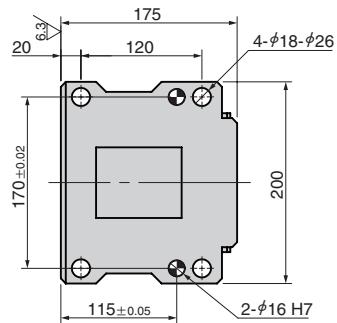
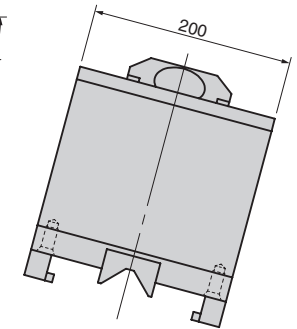
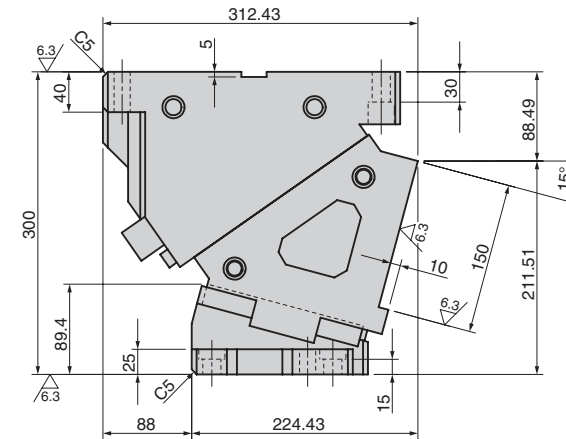
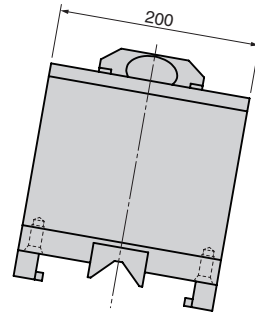
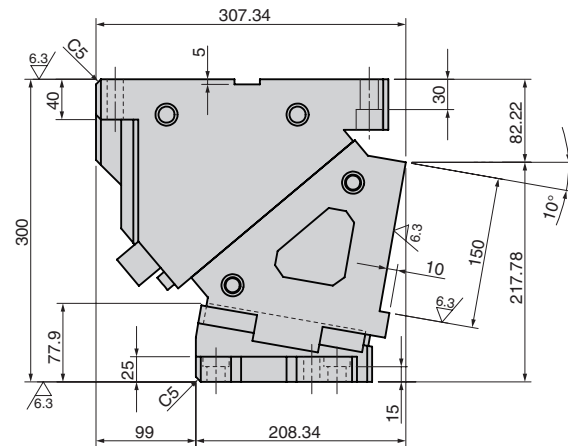
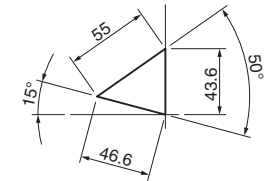
CAD
FILE



● Cam Diagram



● Cam Diagram



部品表P.395参照。

部品表P.395参照。

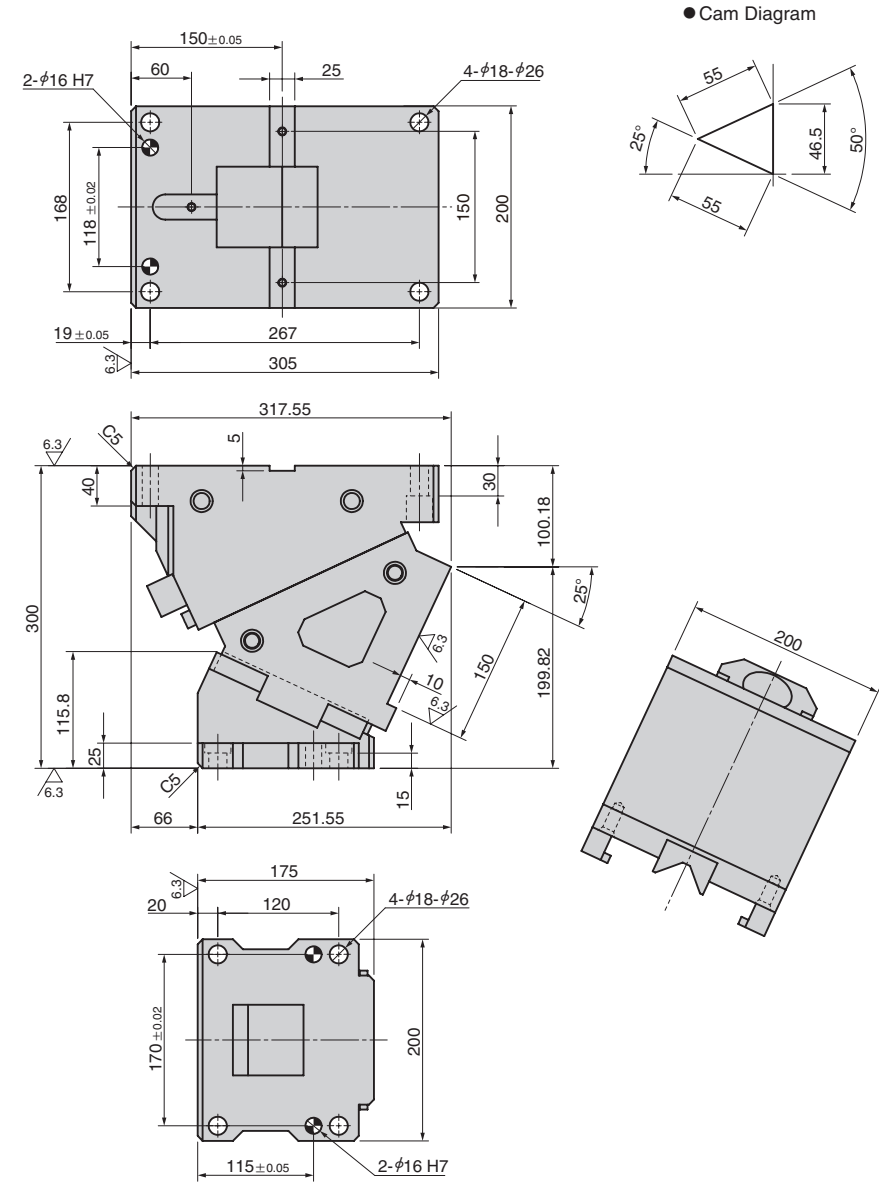
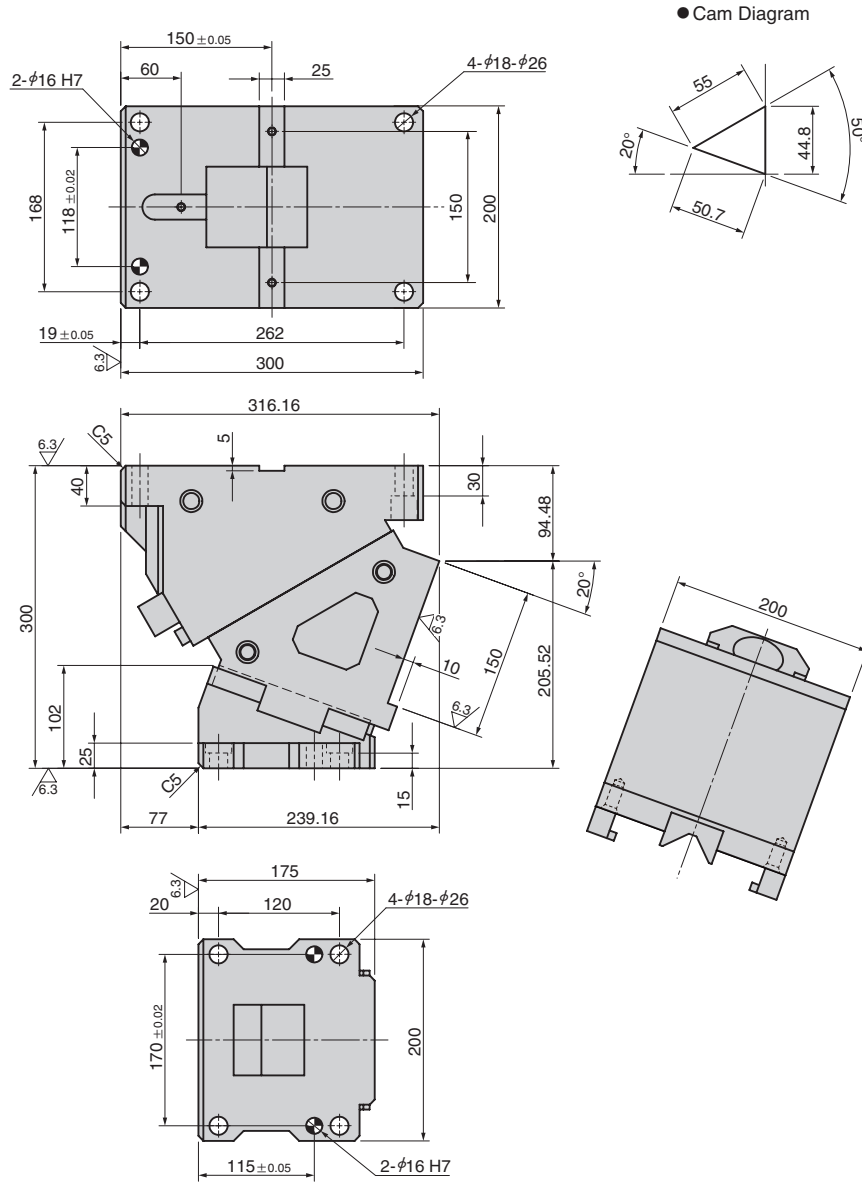
AERIAL CAM UNIT

VACYL200-20
VACPL200-20

CAD
FILE

VACYL200-25
VACPL200-25

CAD
FILE



▶ 部品表P.395参照。

▶ 部品表P.395参照。

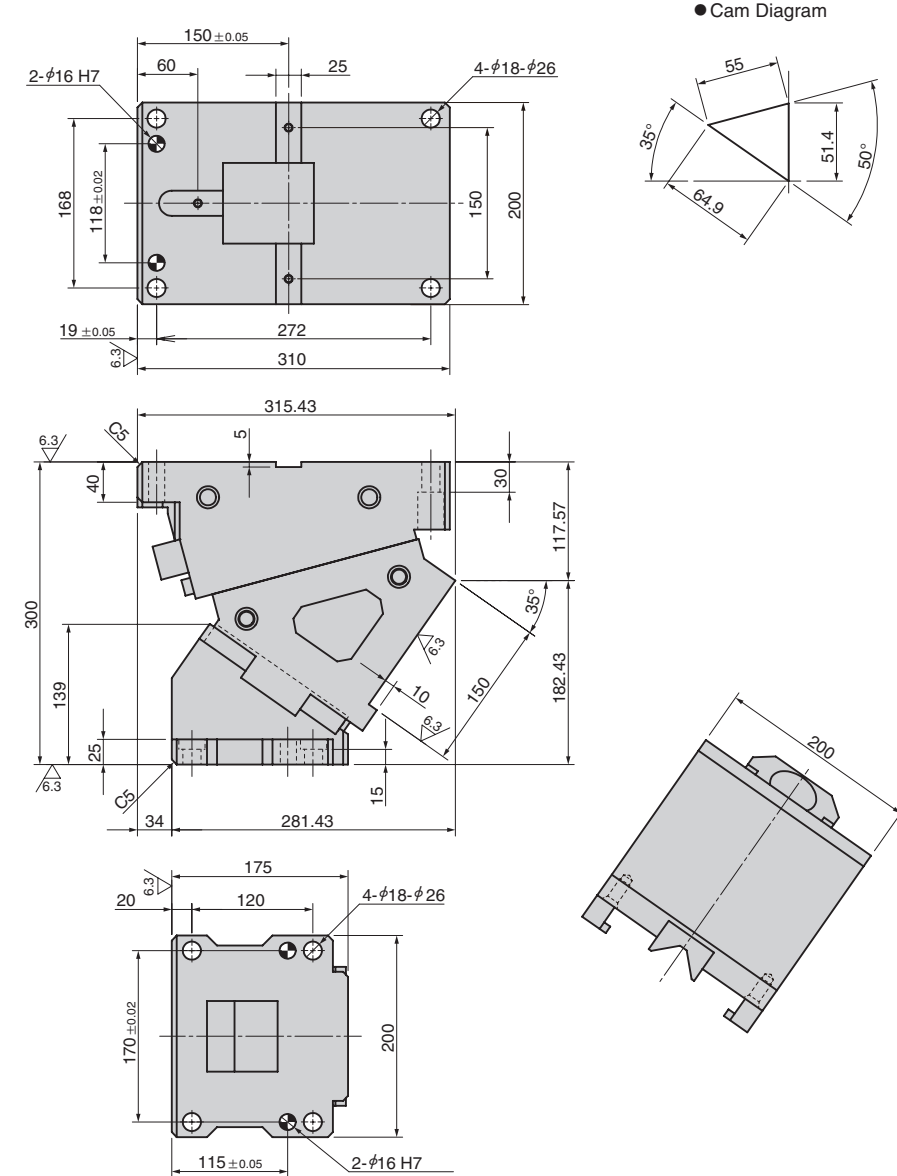
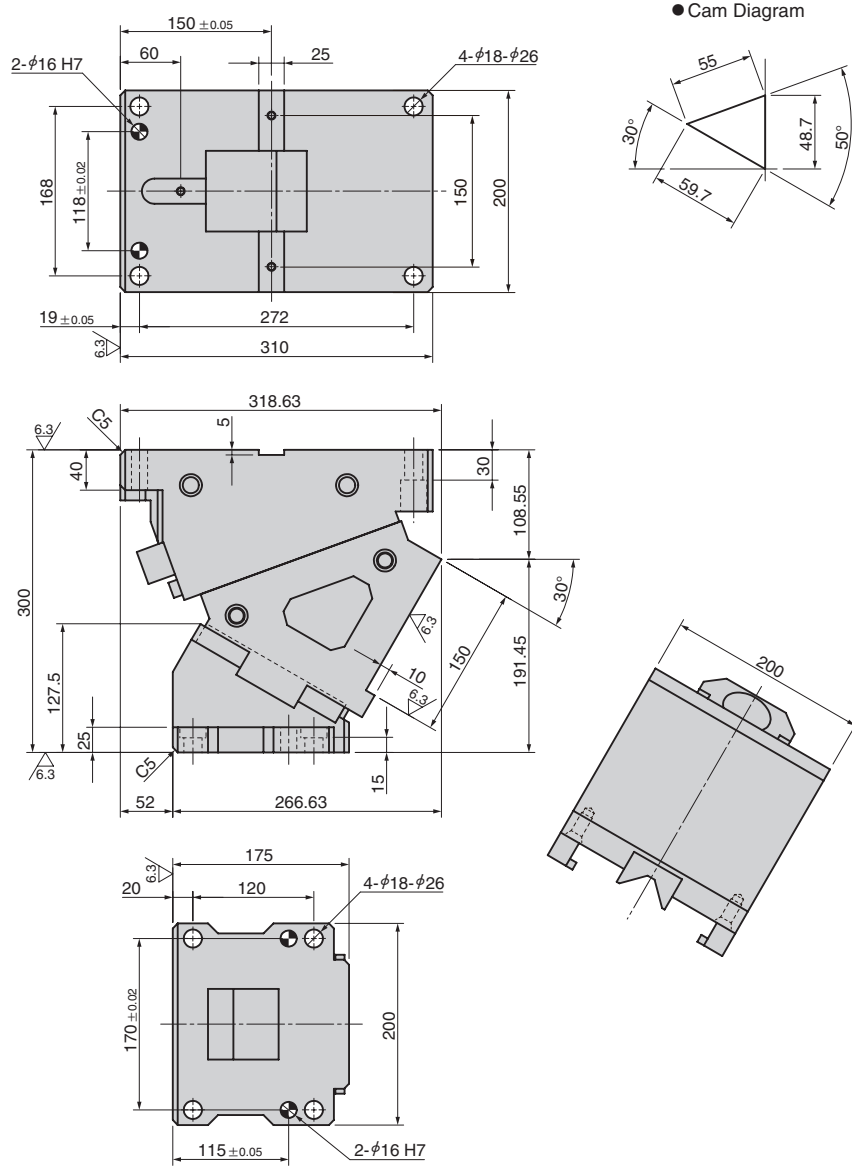
AERIAL CAM UNIT

VACYL200-30
VACPL200-30

CAD
FILE

VACYL200-35
VACPL200-35

CAD
FILE



▶ 部品表P.395参照。

▶ 部品表P.395参照。

AERIAL CAM UNIT

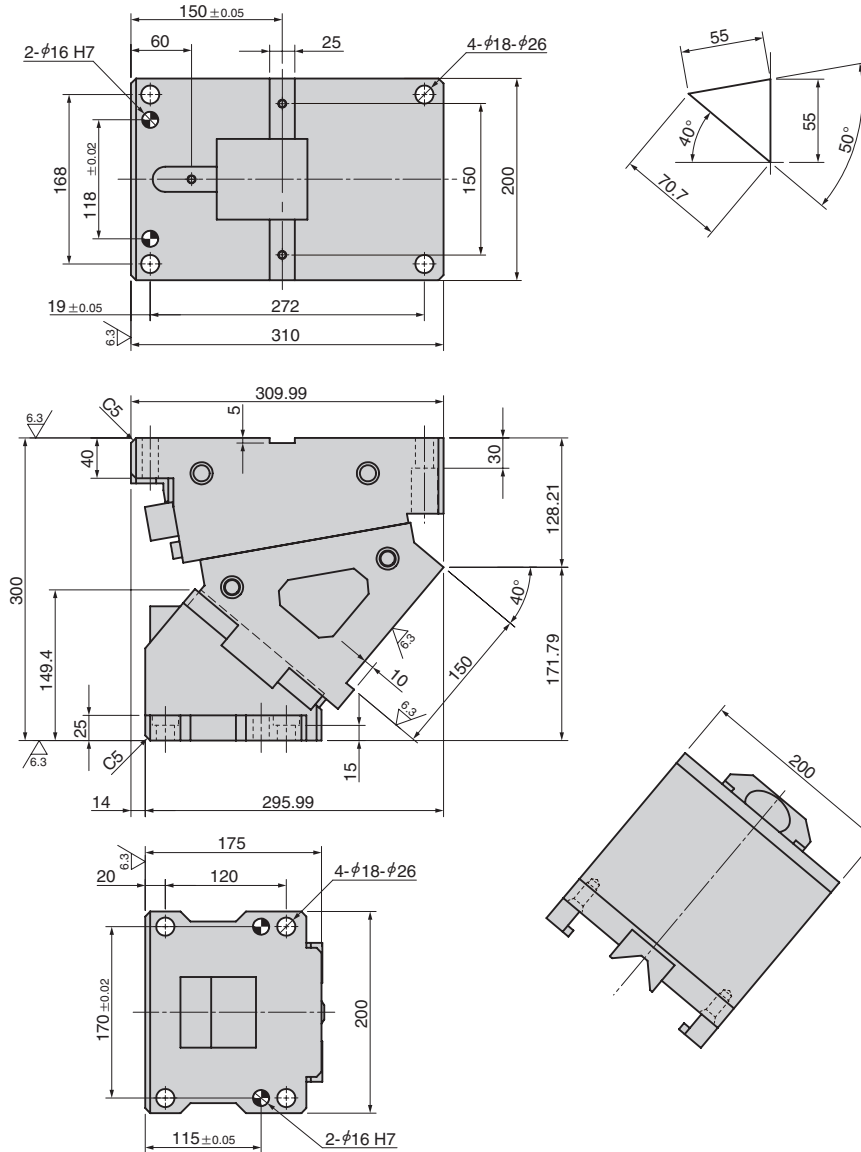
VACYL200-40
VACPL200-40

CAD
FILE

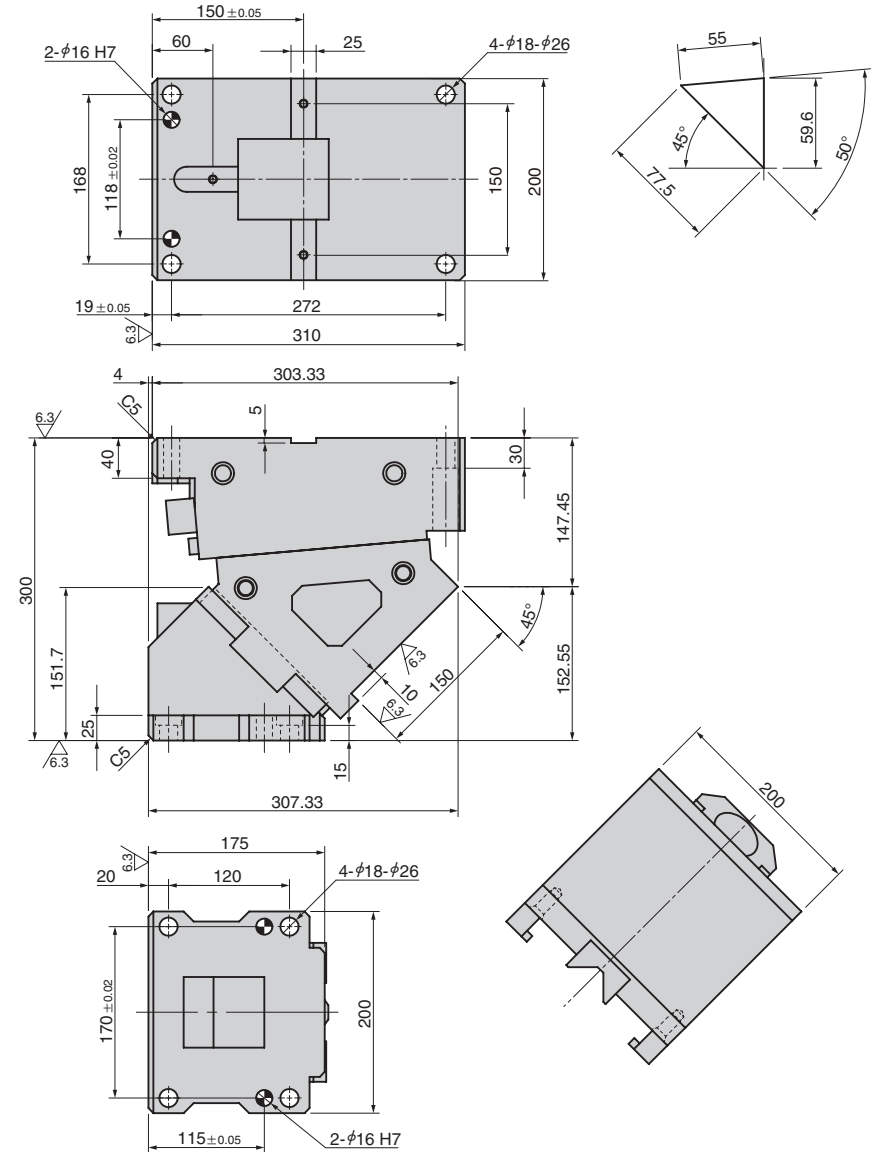
VACYL200-45
VACPL200-45

CAD
FILE

● Cam Diagram



● Cam Diagram



▶ 部品表P.395参照。

▶ 部品表P.395参照。

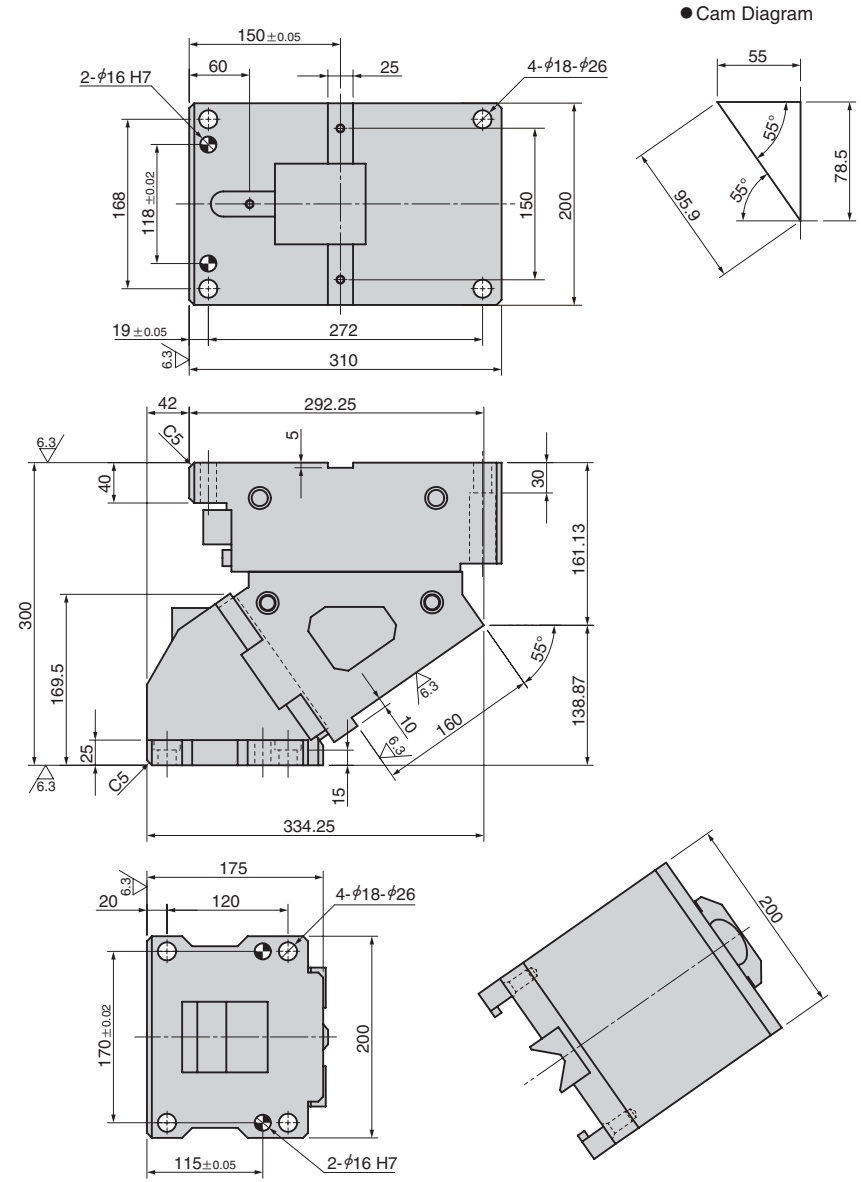
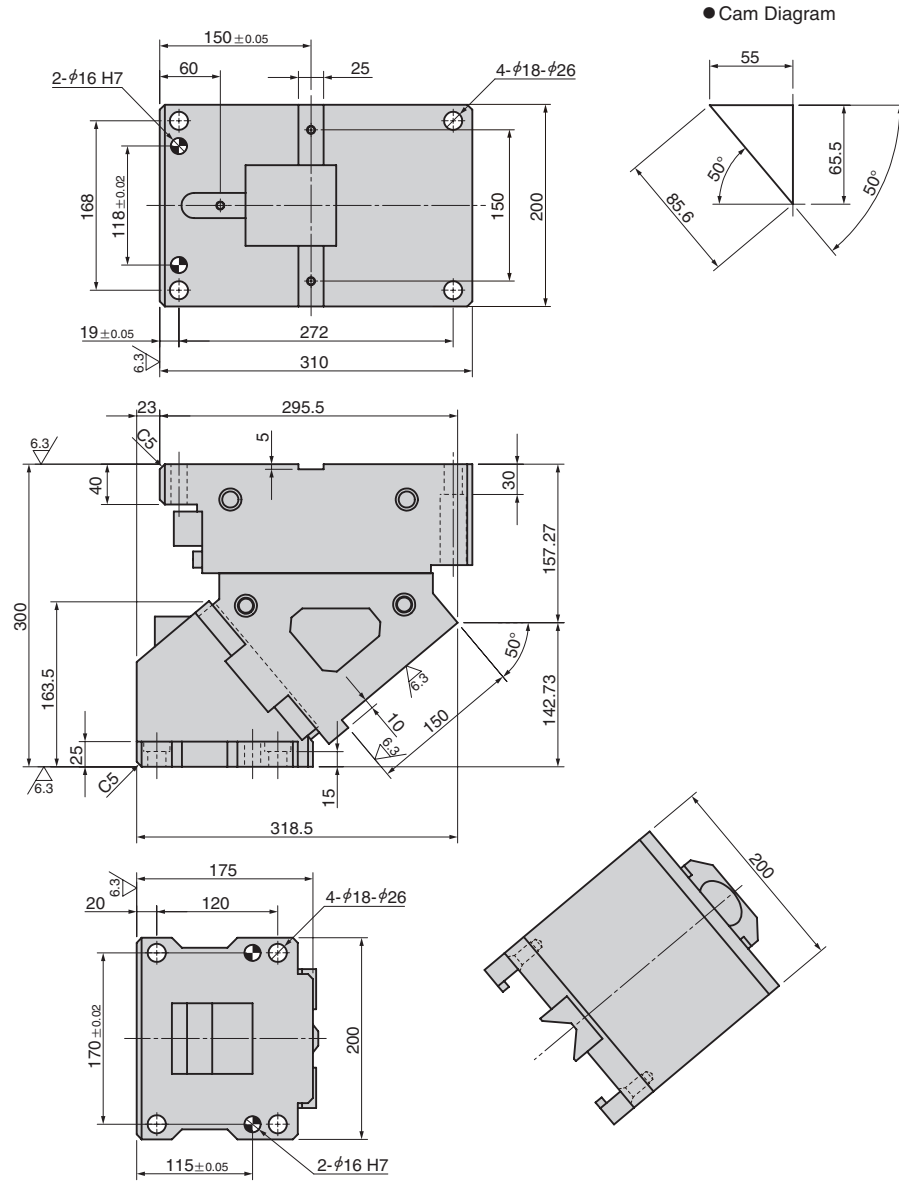
AERIAL CAM UNIT

VACYL200-50
VACPL200-50

CAD
FILE

VACYL200-55
VACPL200-55

CAD
FILE



▶ 部品表P.395参照。

▶ 部品表P.395参照。

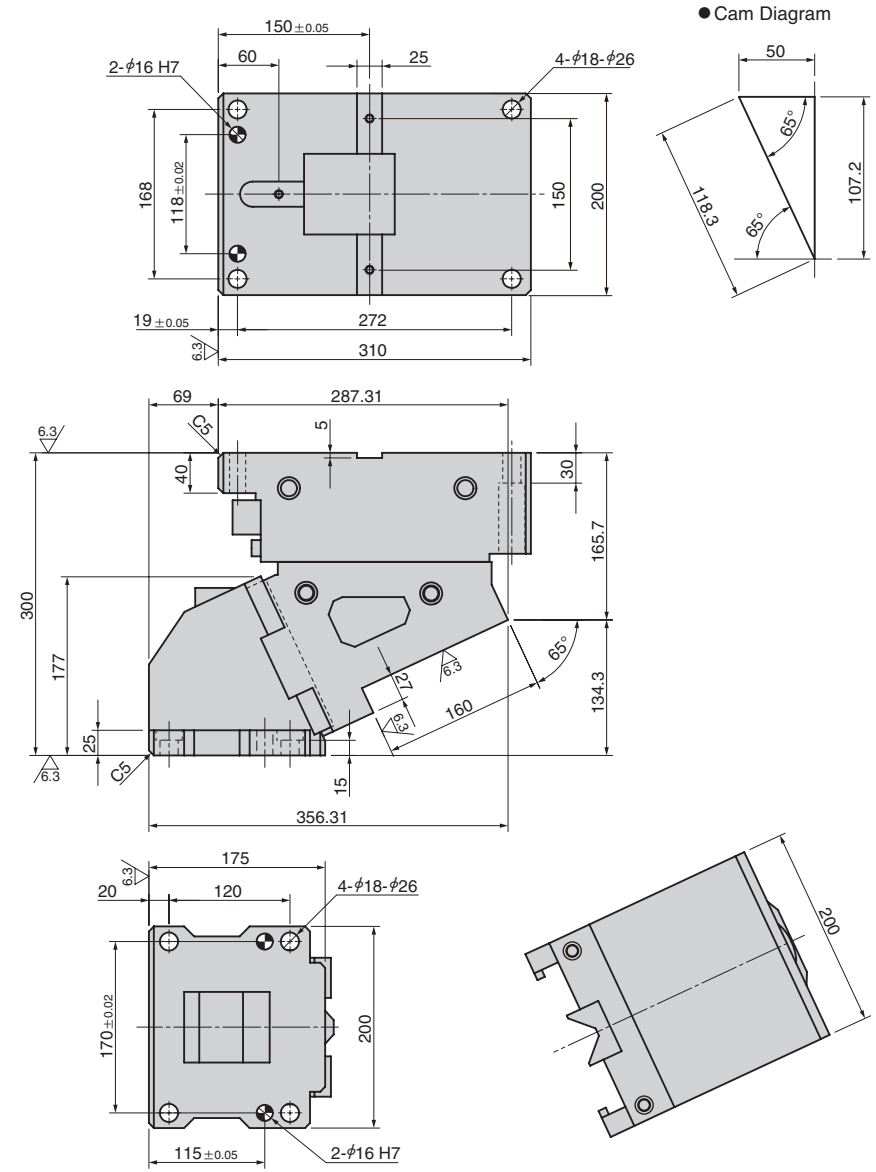
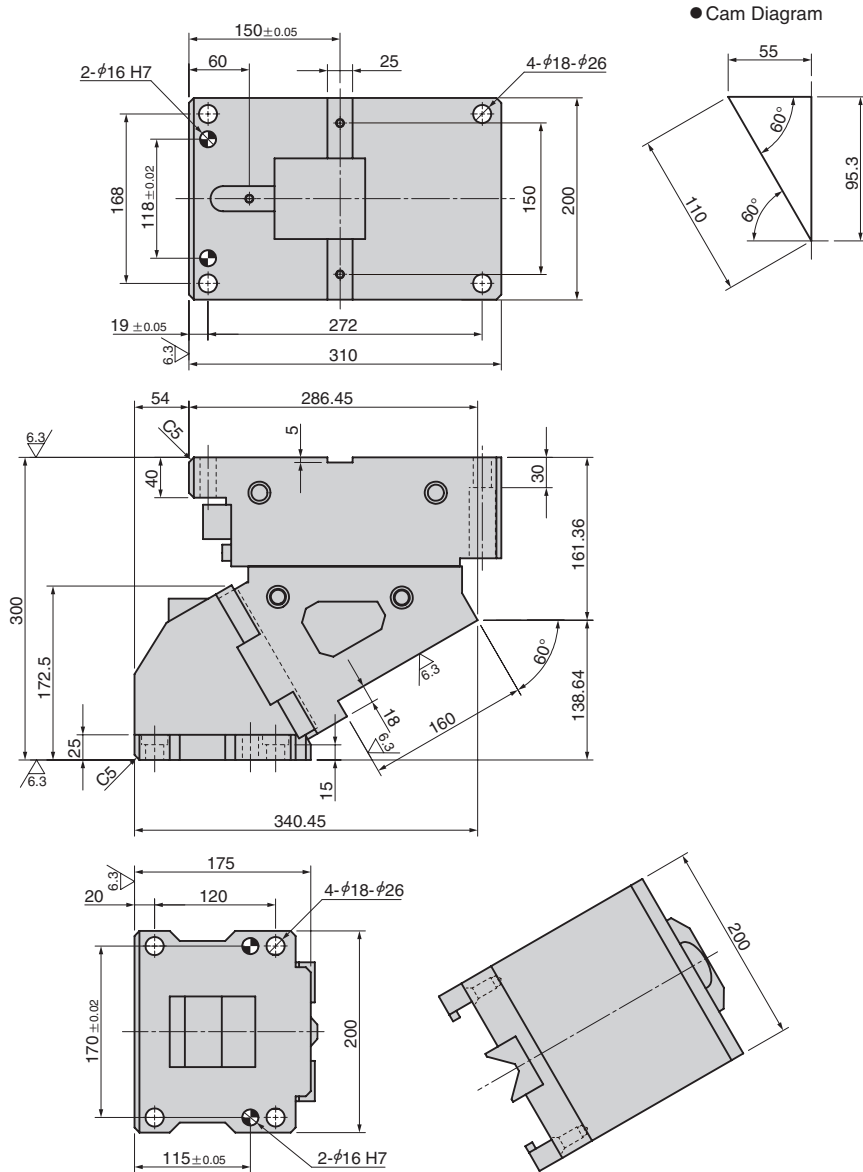
AERIAL CAM UNIT

VACYL200-60
VACPL200-60

CAD
FILE

VACYL200-65
VACPL200-65

CAD
FILE



▶ 部品表P.395参照。

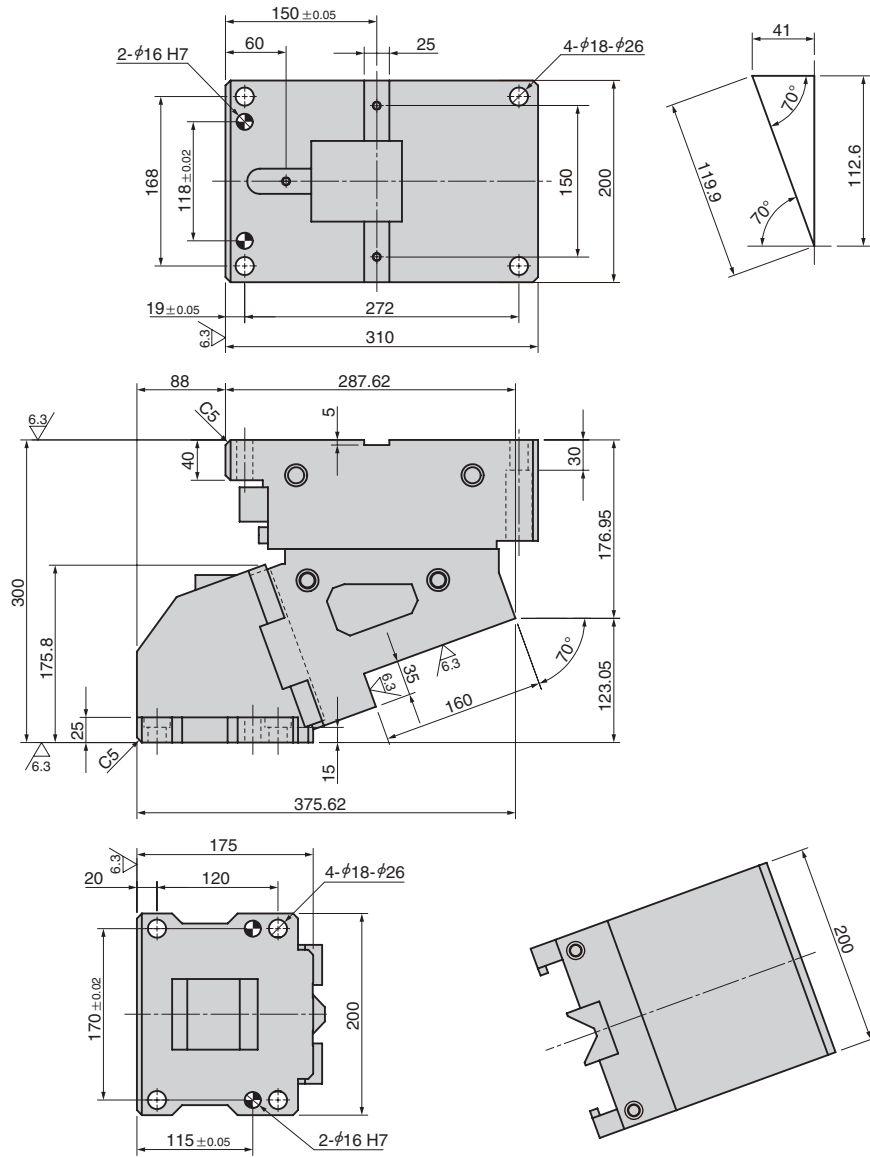
▶ 部品表P.395参照。

AERIAL CAM UNIT

VACYL200-70
VACPL200-70



● Cam Diagram



▶ 部品表P.395参照。