

パンチストリップユニット【概要】

コイルスプリングタイプ BPSシリーズ

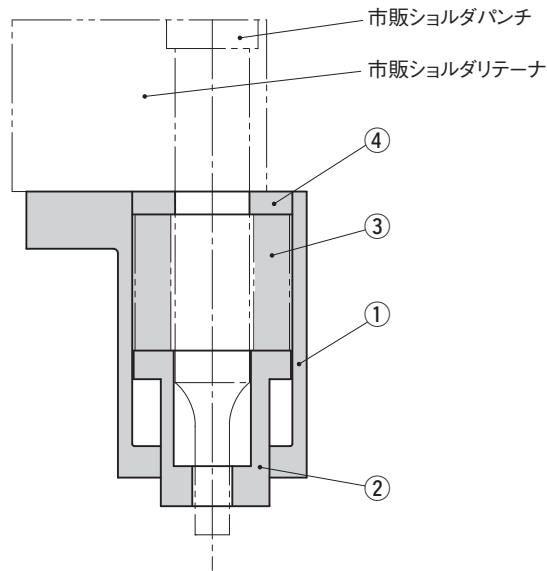
OUTLINE OF PUNCH STRIPPER UNIT

パンチストリップユニットBPSシリーズの種類と特長

- 市販のリテーナに取付けができます。
- 市販のパンチφ10、13(全長80、90mm)、φ16(全長90mm)に対応しています。
- 喰い込み量は最大5mmの設定になっています。
- プッシュ先端は形状加工もできます。



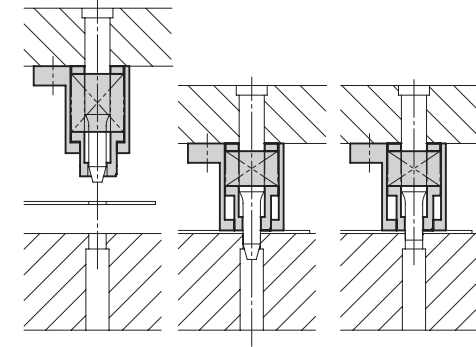
■パンチストリップユニットの構造



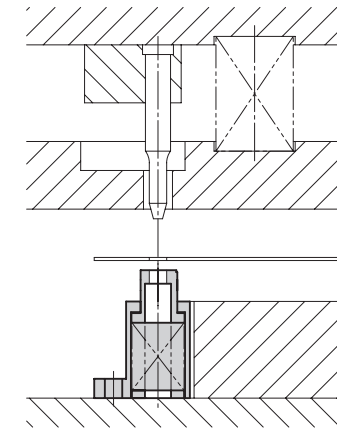
No.	Description	Qty	Remark
1	ホルダ	1	—
2	スチールブッシュ	1	—
3	Coil Spring	1	Refer to the Spring Specification table.
4	スペーサ	1	—
5	付属品 取付ボルト	2	D=10:M8x60,D=13:M8x60,D=16:M10x16

■パンチストリップユニットのその他の使用例

パイロットパンチ用ストリッパとして使用できます。



パイロット逃がし穴付リフタとして使用できます。



パンチストリップユニット【概要】

コイルスプリングタイプ BPSシリーズ

OUTLINE OF PUNCH STRIPPER UNIT

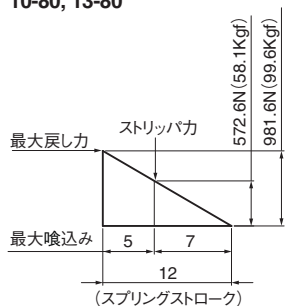
■スプリング仕様

Catalog No.	D	パンチ長	ストローク S	初圧 N (kgf)	ストリップバカ N (kgf)*1	最大戻し力 N (kgf)	バネ定数 N/mm (kgf/mm)	スプリング タイプ
BPSB BPSA BPSR BPSE	10	80	12		572.6 (58.1)	981.6 (99.6)	81.8 (8.3)	TL27-30
		90	11.2		790.5 (80.6)	1427.8 (145.6)	127.5 (13.0)	TM27-35
	13	80	12	0.0	572.6 (58.1)	981.6 (99.6)	81.8 (8.3)	TL27-30
		90	11.2		790.5 (80.6)	1427.8 (145.6)	127.5 (13.0)	TM27-35
	16	90	11.2		1116.5 (114.4)	1624.0 (166.4)	101.5 (10.4)	TL35-40

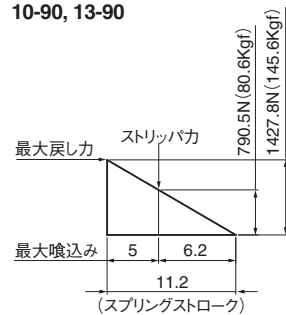
*1 ピアス喰い込み量5mm設定時

■スプリング線図

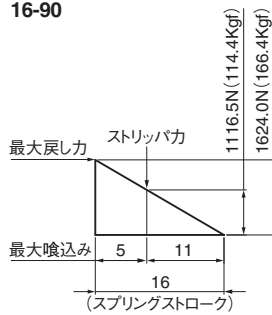
10-80, 13-80



10-90, 13-90

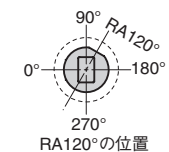
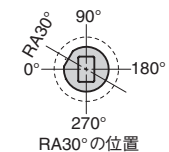
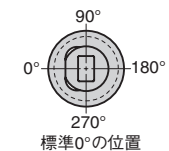


16-90



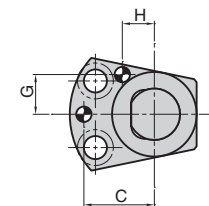
■オプション

—RA 異形状プッシュの回り止め位置を変更することができます。



—PN ノック穴加工を行います。(2-φ6H7)

パイロットパンチ用ストリップ、パイロット逃がし穴付リフトとして使用の場合のノック穴加工を行います。



D	C	G	H
10・13	27.5	15.5	12.5
16	32	18.5	15

Dはパンチシャフト径です。

パンチストリップユニット コイルスプリングタイプ

PUNCH STRIPPER UNIT

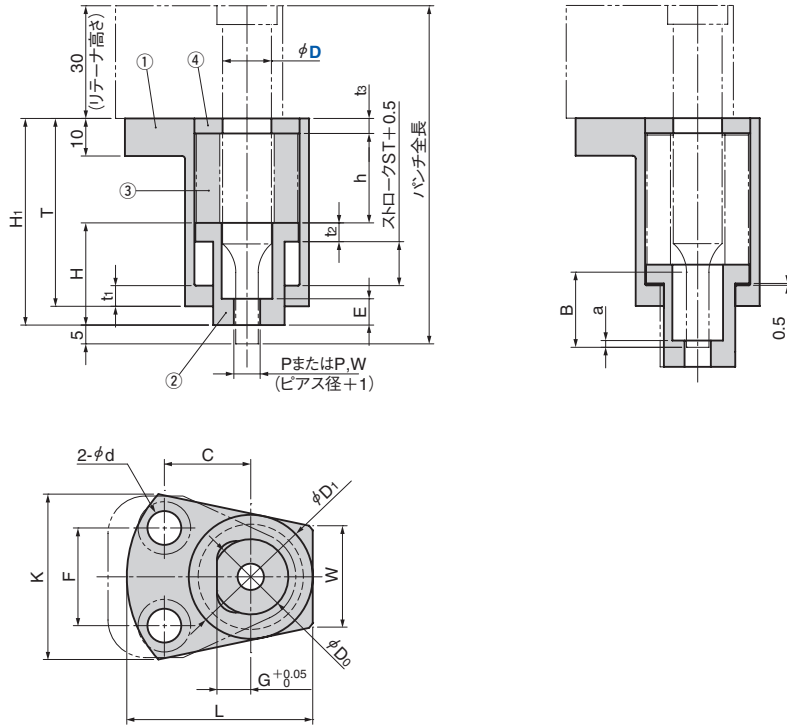
BPSB (ブッシュブランクタイプ)

BPSA (丸穴)

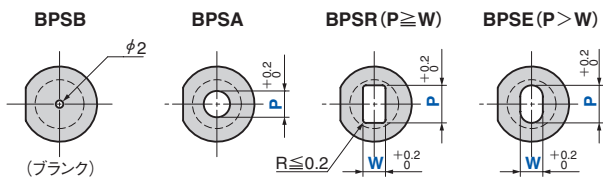
BPSR (四角穴-R付)

BPSE (長穴)

CAD
FILE



- スチールブッシュ穴形状
ピաս径+1mm以上で設定してください。



D	パンチ長	T	t ₁	H	t ₂	H ₁	E	h	t ₃	C	F	G	D ₀	D ₁	K	L	W	d	B	a
10	80	44	4.5	23	5.0	45	9	18	4	21	20	9	20	33	44	49.5	27	9	13	1.5
	90	50	5.5	27.2		55	8	23.8		1.3										
13	80	44	4.5	23	5.0	45	9	18	4	23	26	9	20	33	44	49.5	27	9	13	1.5
	90	50	5.5	27.2		55	8	23.8		1.3										
16	90	53	5.0	28	4.5	55	13	24	3	26	24	13.5	30	41	50	60.5	36	11	19	1.5

Catalog No.	D	パンチ長	0.1mm単位指定				
			BPSA	BPSR		BPSE	
			P	P	W	P	W
BPSB	10	80	3.0~11.0	3.0~ 8.0	3.0~ 8.0	3.1~11.0	3.0~10.8
BPSA	10	90					
BPSR	13	80	3.0~14.0	3.0~10.1	3.0~10.1	3.1~14.0	3.0~13.8
BPSE	13	90					
	16	90	3.0~17.0	3.0~12.3	3.0~12.3	3.1~17.0	3.0~16.8



Order

Catalog No.	D	パンチ長	P	W	Option
BPSB	10	80			
BPSA	10	80	P8.2		
BPSR	13	90	P8.0	W6.0	
BPSR	13	80	P8.0	W6.0	RA30
BPSA	10	80	P8.2		PN



Option

オプションコード	仕様
RA	異形状(角、長穴)ブッシュの回り止め位置を変更します(1°単位)。
PN	ノック穴加工を行います。2-φ6H7

▶ オプション詳細P.240参照。

■ご使用にあたって

- ・ BPSBはピասガイド穴加工をしてご使用ください。
- ・ ピアスの喰い込み量は5mm以下で設定してください。