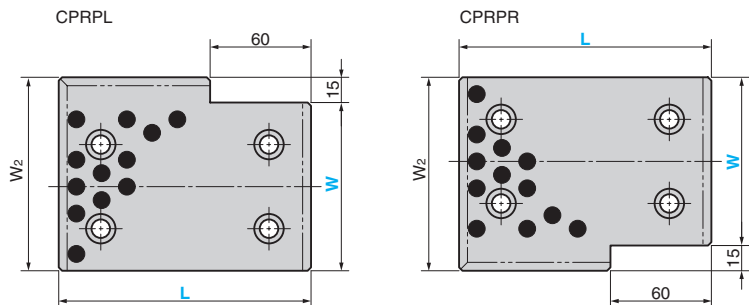
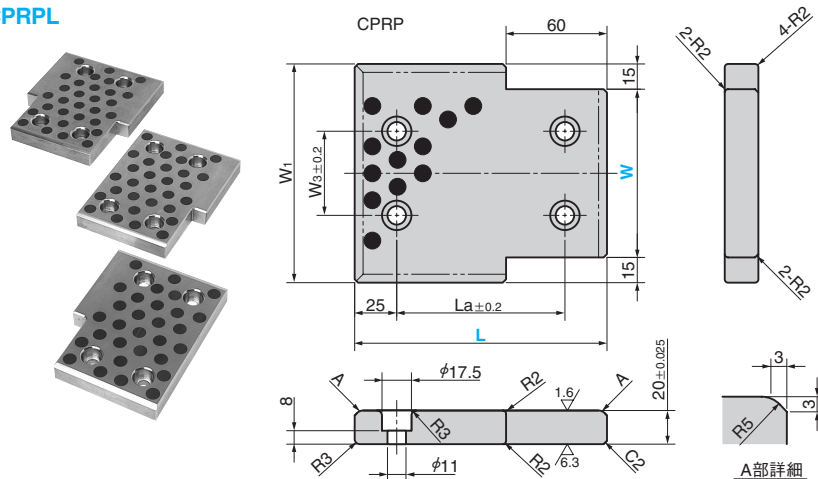


カム強制戻し用ドライバプレート 銅合金タイプ

CAM POSITIVE RETURN PLATE

CAD FILE

CPRP
CPRPR
CPRPL



● スライド方向

材質 銅合金 (SO-2) オイルレス加工

W1	W2	W3	La	Catalog No.	W	L
105	90	40	50		75	100
			75			125
			100			150
130	115	50	75	CPRP CPRPR CPRPL	100	125
			100			150
			100			200
155	140	75	150		125	200
			200			250
			150			200
180	165	100	150		150	200
			200			250



Order

Catalog No. W - L
CPRP 125 - 200



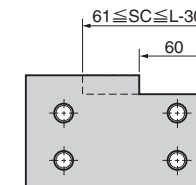
L寸法 250 は 受注生産品 です。



Option

オプションコード	仕様
SC	切り欠き部長さを変更します。SCコードのあとに長さをご指示ください。指定1mm単位。61 ≤ SC ≤ L-30
TTC	板厚公差を ±0.01 に変更します。

● SC仕様図



Order

CPRP125-200-SC80
CPRP125-200-TTC
CPRP125-200-SC80-TTC



Example

