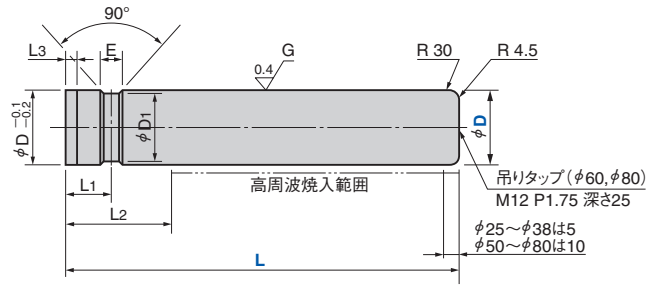


# ガイドポスト

## GUIDE POST

NGP (ブレーン・オイルレスタイプ用) φ25~φ80



〈材質〉 S45C  
硬さ HRC50~

| D  | 公差               | D <sub>1</sub> | L <sub>1</sub> | L <sub>2</sub> | L <sub>3</sub> | E  |
|----|------------------|----------------|----------------|----------------|----------------|----|
| 25 | +0.024<br>+0.015 | 22             | 15             | 35             |                |    |
| 32 |                  | 29             | 20             | 45             | 4              |    |
| 38 | +0.028<br>+0.017 | 35             | 25             | 55             | 5              | 8  |
| 50 |                  | 46             | 32.5           | 70             |                |    |
| 60 | +0.033<br>+0.020 | 56             | 37.5           | 80             | 6              |    |
| 80 |                  | 76             | 50             | 110            | 8              | 12 |

| Catalog No. | D  | L   |     |     |     |     |     |     |     |     |     |     |     |     |     |  |  |
|-------------|----|-----|-----|-----|-----|-----|-----|-----|-----|-----|-----|-----|-----|-----|-----|--|--|
|             |    | 25  | 80  | 90  | 100 | 110 | 120 | 130 | 140 | 150 | 160 | 170 | 180 | 200 |     |  |  |
| NGP         | 32 | 100 | 110 | 120 | 130 | 140 | 150 | 160 | 170 | 180 | 200 | 220 | 250 |     |     |  |  |
|             | 38 | 100 | 110 | 120 | 130 | 140 | 150 | 160 | 170 | 180 | 200 | 220 | 250 | 280 | 300 |  |  |
|             | 50 | 160 | 170 | 180 | 200 | 220 | 250 | 280 | 300 | 350 |     |     |     |     |     |  |  |
|             | 60 | 180 | 200 | 220 | 250 | 280 | 300 | 350 | 400 |     |     |     |     |     |     |  |  |
|             | 80 | 250 | 280 | 300 | 350 | 400 | 450 |     |     |     |     |     |     |     |     |  |  |

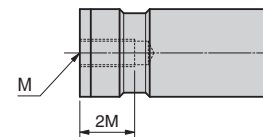


| Catalog No. | D  | - | L   | - | Option |
|-------------|----|---|-----|---|--------|
| NGP         | 38 | - | 160 |   |        |
| NGP         | 38 | - | 160 | - | MP     |



| オプションコード | 仕様                        |
|----------|---------------------------|
| MP       | 圧入部側端面に引っ張り用のタップ穴加工を行います。 |

-MP



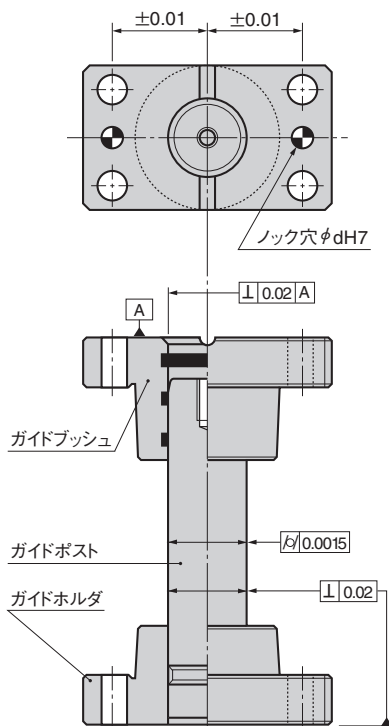
| D     | M  |
|-------|----|
| 25    | 8  |
| 32・38 | 10 |
| 50・60 | 12 |
| 80    | 16 |

# ガイドポストセット【概要】

## OUTLINE OF GUIDE POST SET

### ■ガイドポストセットの製品精度

ガイドポストセットの製品精度は、金型の寿命およびその金型で生産されるプレス部品の精度に大きく影響を及ぼします。SANKYOのガイドポストセットは下記のように十分な品質管理体制のもと、高い精度で製作されています。



### ■製品精度

|         | ガイドブッシュ                                 | ガイドポスト                               | ガイドホルダ |
|---------|---|--------------------------------------|--------|
| 真円度     | 1 $\mu$ 以内                              | 1 $\mu$ 以内                           | —      |
| 円筒度     | 2 $\mu$ 以内                              | 1.5 $\mu$ 以内                         | —      |
| 面あらし    | 0.4a                                    | 0.2a                                 | 0.4a   |
| 組み立て直角度 | 0.02/100mm<br>ガイドブッシュ底面とガイドブッシュ内径面との直角度 |                                      | —      |
|         | —                                       | 0.02/100mm<br>ガイドホルダ底面とガイドポスト中心との直角度 |        |