

ウレタンストックブロックセット

URETHANE STOCK BLOCK SET



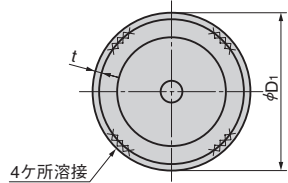
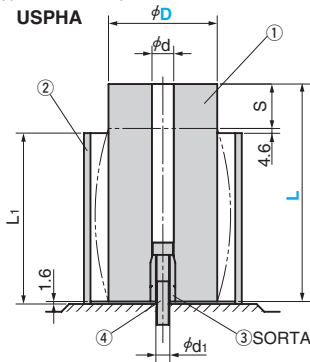
ウレタンストックブロックセット (①, ②, ③, ④)

USPHA (使用リテーナ: SORTA)
USPHB (使用リテーナ: SORTB)

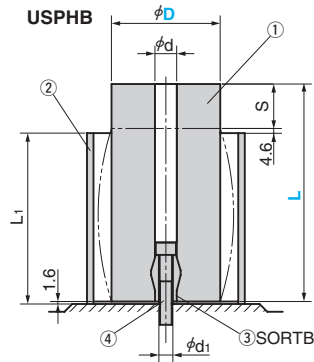
保管方法は P.1233 参照のこと



*リテーナはウレタンに取り付けてあります。

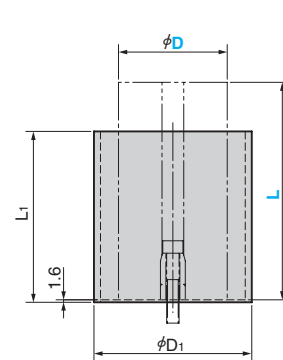


荷重 F (kN)



ウレタンストックパイプ (②)

USPH

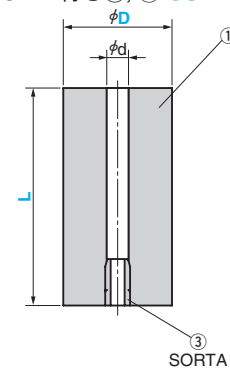


材質 SGP (底板 SPC)

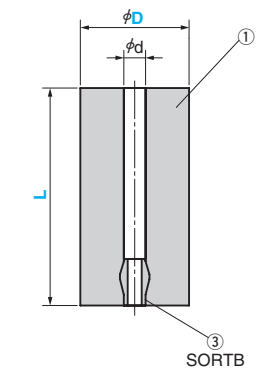
ウレタン Springs (①)

USA

(SORTA付き①, ③ USAT)



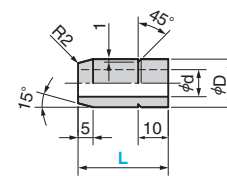
USA (SORTB付き①, ③ USATB)



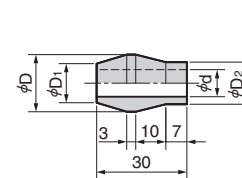
材質 ポリエステル系 ショア A90

リテーナ (③)

SORTA



SORTB



*カタログNo.別使用リテーナ、ボルト

Catalog No.			
ウレタン D	USPHA	USPHB	④使用ボルト
50	SORTA 14-30	SORTB14	M8x45
70	SORTA 22-35 (M12x55)	SORTB22 (M12x50)	左欄()内参照
90			
100			
110			

①ウレタン Springs					②ウレタンストックパイプ				Catalog No.	D	L	保安色
D	L	d	S	S=Lx20% F(kN)	D ₁	L ₁	d ₁	t				
70	110	22	22	22.0	89.1	85	109	2.8	USPHA USPHB USPH (注)	70	110	R (赤) ・ Y (黄)
	140		28			140						
90	110	22	22	35.0	114.3	85	157	3.2		90	110	
	140		28			140						
	200		40			200						
100	140	28	28	42.5	139.8	109	109	3.6		100	140	
	140		28			140						
110	140	28	28	53.9	139.8	109	157	3.6		110	140	
	200		40			200						

Order	Catalog No.	D	L	保安色
	USPHA	90	200	R
	USPH	70	110	R

(注) USPH110-140 は USPH100-140 と兼用規格です。
USPH110-140 のご注文は USPH100-140 とご指示ください。

ウレタン Springs (USA : ①, USAT・USATB : ①・③)

d	Catalog No.	D	L
14	USA	50	110
		70	110
		140	140
22	USAT USATB	90	110
		140	140
		200	200
		100	140
		110	140
			200



Order

Catalog No.	D	L
USA	70	140
USATB	90	200

リテーナ (③)

D	d	ウレタン径	Catalog No.	呼び	L
16	9	50	SORTA	14	30
24	13	70~		22	35



Order

Catalog No.	呼び	L
SORTA	22	35
SORTB	14	

D	D ₁	D ₂	d	ウレタン径	Catalog No.	呼び
19	13	14	9	50	SORTB	14
27	20	22	13	70~		22