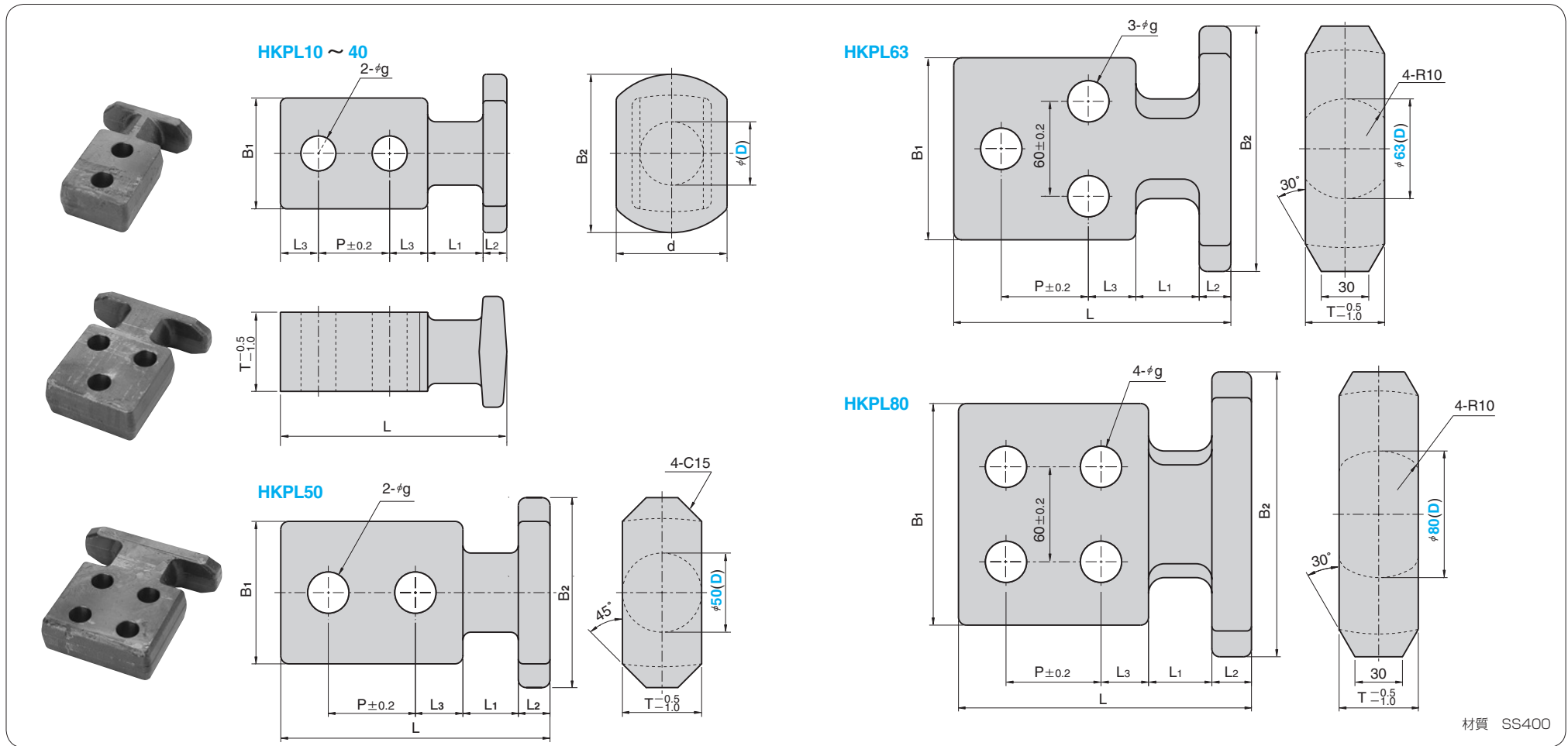


吊りフック 頭部ラージタイプ

HOOKS

CAD FILE



| d | B1 | B2 | T | L | L1 | L2 | L3 | P | g | 許容荷重 N (kgf)/1P | Catalog No. | (D) |
|----|-----|-----|----|-----|----|----|----|----|----|--------------------|-------------|-----|
| 28 | 28 | 38 | 18 | 61 | | | 9 | 8 | 16 | 7 | 1569(160) | 10 |
| 32 | 32 | 44 | 20 | 67 | 20 | | 9 | 10 | 18 | 9 | 3530(360) | 12 |
| 36 | 36 | 50 | 24 | 78 | | | 12 | 12 | 22 | 11 | 4511(460) | 16 |
| 40 | 40 | 56 | 26 | 97 | | | 12 | 15 | 30 | 14 | 5492(560) | 20 |
| 48 | 48 | 68 | 35 | 98 | 25 | | 13 | 15 | 30 | 14 | 6570(670) | 25 |
| 55 | 55 | 77 | 40 | 125 | 30 | | 15 | 20 | 40 | 18 | 12160(1240) | 32 |
| 70 | 70 | 100 | | 143 | | | 15 | 24 | 45 | 22 | 19123(1950) | 40 |
| | 90 | 120 | 50 | 170 | 35 | | 20 | 30 | 55 | 26 | 27459(2800) | 50 |
| | 115 | 155 | | 175 | | | 20 | 30 | 55 | 26 | 39227(4000) | 63 |
| | 140 | 180 | | 185 | 40 | | 25 | 60 | 60 | 26 | 50995(5200) | 80 |



Order

Catalog No. (D) - オプション

HKPL 40
HKPL 63 - BT



取付ボルト締付け後、フックを型本体に全周溶接して取り付けてください。



賠償責任保険付
P.53 を参照ください。

■オプション - BT

下表の六角穴付ボルトが付属します。

| (D) | 取付ボルト | (D) | 取付ボルト |
|-----|----------|-----|-----------|
| 10 | M 6 × 30 | 32 | M16 × 70 |
| 12 | M 8 × 35 | 40 | M20 × 90 |
| 16 | M10 × 45 | 50 | M24 × 90 |
| 20 | M12 × 50 | 63 | M24 × 90 |
| 25 | M12 × 60 | 80 | M24 × 100 |