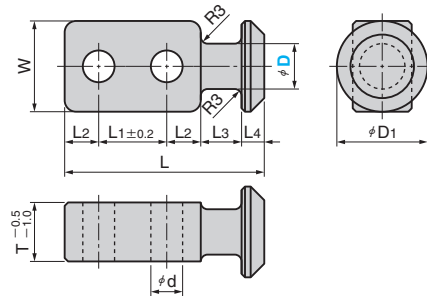


吊りフック レギュラータイプ

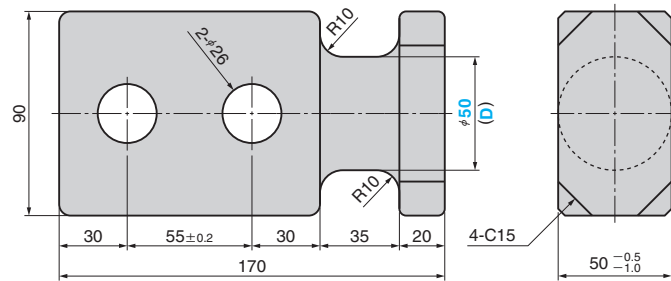
HOOKS



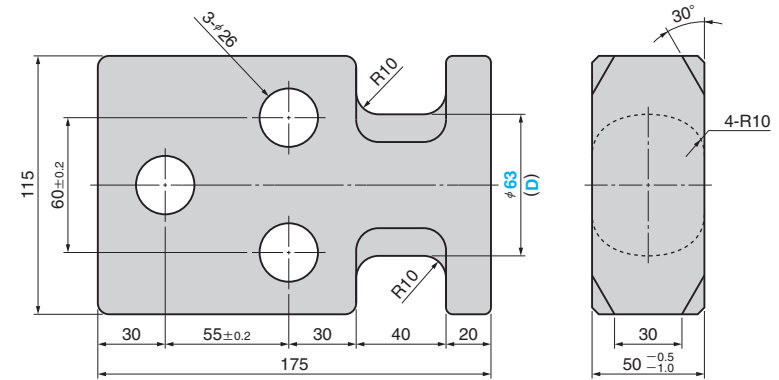
HKP10 ~ 40



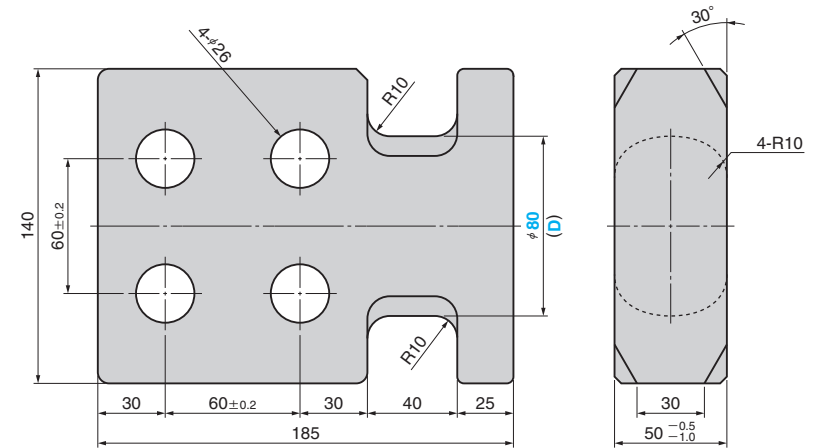
HKP50



HKP63



HKP80



賠償責任保険

- 契約保険会社 三井住友海上火災保険 (株)
- 最大補償額 身体 1名 10,000万円
1事故 40,000万円
財物 1事故 40,000万円
- この賠償責任保険は、日本国内で発生した保険事故が対象です。

⚠ 取付ボルト締付け後、フックを型本体に全周溶接して取り付けてください。

材質 SS400

W	L	T	L1	L2	L3	L4	d	D1	許容荷重 N (kgf)/1P	Catalog No.	D
28	50	18	16	8			7	28	1569 (160)		10
32	56	20	18	10	10		8	9	3530 (360)		12
36	67	24	22	12	13			11	4511 (460)		16
40	88	26			18	10		14	5492 (560)	HKP	20
48	92	35	30	15	20	12		14	6570 (670)		25
55	118	40	40	20	25	13	18	55	12160 (1240)		32
70	138	50	45	24	30	15	22	70	19123 (1950)		40

許容荷重 N (kgf)/1P	Catalog No.	(D)
27459 (2800)		50
39227 (4000)	HKP	63
50995 (5200)		80



Order

Catalog No. (D) - オプション
HKP 40
HKP 63 - BT

■オプション - BT

下表の六角穴付ボルトが付属します。

(D)	取付ボルト	(D)	取付ボルト
10	M 6 × 30	32	M16 × 70
12	M 8 × 35	40	M20 × 90
16	M10 × 45	50	M24 × 90
20	M12 × 50	63	M24 × 90
25	M12 × 60	80	M24 × 100