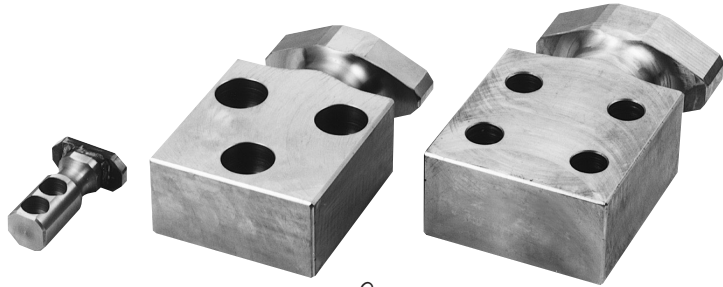


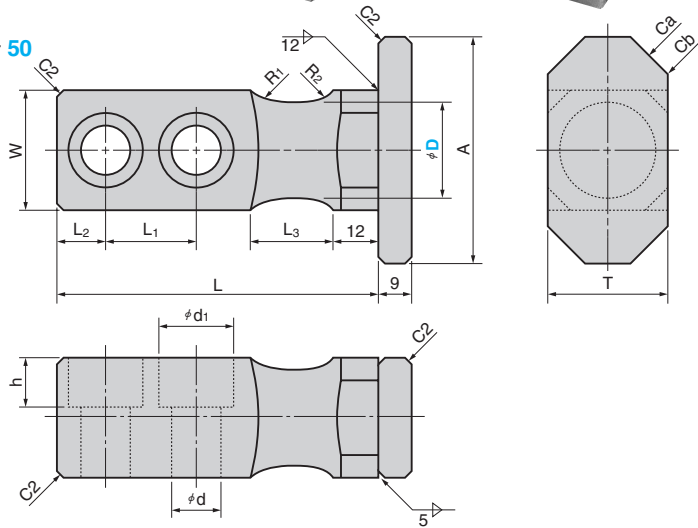
吊りフック

HOOKS

CAD
FILE



THH25 ~ 50

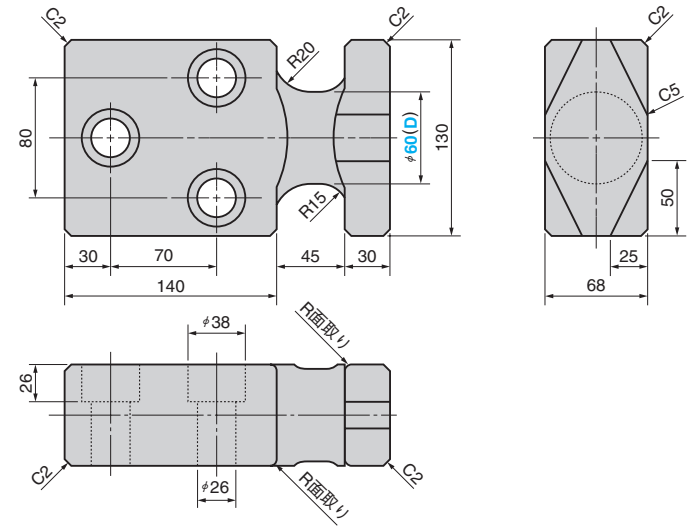


賠償責任保険

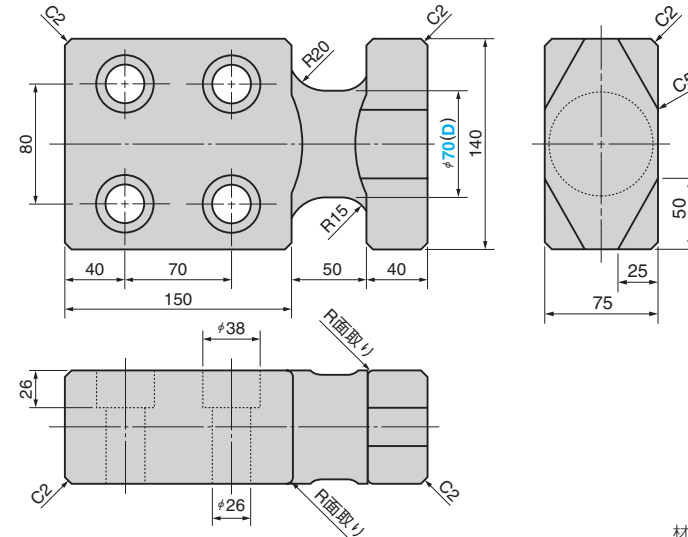
- 契約保険会社 三井住友海上火災保険(株)
- 最大補償額 身体 1名 10,000万円
1事故 40,000万円
財物 1事故 40,000万円
- この賠償責任保険は、日本国内で発生した保険事故が対象です。

▲ 取付ボルト締付け後、フックを型本体に全周溶接して取り付けてください。

THH60



THH70



材質 SS400

A	L	L1	L2	L3	W	R1	R2	d	d1	h	T	Ca	Cb	許容荷重 kgf/1P	Catalog No.	D
60	85	24	13	22	32	15	10	13	20	13	32			800		25
80	120	44	16	32	40	20	12	18	26	18	40	10	2	1500	THH	32
90	140	52	18	40	50	20	12	22	32	22	50			2400		40
120	160	59	22	45	60			26	38	26	60	20	5	3500		50

許容荷重 kgf/1P	Catalog No.	D
6000	THH	60
8000		70



Order

Catalog No.	D
THH	60