

# ウレタンストックブロックセット

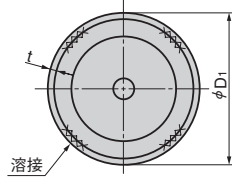
## URETHANE STOCK BLOCK SET

CAD FILE

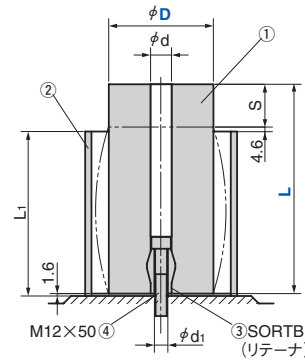
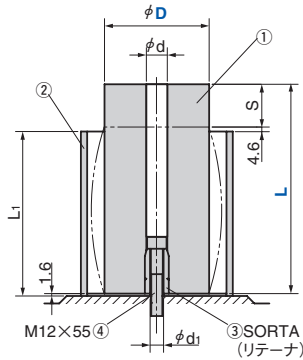
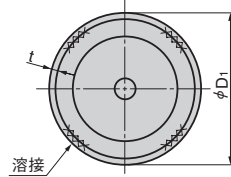


リテーナはウレタンに取付けてあります。

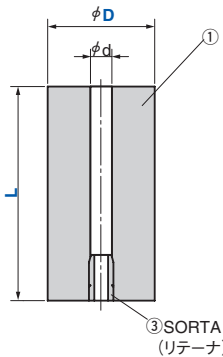
USPHA



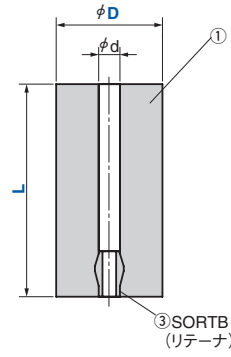
USPHB



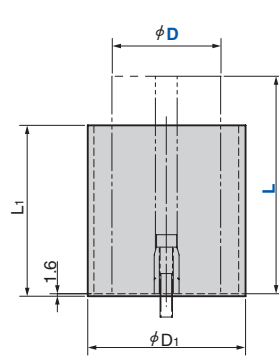
USA  
USAT (①③SORTA)



USA  
USATB (①③SORTB)



USPH (②)



〈材質〉 ポリエステル系  
ショアA90

〈材質〉 パイプ材

Catalog No.	D	L	保安色	①ウレタンスプリング				②ウレタンストックパイプ				
				D	L	d	S	S=Lx20% F(kN)	D <sub>1</sub>	L <sub>1</sub>	d <sub>1</sub>	t
USPHA USPHB USPH*1	70	110	R (赤) ・ Y (黄)	70	110	22	22	22.0	89.1	85	13	2.8
		140			140							
	90	110		90	140		28	35.0	114.3	109		
		200			200							157
	100	140		100	140		28	42.5	139.8	109		
		200			200							157
110	140	110	140	28	53.9	139.8	109					
	200		200					157				



Catalog No.	D	L	保安色
USPHA	90	200	R
USPH	70	110	R

\*1 USPH110-140はUSPH100-140と兼用規格です。USPH110-140のご注文はUSPH100-140とご指示ください。

Catalog No.	D	L	d
USA USAT USATB	70	110	22
		140	
	90	140	
		200	
100	140		
	200		



Catalog No.	D	L
USA	70	140
USATB	90	200

# ウレタンスプリング【概要】

## OUTLINE OF URETHANE SPRING

プレス金型用ウレタンスプリングUSA・USXは、耐熱性に優れたポリエステル系注型ウレタンエラストマーを素材とするもので、繰り返し圧縮特性に優れています。また高反発弾性、耐衝撃性、耐候性、耐荷重性に優れており、プレス金型のパッド圧力源として最適です。



### ■特長

・硬く、しかも伸びのよい材質ですので、耐衝撃性に優れ、圧力源として非常に強力です。

項目	物性値	
材質	ポリエステル系	
硬さ	ショア A90°	
	HRS45°	
色	濃紺	
引張強さ	59MPa	
引張モジュラス	100%	7.53MPa
	300%	15.2MPa
伸び	510%	
引裂強さ	109N/mm	
反発弾性	28%	

### ■使用範囲

	使用限界たわみ率	使用限界SPM	使用限界雰囲気温度
USA	25%	50SPM	50℃
USX	30%	40SPM	

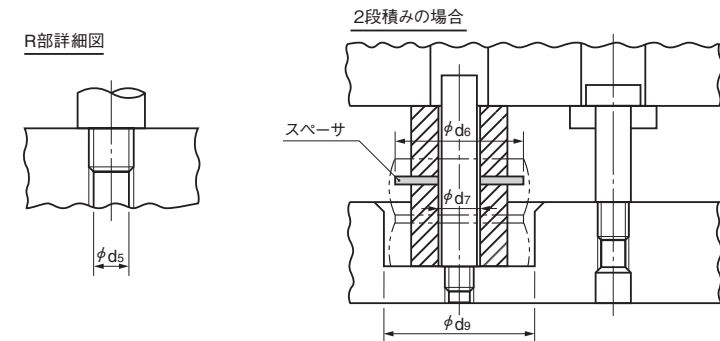
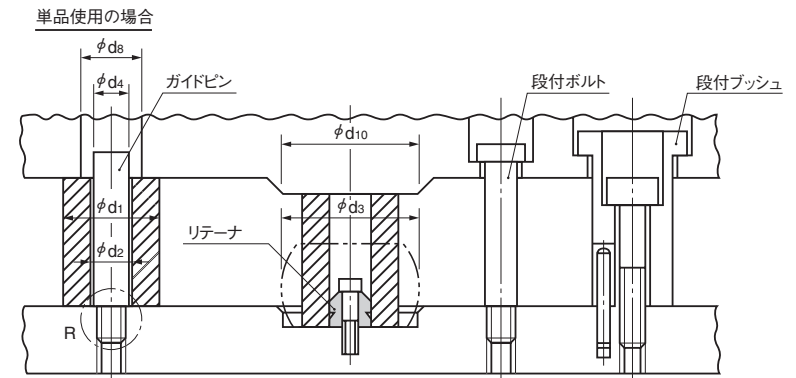
たわみ率によって使用限界SPMは変化します。詳細は営業窓口までお問い合わせください。

### ■保管について

- ・紫外線を防止する為、直射日光にあたらぬように保管してください。
- ・高温多湿条件下では劣化速度が早まりますので、容器に乾燥剤を入れ、できるだけ涼しい場所で保管することを推奨します。

**A** 高温多湿条件下でご使用する場合は加水分解性能に優れたウレスタロタイプ(P.1257)を推奨致します。

### ■使用例(Aタイプ、Xタイプ)



### ●寸法概算表(Aタイプ)

(mm)

	ウレタンスプリング			ガイドピン		スペーサ		その他		
	外径	内径	最大外径	外径	ネジ径	外径	内径	逃穴径	深穴径	座の径
	φd1	φd2	φd3	φd4	φd5	φd6	φd7	φd8	φd9	φd10
USA40	40	14	48	12	M10	65	13	14	68	60
USA80	80	22	96	20	M16	100	21	22	116	100

**A** USXタイプ(P.1247)の場合、ガイドピンは、ウレタン径φ50以下はφ13、ウレタン径φ60以上はφ18をご使用ください。

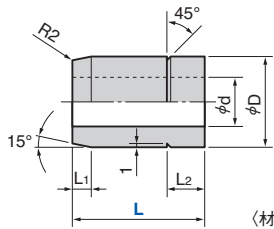
### ■ご使用にあたって

- ・記載のたわみ率以下でご使用ください。
- ・ウレタンスプリングの座面は、外径+20mm以上を確保してください。
- ・外径部分が他と干渉しないようにスペースを確保してください。
- ・紫外線、直射日光を避けてご使用ください。
- ・ガイドピンは、S25C相当以上のもので、Ra1.6以内に仕上げたものをご使用ください。

# リテーナ・スペーサ

## RETAINER, SPACER

### SORTA



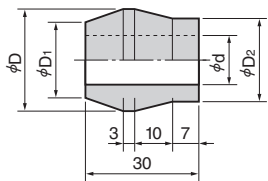
〈材質〉SS400 or S25C

Catalog No.	呼び	L	D	d	L1	L2	適用 ラバースプリング、ウレタンスプリング	
							外径	長さ
SORTA	10	10	16	9	2	3	30,40	40以下
		20			3	7	30~63	50~63
	20	30	22	13	5	10	60~	60~120
		35	24				70~100	60~200



Catalog No. 呼び - L  
SORTA 20 - 30

### SORTB



〈材質〉SS400 or S25C

Catalog No.	呼び	D	D1	D2	d	適用外径	
						30	7
SORTB	14	19	13	14	9	50	63
	22	27	20	22	13	80	100

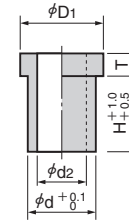


取付時、ストレート部を固定面側に設定してください。



Catalog No. 呼び  
SORTB 14

### K



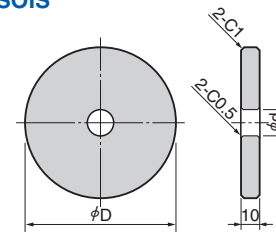
〈材質〉SS400

Catalog No.	呼び	D1	d	d2	H	T
K	10	19.5	15	11	12	5
	12	22	18	13	20	6



Catalog No. 呼び  
K 10

### SOIS



〈材質〉ネオデル (#25-61N)

Catalog No.	呼び	D	d	適用 ラバースプリング、ウレタンスプリング		
				外径	内径	ガイドピン径
SOIS	50	65	13	30	40	50
	63	80		60	63	14
	80	100	21	70	80	20
				90	100	110



ガイドピンは、S25C相当以上のものでRa1.6以内に仕上げたものをご使用ください。



Catalog No. 呼び  
SOIS 63