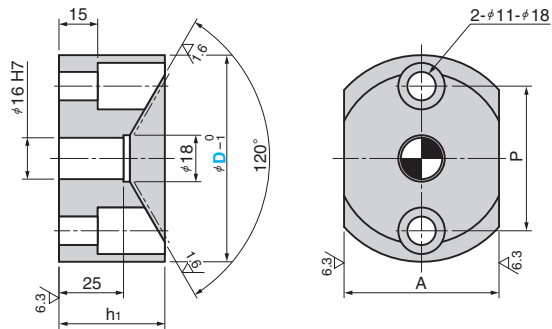
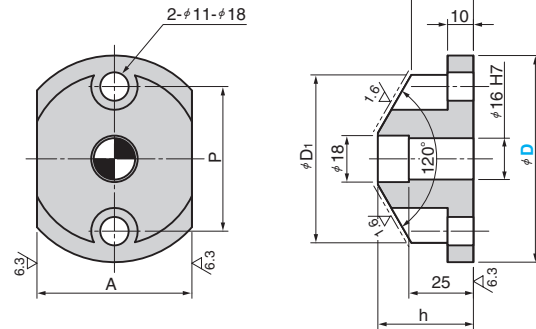


# ロケーティングコーン

LOCATING CONE

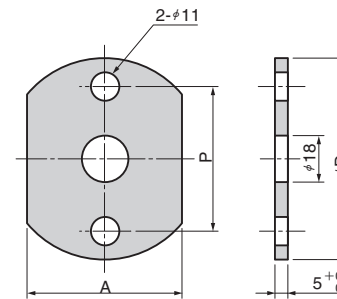
CAD  
FILE

SLTC

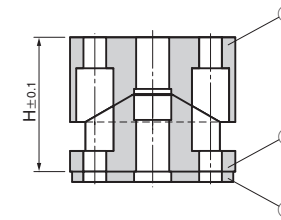


----- 線部高周波焼入れ、HRC50 以上

■付属品シムプレート (高さ調整用です。研磨してご使用ください)



■組付図



■構成部品表

No.	名称	数	材質、備考
①	ロケーティングコーンオス	1	S45C HRC50 以上
②	ロケーティングコーンメス	1	S45C HRC50 以上
③	シムプレート	1	SS400

A	P	D <sub>1</sub>	h	h <sub>1</sub>	D <sub>2</sub>	H	Catalog No.	D
60	56	65	37	41	79	65	SLTC	80
80	76	85	42	51	99	75		100



Order

Catalog No.

SLTC

D

80