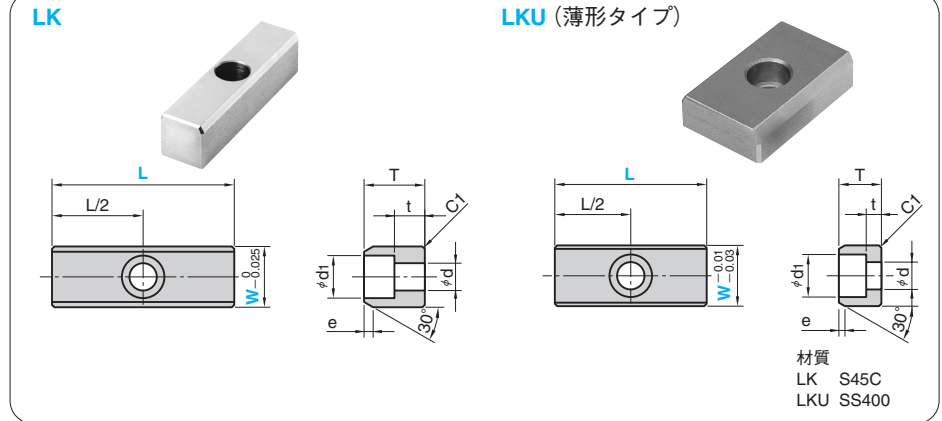


位置決めキー

LOCATING KEY



T	t	e	d	d1	Catalog No.	W	L
20	10	3	9	14	LK	20	60 80
		4				25	60 80 100
25	13	5	11	18		28	60 80 100
						32	60 80 100

T	t	e	d	d1	Catalog No.	W	L
	5	2			LKU	20	50
14		3	9	14		25	50 100
	5					32	32 50

Order

Catalog No.	W	-	L
LK	25	-	80
LKU	32	-	50