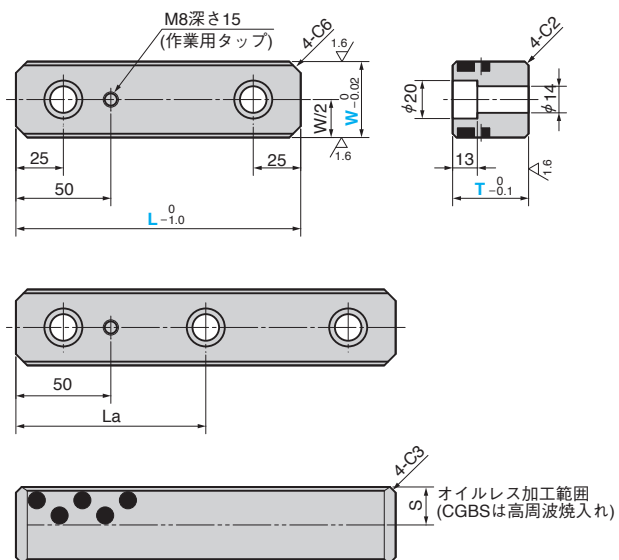
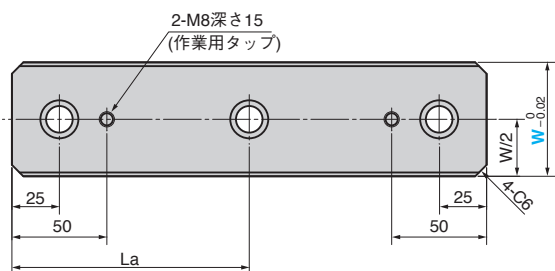


CGBF (FC タイプ)
CGBS (スチールタイプ)
CGBW (銅合金タイプ)



・W=60、L \geq 250 の場合のみ



材質
CGBF FC250 オイルレス加工
CGBS S55C オイルレス加工
(S部高周波焼入れ HRC 40 ~ 45)
CGBW 銅合金 オイルレス加工

La	S	Catalog No.	W	L	T
-				100	
-				150	
100			30	200	30
125				250	
150				300	
175	15	CGBF CGBS		350	
-				100	
-				150	
100			40	200	30
125				250	
150				300	
175				350	
-				100	
-				150	
100	20	CGBF CGBS CGBW	40	200	40
125				250	
150				300	
175				350	
-				100	
125	25	CGBW	60	250	40
150				300	
175				350	



Order

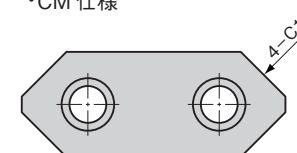
Catalog No.	W	-	L	-	T
CGBF	30	-	150	-	30



Option

オプションコード	仕様
CM	C17のコーナー逃がし用の面取加工を行います (4ヶ所)。ご注文の際にはCM17とご指示ください。(CM オプションは CGBF, CGBW の W=40, 60 に適用されます。)

・CM仕様



Order

CGBF 40 - 150 - 30 - CM17