

球面ブッシュセット

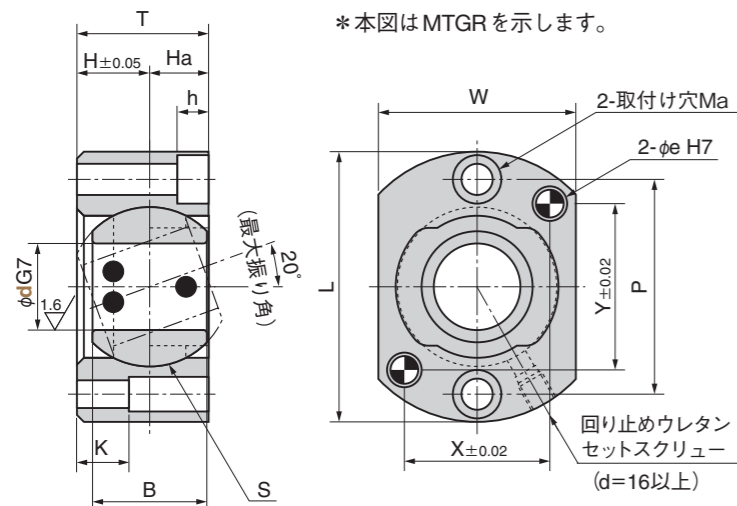
銅合金球面タイプ
SO#50SP2



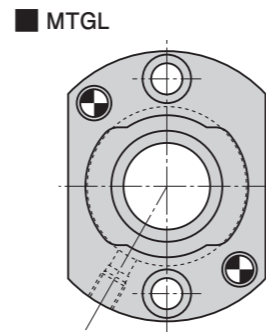
標準タイプ
MTGL (左勝手)
MTGR (右勝手)



強力タイプ
MTGHL (左勝手)
MTGHR (右勝手)

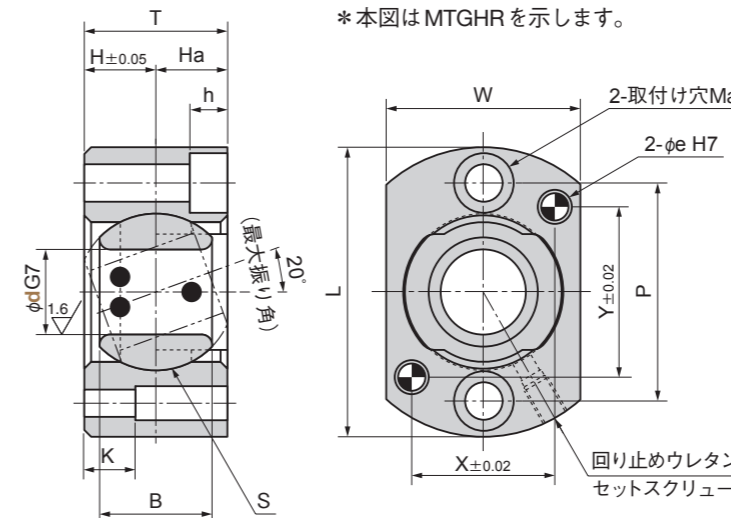


*本図はMTGRを示します。

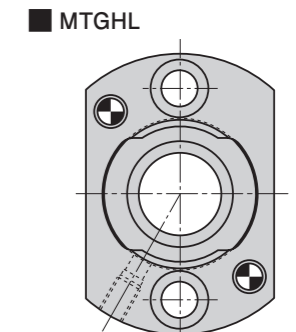


●スライド方向
●推奨相手軸公差 g6

内輪 銅合金(SO-2)
固体潤滑剤(GR-1)
ケース S45C調質



*本図はMTGHRを示します。



●スライド方向
●推奨相手軸公差 g6

内輪 銅合金(SO-2)
固体潤滑剤(GR-1)
ケース S45C調質

| L | W | T | H | Ha | B | S | 取付け穴 | | | ノック穴 | | | | Catalog No. | d |
|----|----|----|----|----|----|----|------|----|---|------|----|----|----|--------------|---|
| | | | | | | | Ma | P | h | e | X | Y | K | | |
| 44 | 28 | 17 | 9 | 8 | 14 | 19 | M5 | 32 | 6 | 5 | 20 | 28 | 9 | MTGL MTGR | 8 |
| 46 | 30 | 20 | 11 | 9 | 16 | 22 | | 34 | | | 22 | 10 | 10 | | |
| 50 | 32 | 22 | 12 | 10 | 18 | 24 | | 36 | | | 22 | 30 | 12 | | |
| 58 | 45 | 29 | 16 | 13 | 25 | 34 | M6 | 45 | 7 | 6 | 30 | 35 | 15 | 16 | |
| 65 | 50 | 33 | 18 | 15 | 28 | 39 | | 52 | | | 35 | 40 | | 20 | |
| 78 | 57 | 38 | 21 | 17 | 33 | 46 | | 62 | | | 40 | 50 | | 25 | |
| 86 | 65 | 43 | 24 | 19 | 37 | 54 | M8 | 70 | 9 | 8 | 48 | 55 | 30 | 30 | |

▲ d=16以上は回り止めウレタン付きです。

■ 付属品

| d | 六角穴付ボルト | ノックピン |
|----|---------|-------|
| 8 | M5×20 | φ5×20 |
| 10 | M5×25 | φ5×20 |
| 12 | M6×25 | φ6×25 |
| 20 | M6×40 | φ6×25 |
| 25 | M8×45 | φ8×30 |
| 30 | M8×50 | φ8×30 |

■ 許容荷重 (単位: kN)

| d | MTGL/R | | MTGHL/R | |
|----|--------|--------|---------|--------|
| | スラスト荷重 | ラジアル荷重 | スラスト荷重 | ラジアル荷重 |
| 8 | 0.5 | 4.9 | | |
| 10 | 0.6 | 6.1 | | |
| 12 | 0.7 | 8.4 | | |
| 16 | 1.6 | 15.4 | | |
| 20 | 2.0 | 18.6 | | |
| 25 | 2.9 | 31.3 | 2.9 | 31.3 |
| 30 | 3.8 | 33.1 | 3.8 | 33.1 |
| 35 | | | 4.4 | 33.1 |
| 40 | | | 4.8 | 33.1 |
| 50 | | | 7.0 | 51.7 |

Order Catalog No. **MTGR** d **16**

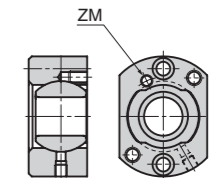
| L | W | T | H | Ha | B | S | 取付け穴 | | | ノック穴 | | | | Catalog No. | d |
|-----|----|----|----|----|----|-----|------|----|----|------|----|----|----------------|-------------|----|
| | | | | | | | Ma | P | h | e | X | Y | K | | |
| 85 | 57 | 42 | 21 | 33 | 46 | M10 | 64 | 11 | 8 | 42 | 50 | 15 | MTGHL MTGHR | 25 | |
| 94 | 65 | 48 | 24 | 37 | 54 | | 72 | 13 | | 48 | 55 | | | 30 | |
| 98 | 72 | 54 | 27 | 40 | 60 | | 78 | 13 | | 52 | 60 | | | 35 | |
| 106 | 77 | 58 | 29 | 44 | 65 | M12 | 84 | 12 | 10 | 55 | 65 | 20 | 40 | 40 | |
| 124 | 88 | 66 | 33 | 48 | 76 | | 102 | 18 | | 65 | 78 | | | | 50 |

■ 付属品

| d | 六角穴付ボルト | ノックピン |
|----|---------|--------|
| 25 | M10×45 | |
| 30 | M10×55 | |
| 35 | M10×60 | φ8×30 |
| 40 | M10×65 | |
| 50 | M12×65 | φ10×40 |

Option

| オプションコード | 仕様 |
|----------|----------------------------------|
| ZM | 回り止めを、右図のように表(おもて)面に追加します。(d≥16) |



Order Catalog No. **MTGHL** d **30**

Order **MTGR 25-ZM**