

AERIAL CAM UNIT

グレード	加工力[kN(tonf)]			ストローク	Catalog No.	カム幅 W	角度 θ
	100万回 標準	100万回 条件付	30万回 条件付				
White	14.7(1.5)	22.1(2.2)	29.4(3.0)	Short	VACWS	46	00 ~ 80 (5°ピッチ)

※100万回及び30万回耐久の条件付で加工力UPし使用可。(使用条件はP539に記載)



Option

オプションコード	仕様
SC	マウント面を1~60mmの範囲(指定 1mm単位)で前方に伸ばします。



Order

Catalog No.	W	-	θ	オプション
VACWS	46	-	10	
VACWS	46	-	10	SC60

■ スプリング力

角度	初圧		終圧		使用 スプリング
	N	kgf	N	kgf	
00	125	12.8	1129	115	TJM25-102
05	220	22.4	1129	115	TJM25-102
10	282	28.8	1129	115	TJM25-102
15	108	11.0	1007	103	TJM25-89
20	144	14.7	1007	103	TJM25-89
25	180	18.4	1007	103	TJM25-89
30	180	18.4	1007	103	TJM25-89
35	180	18.4	1007	103	TJM25-89
40	180	18.4	1007	103	TJM25-89
45	180	18.4	1007	103	TJM25-89
50	180	18.4	1007	103	TJM25-89
55	220	22.4	1035	106	TJM25-102
60	180	18.4	1007	103	TJM25-89
65	169	17.2	1011	103	TJM25-76
70	150	15.3	1000	102	TJM25-64
75	188	19.2	1002	102	TJM25-51
80	254	25.9	980	100	TJM25-44

■ カムストローク

角度	ストローク mm
00	20.6
05	20.6
10	21.0
15	21.2
20	22.1
25	23.0
30	25.0
35	27.1
40	29.6
45	32.4
50	35.8
55	45.3
60	46.0
65	47.3
70	49.7
75	50.2
80	57.6

■ 重量

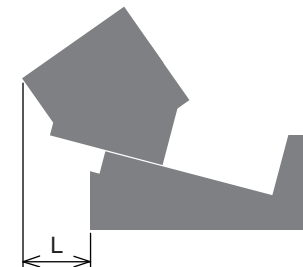
角度	全重量 kg	カムスライダ 重量 kg	工具取付重量 kg
00	5.5	2.0	2.0
05	5.5	2.0	2.0
10	5.5	2.0	2.0
15	5.4	2.0	2.1
20	5.3	2.0	2.1
25	5.3	2.0	2.2
30	5.3	2.0	2.3
35	5.2	2.0	2.4
40	5.2	2.0	2.6
45	5.2	2.0	2.8
50	5.4	2.0	3.3
55	5.9	2.5	3.5
60	6.1	2.7	3.3
65	6.4	3.0	3.0
70	6.5	3.1	2.9
75	6.7	3.3	2.7
80	6.9	3.5	2.5

注1) 上記数値は、SCオプション無の場合を示します。SCオプション有の場合はスライダ重量が増える分、工具取付重量を軽減してください。

注2) 工具取付重量は目安値です。プレス速度によっては変わりますが、上記数値内での使用を推奨致します。

■ 後方抜きスペース

角度	L mm
00	23.4
05	29.7
10	35.9
15	44.9
20	53.5
25	61.6
30	69.1
35	77.2
40	81.7
45	90.6
50	93.9
55	87.0
60	85.9
65	92.0
70	95.5
75	98.8
80	103.6



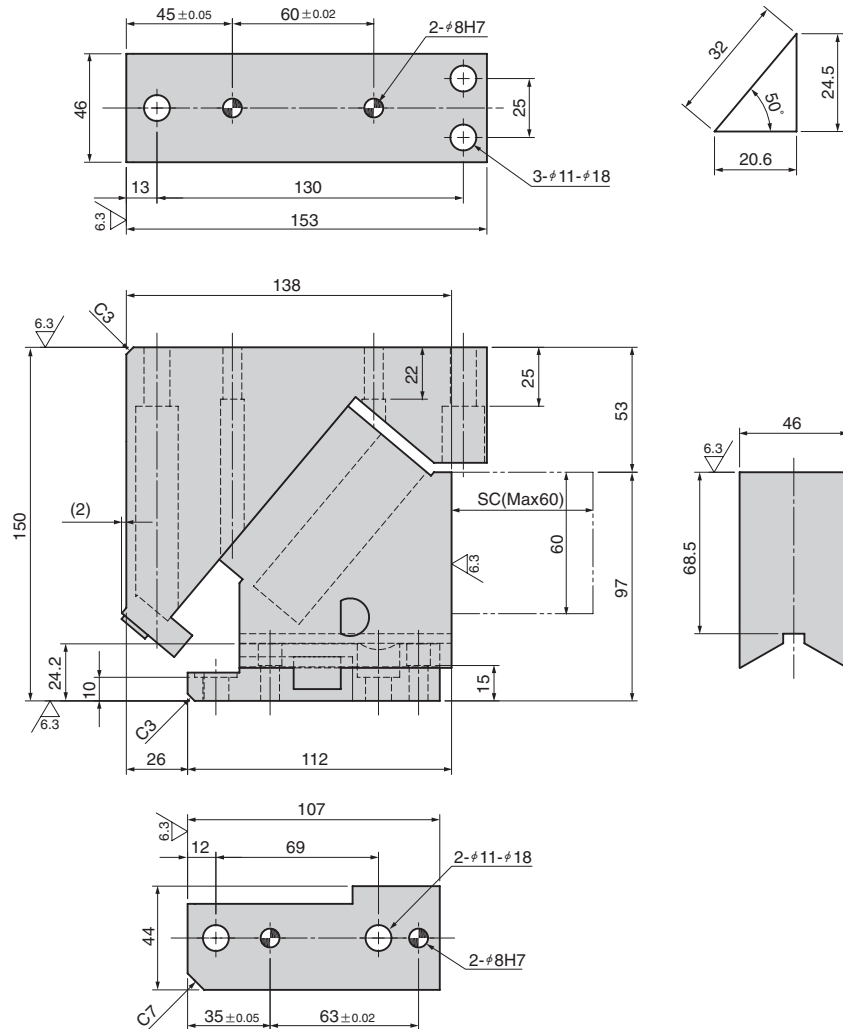
AERIAL CAM UNIT

NEW CAD FILE

NEW CAD FILE

VACWS46-00

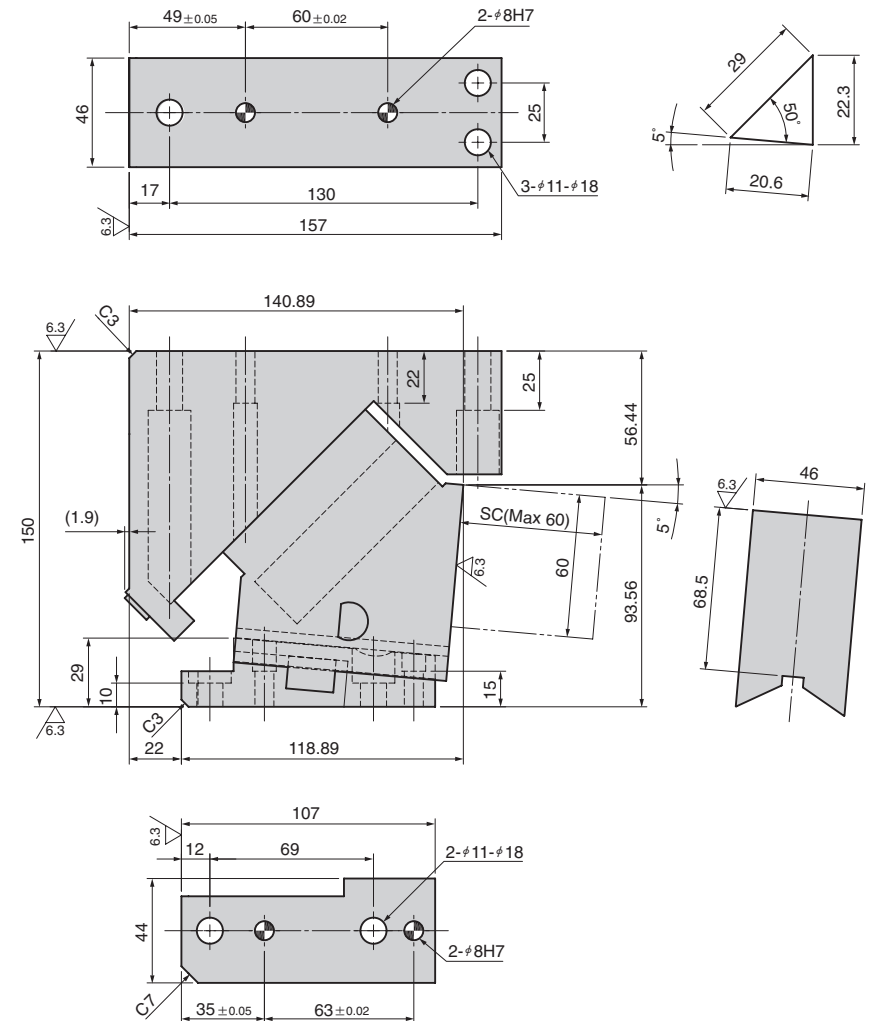
Cam Diagram



部品表はP.543 をご覧下さい。

VACWS46-05

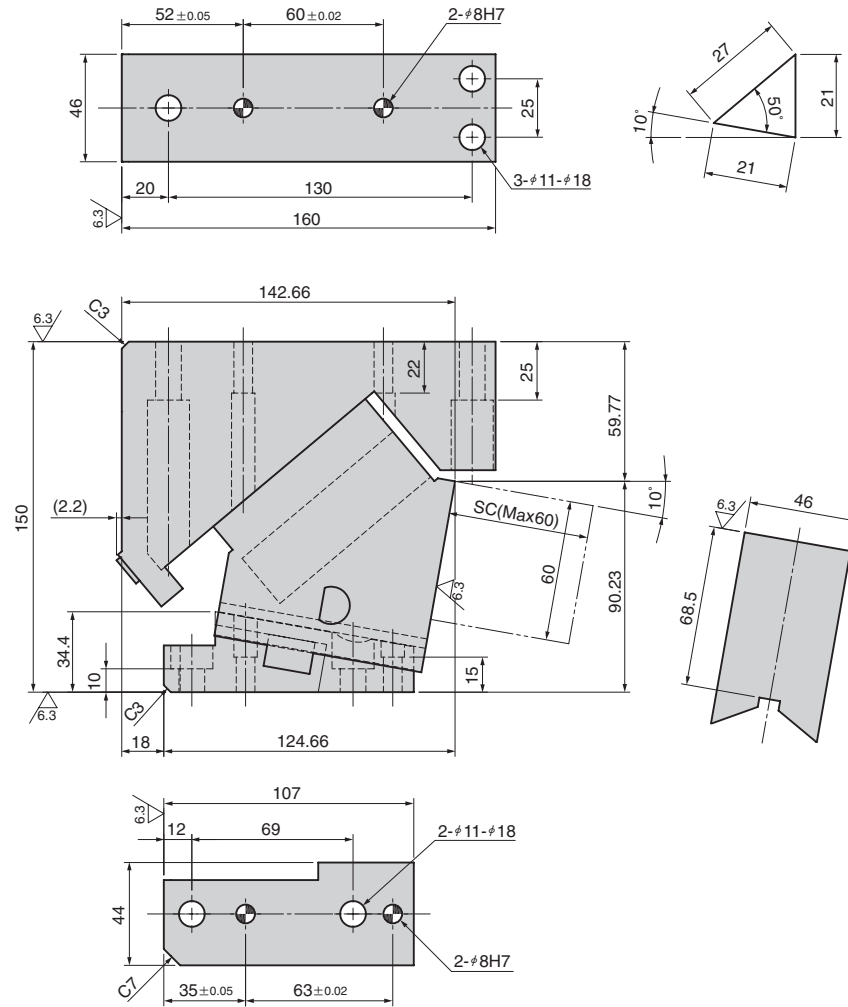
Cam Diagram



部品表はP.543 をご覧下さい。

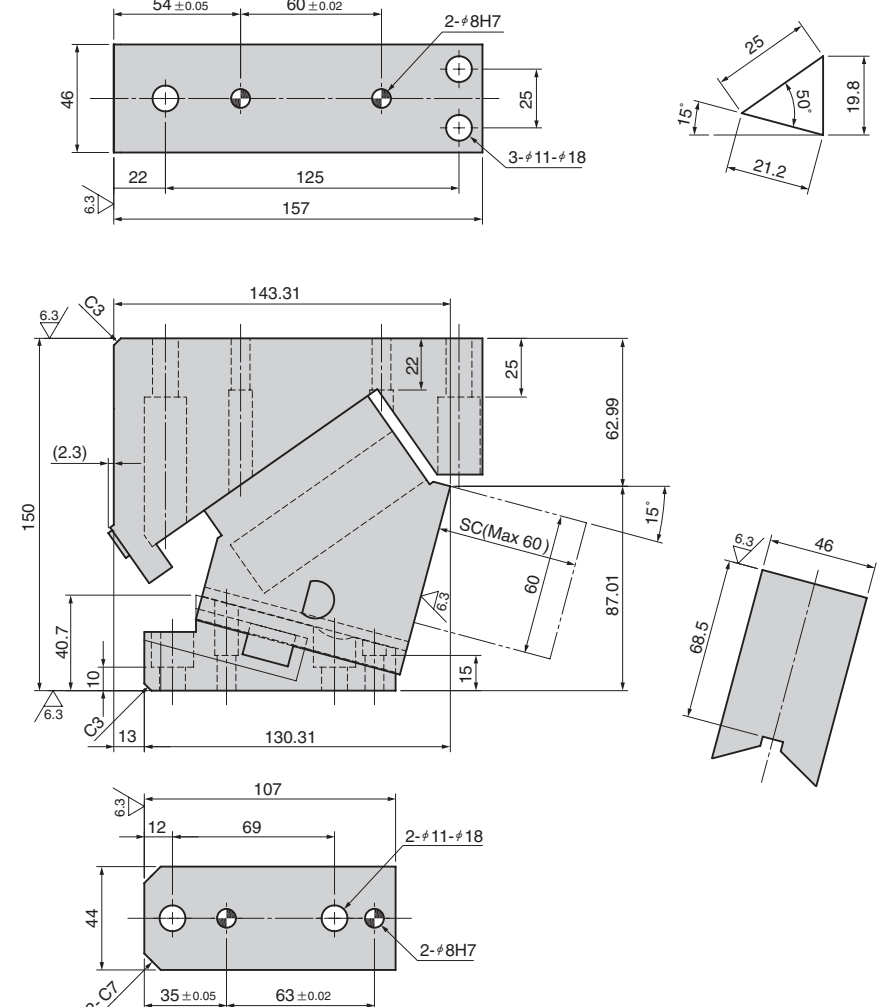
VACWS46-10

Cam Diagram



VACWS46-15

Cam Diagram



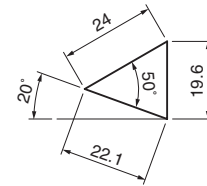
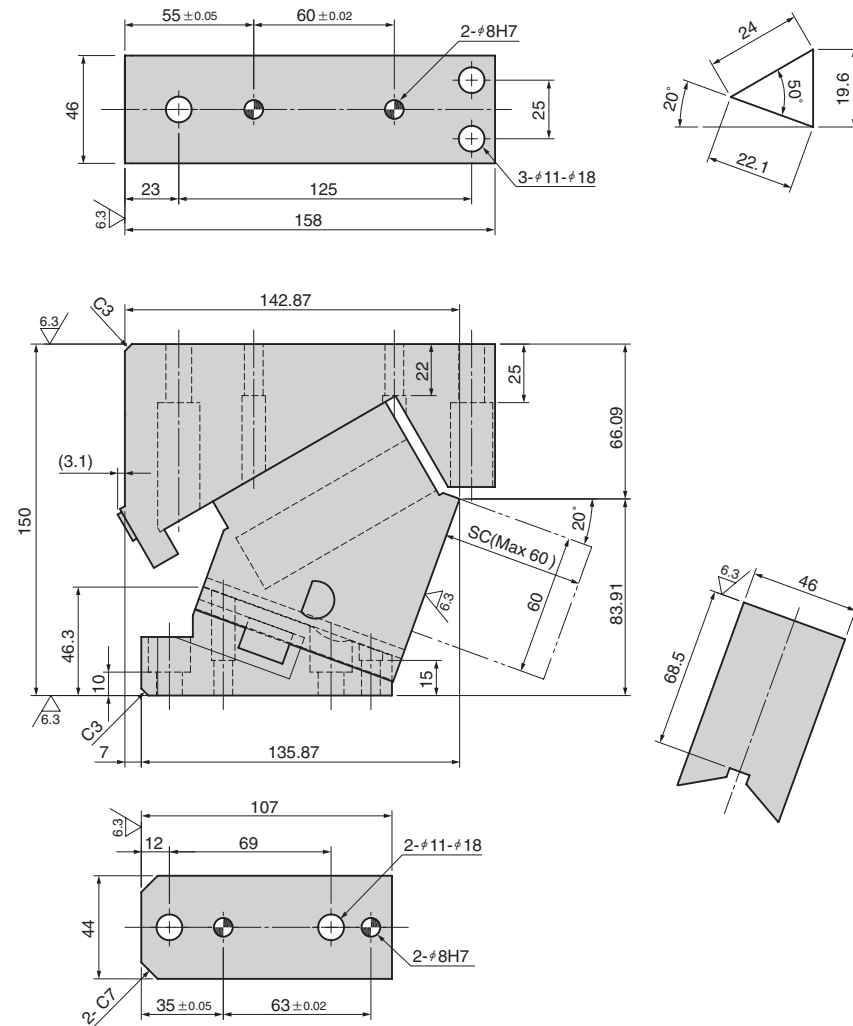
AERIAL CAM UNIT

NEW CAD FILE

NEW CAD FILE

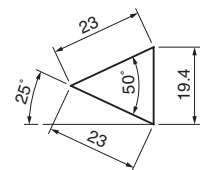
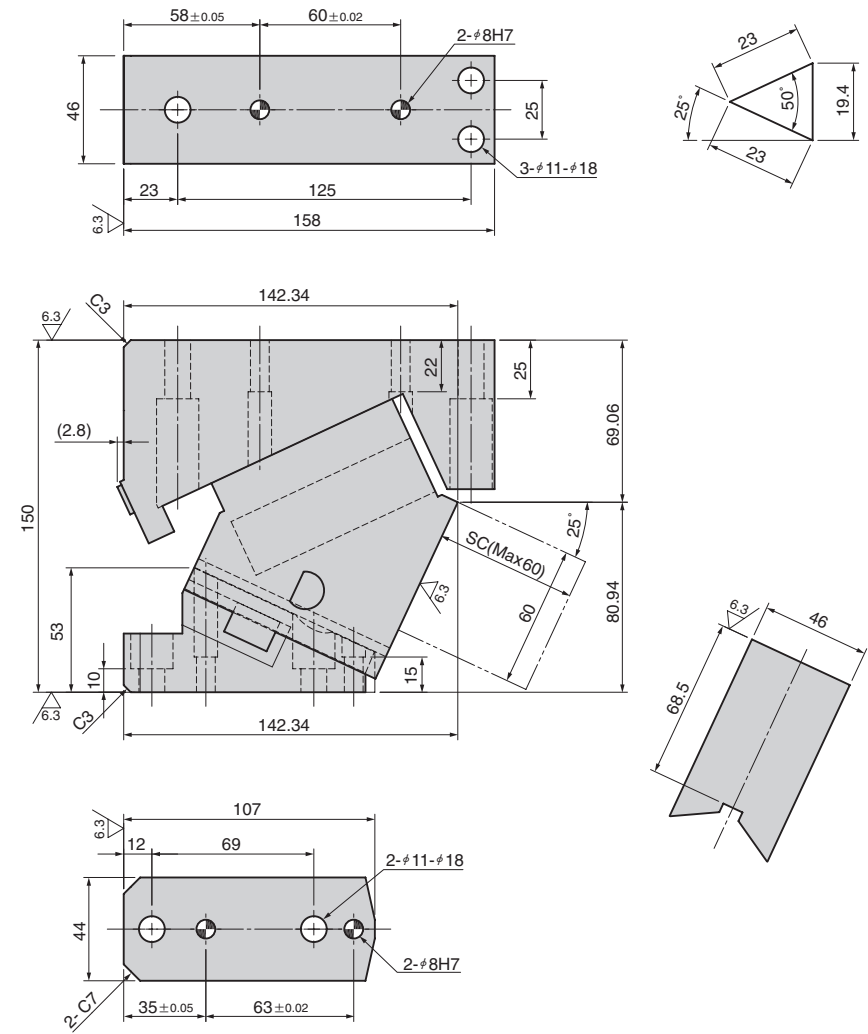
VACWS46-20

Cam Diagram



VACWS46-25

Cam Diagram

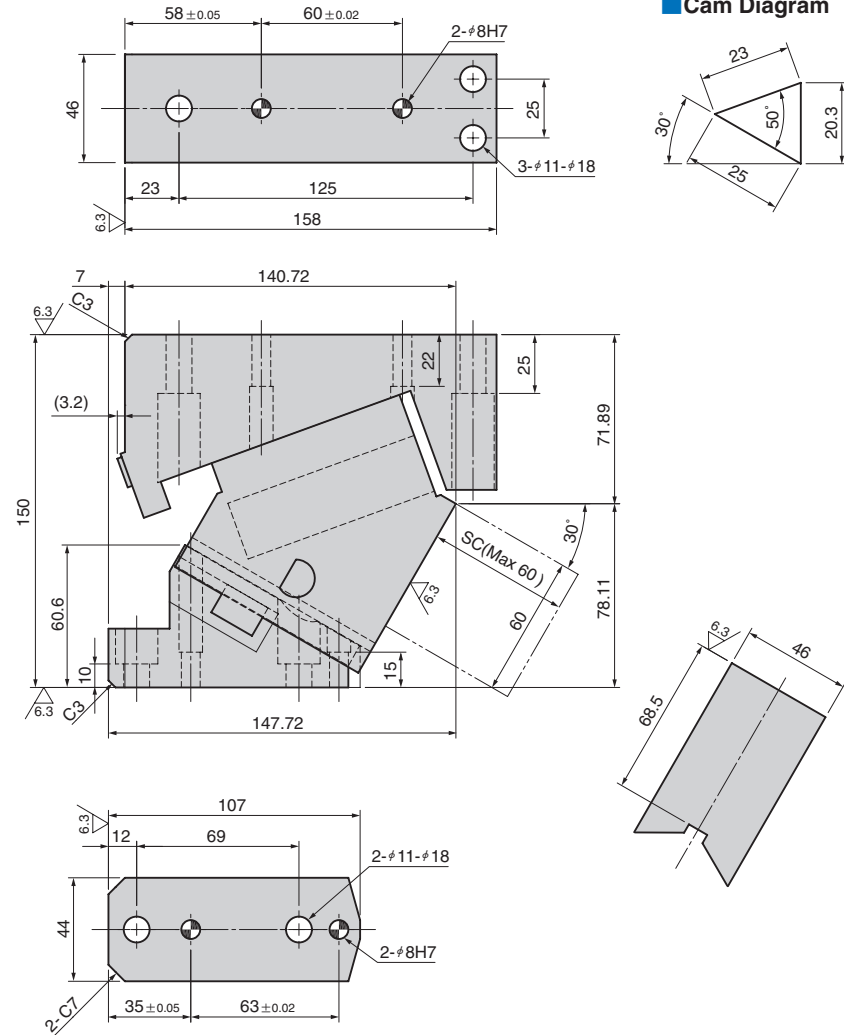


AERIAL CAM UNIT

NEW CAD FILE

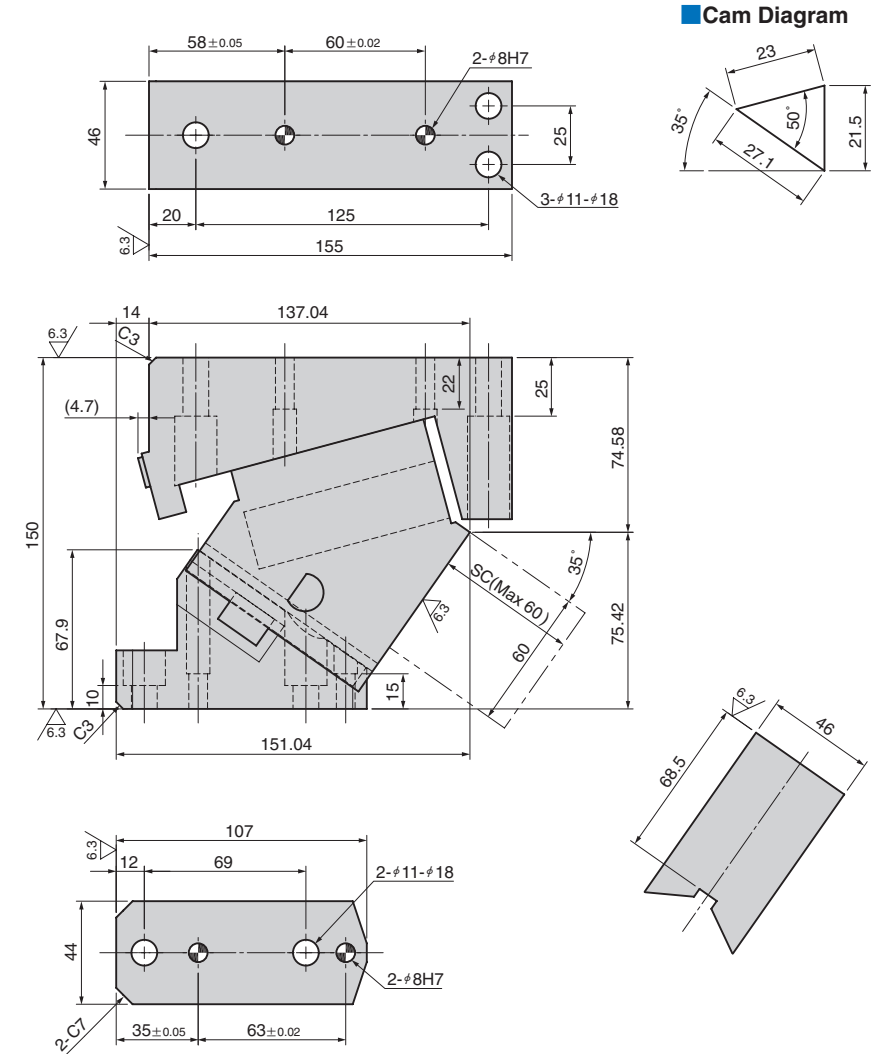
NEW CAD FILE

VACWS46-30



部品表はP.543をご覧ください。

VACWS46-35



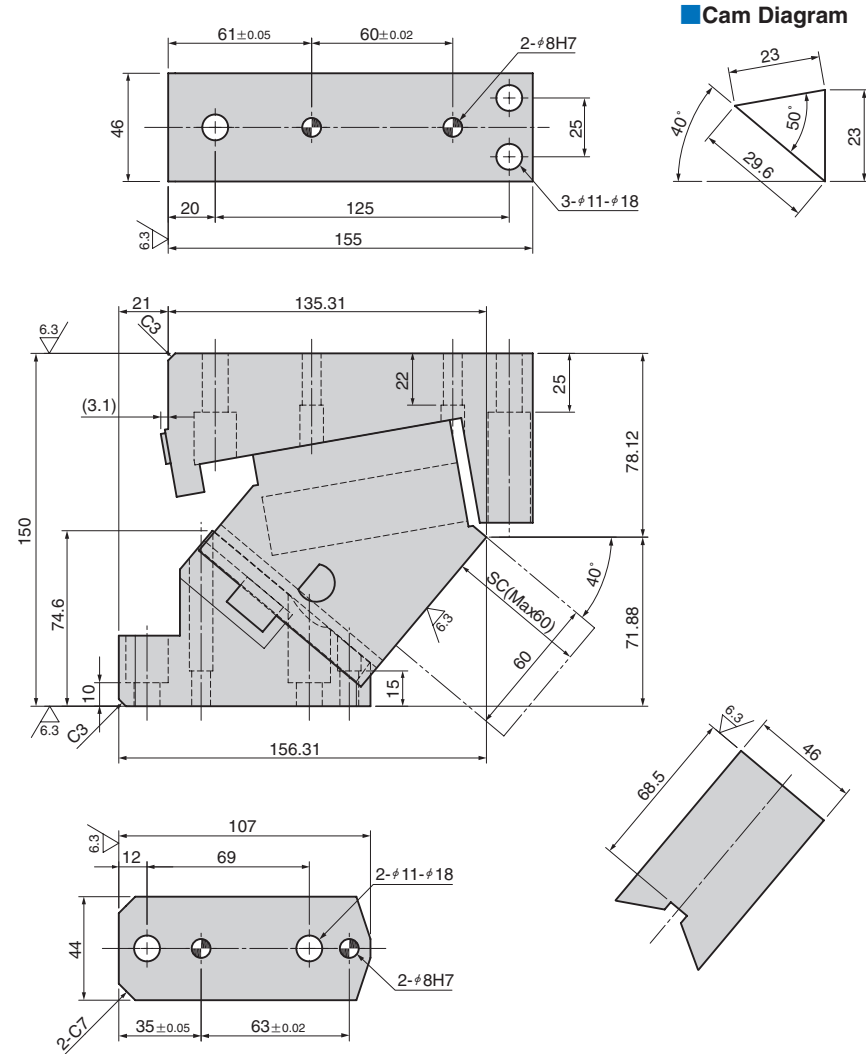
部品表はP.543をご覧ください。

AERIAL CAM UNIT

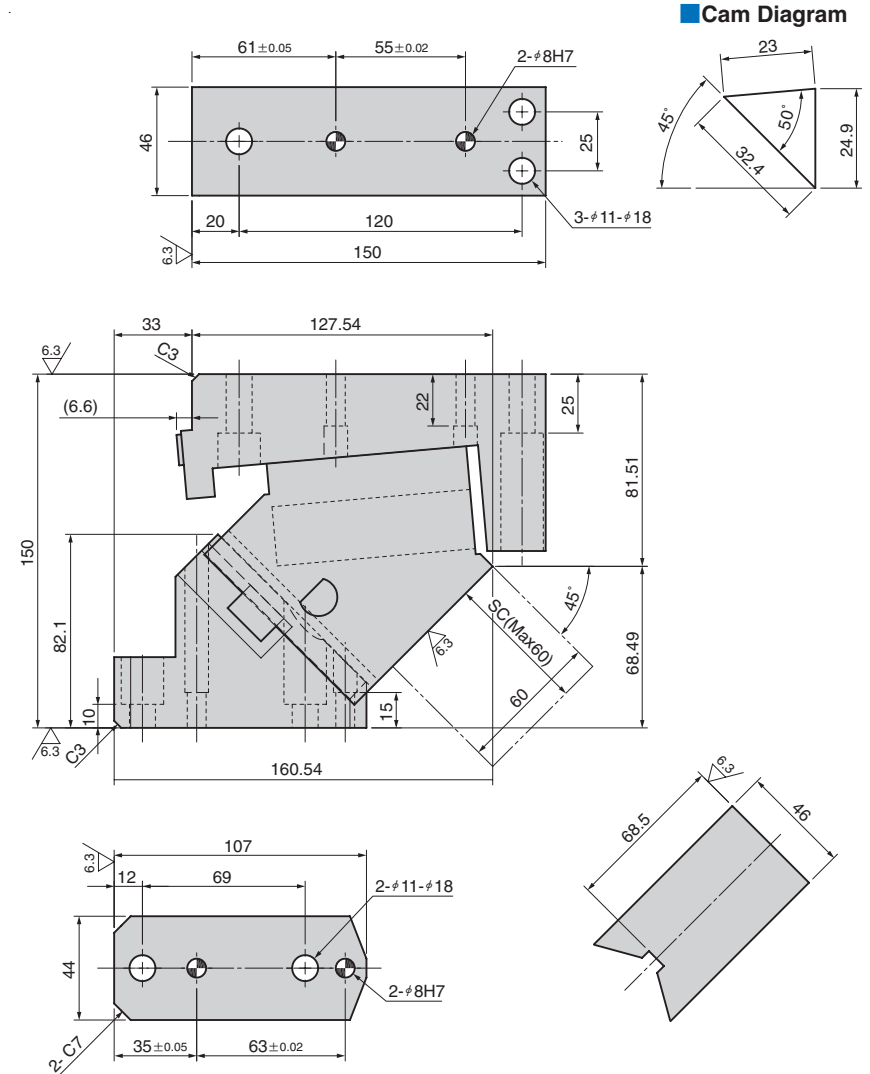
NEW CAD FILE

NEW CAD FILE

VACWS46-40



VACWS46-45



部品表はP.543をご覧ください。

部品表はP.543をご覧ください。

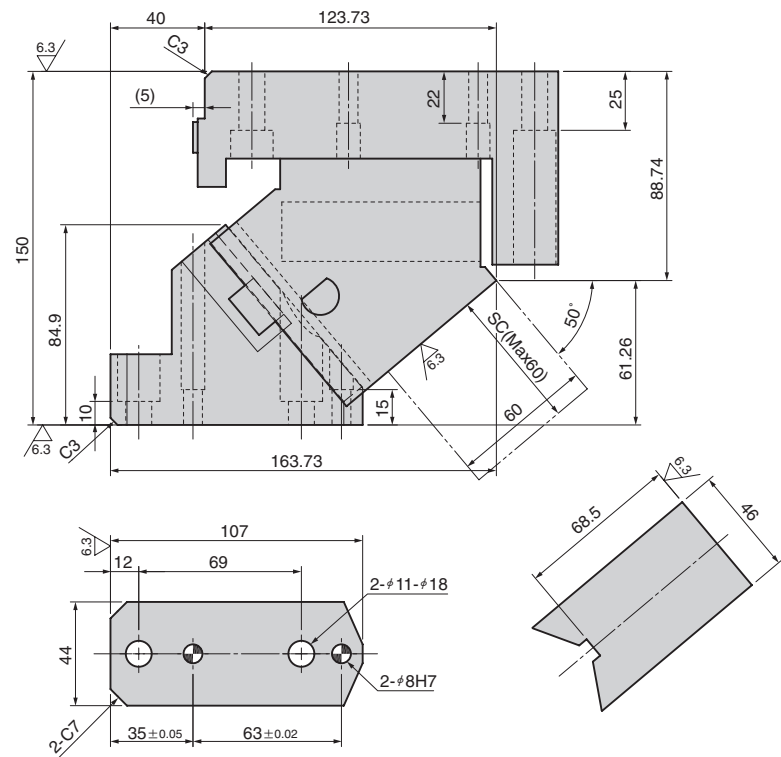
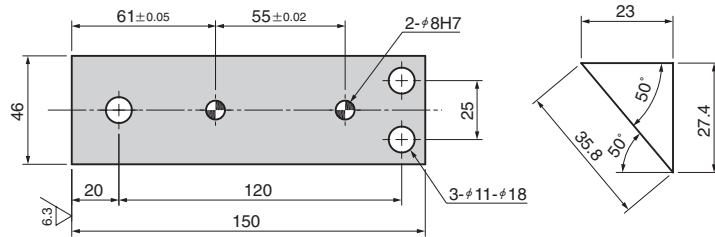
AERIAL CAM UNIT

NEW CAD FILE

NEW CAD FILE

VACWS46-50

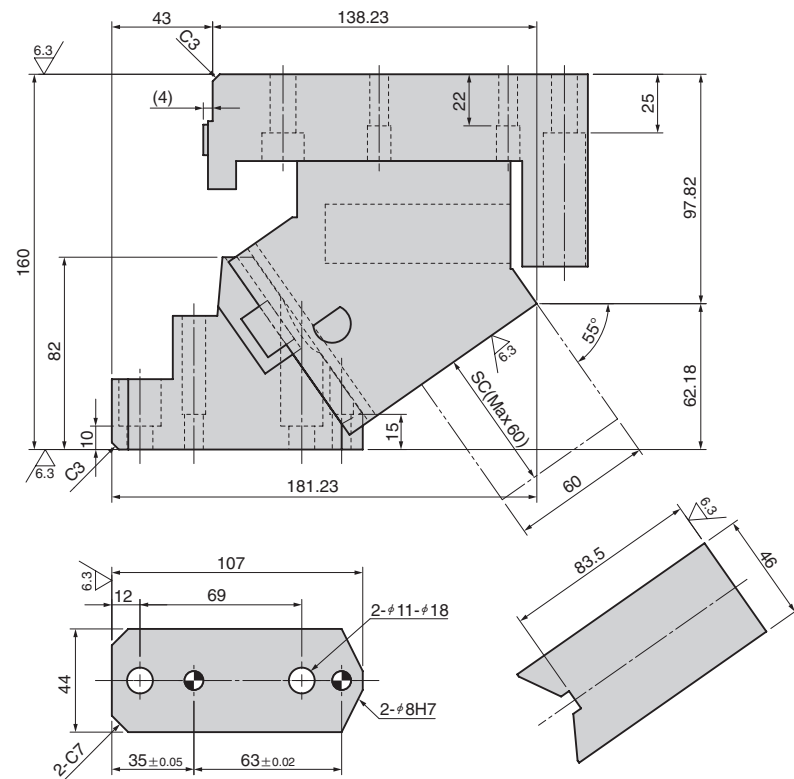
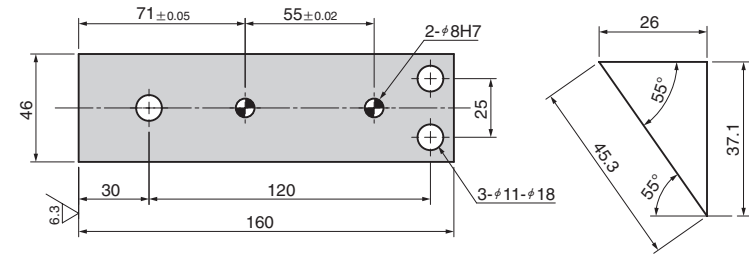
Cam Diagram



部品表はP.543をご覧ください。

VACWS46-55

Cam Diagram



部品表はP.543をご覧ください。

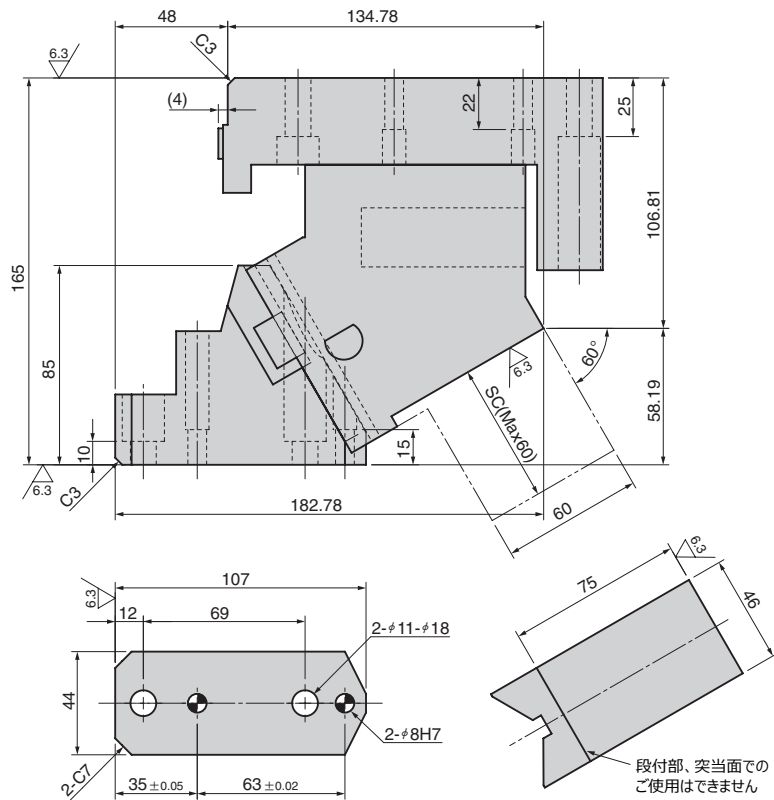
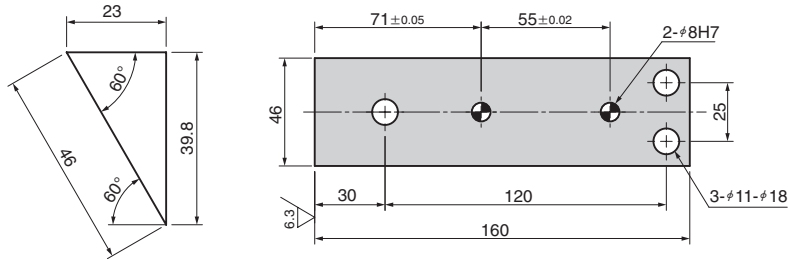
AERIAL CAM UNIT

NEW CAD FILE

NEW CAD FILE

VACWS46-60

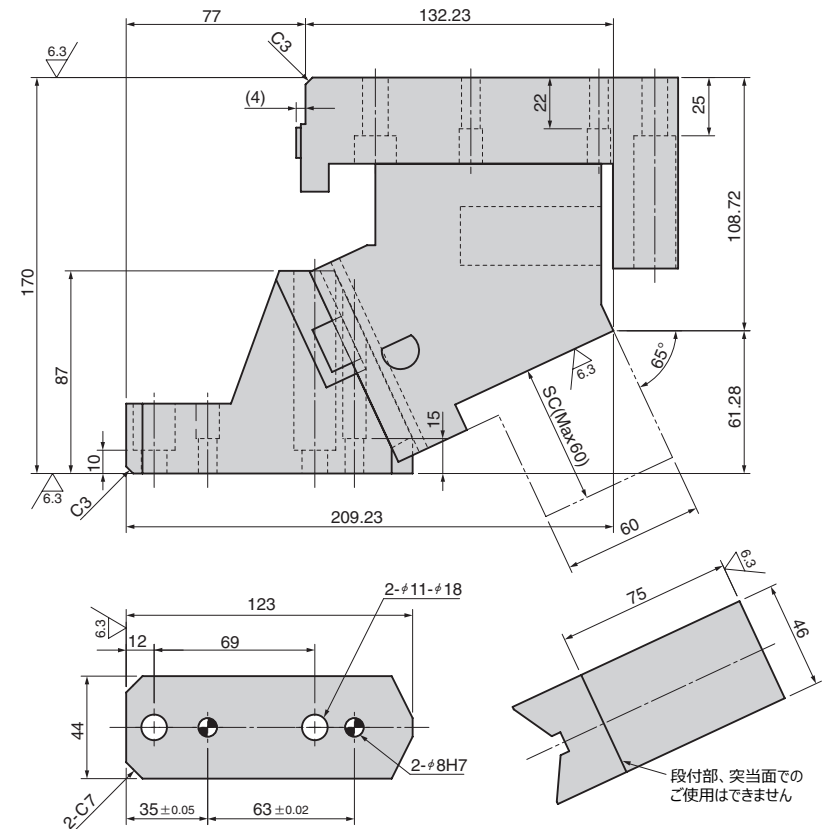
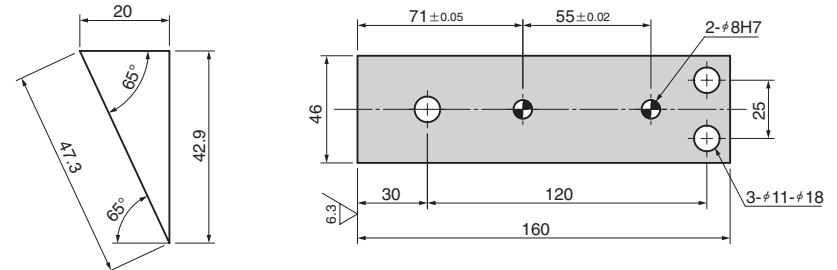
Cam Diagram



部品表はP.543をご覧ください。

VACWS46-65

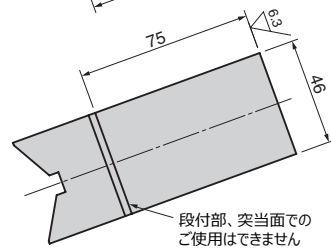
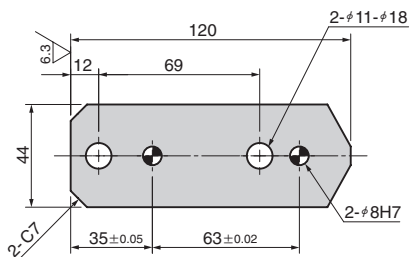
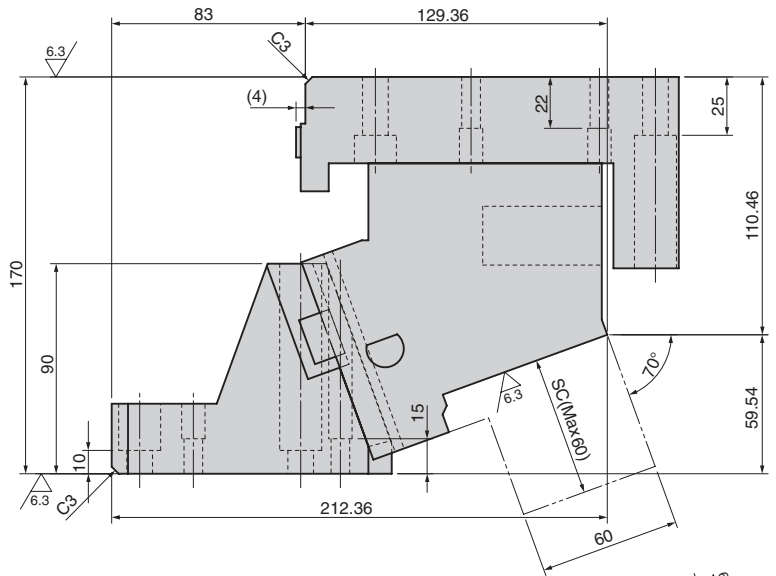
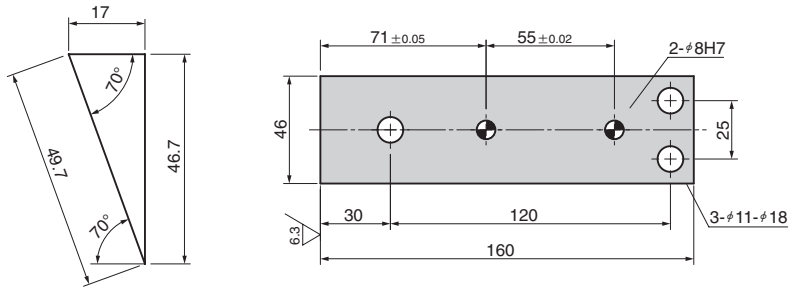
Cam Diagram



部品表はP.543をご覧ください。

VACWS46-70

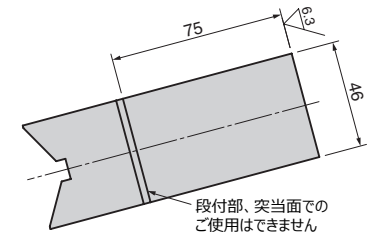
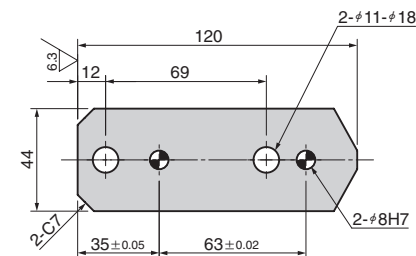
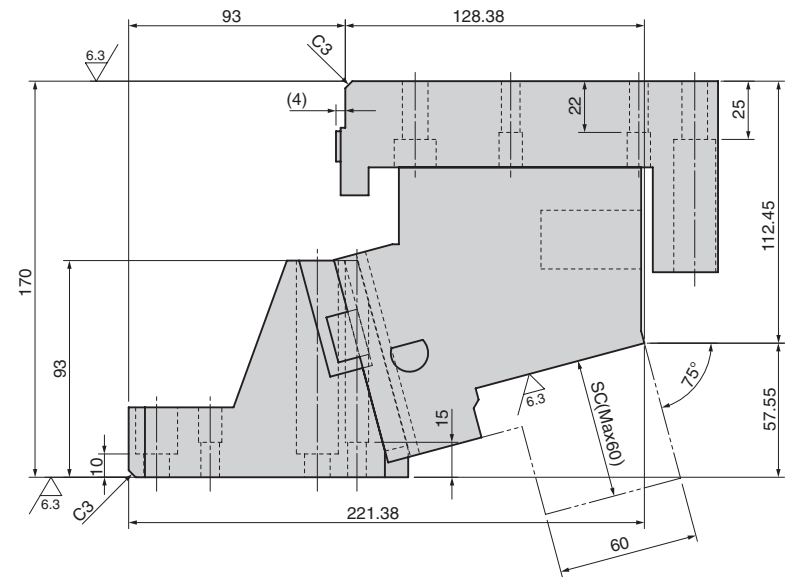
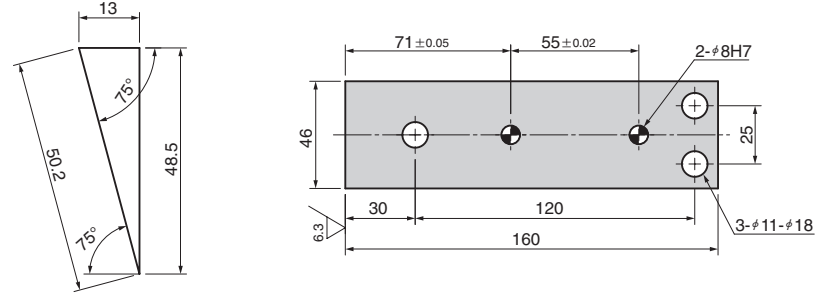
Cam Diagram



部品表はP.543をご覧ください。

VACWS46-75

Cam Diagram



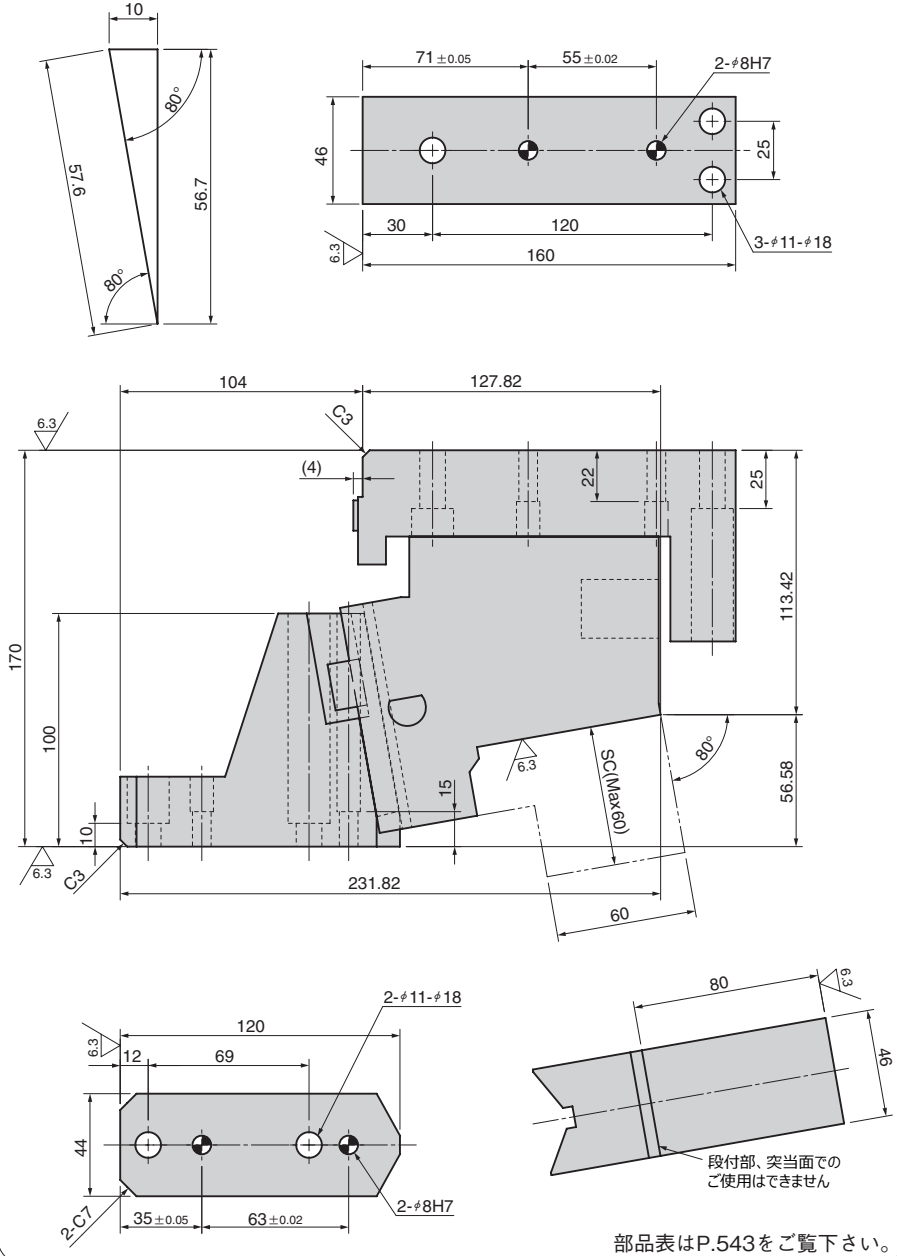
部品表はP.543をご覧ください。

AERIAL CAM UNIT

NEW CAD FILE

VACWS46-80

Cam Diagram



部品表はP.543をご覧ください。