

AERIAL CAM UNIT

グレード	加工力[kN(tonf)]			ストローク	Catalog No.	カム幅 W	角度 θ
	100万回 標準	100万回 条件付	30万回 条件付				
White	18.6(1.9)	27.9(2.8)	37.2(3.8)	Long	VACWL	58	00 ~ 50 (5°ピッチ)

※100万回及び30万回耐久の条件付で加工力UPし使用可。(使用条件はP539に記載)



Option

オプションコード	仕様
SC	マウント面を1 ~ 60mmの範囲(指定 1mm単位)で前方に伸ばします。
WC	マウント面幅(W)を64mmに拡張します。



Order

Catalog No.	W	θ	オプション
VACWL	58	10	
VACWL	58	10	SC60
VACWL	58	10	WC64
VACWL	58	10	SC45-WC64

■ スプリング力

角度	初圧		終圧		使用 スプリング
	N	kgf	N	kgf	
00	198	20.2	2094	214	TJM32-139
05	282	28.8	2094	214	TJM32-139
10	409	41.7	2094	214	TJM32-139
15	217	22.1	1971	201	TJM32-127
20	263	26.8	1971	201	TJM32-127
25	309	31.6	1971	201	TJM32-127
30	355	36.3	1971	201	TJM32-127
35	402	41.0	1971	201	TJM32-127
40	448	45.7	1971	201	TJM32-127
45	448	45.7	1971	201	TJM32-127
50	494	50.4	1971	201	TJM32-127

■ カムストローク

角度	ストローク mm
00	28.9
05	30.5
10	31.1
15	32.2
20	34.1
25	36.0
30	38.0
35	40.1
40	42.4
45	46.5
50	49.8

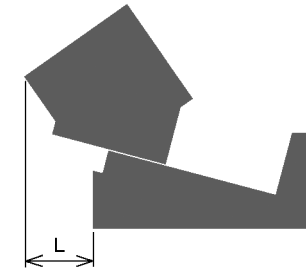
■ 重量

角度	全重量 kg	カムスライダ 重量 kg	工具取付重量 kg
00	8.9	3.2	3.3
05	8.7	3.2	3.3
10	8.7	3.2	3.3
15	8.5	3.2	3.4
20	8.3	3.2	3.5
25	8.3	3.2	3.6
30	8.2	3.2	3.8
35	8.2	3.2	4.0
40	7.9	3.2	4.2
45	8.0	3.2	4.6
50	8.0	3.2	5.4

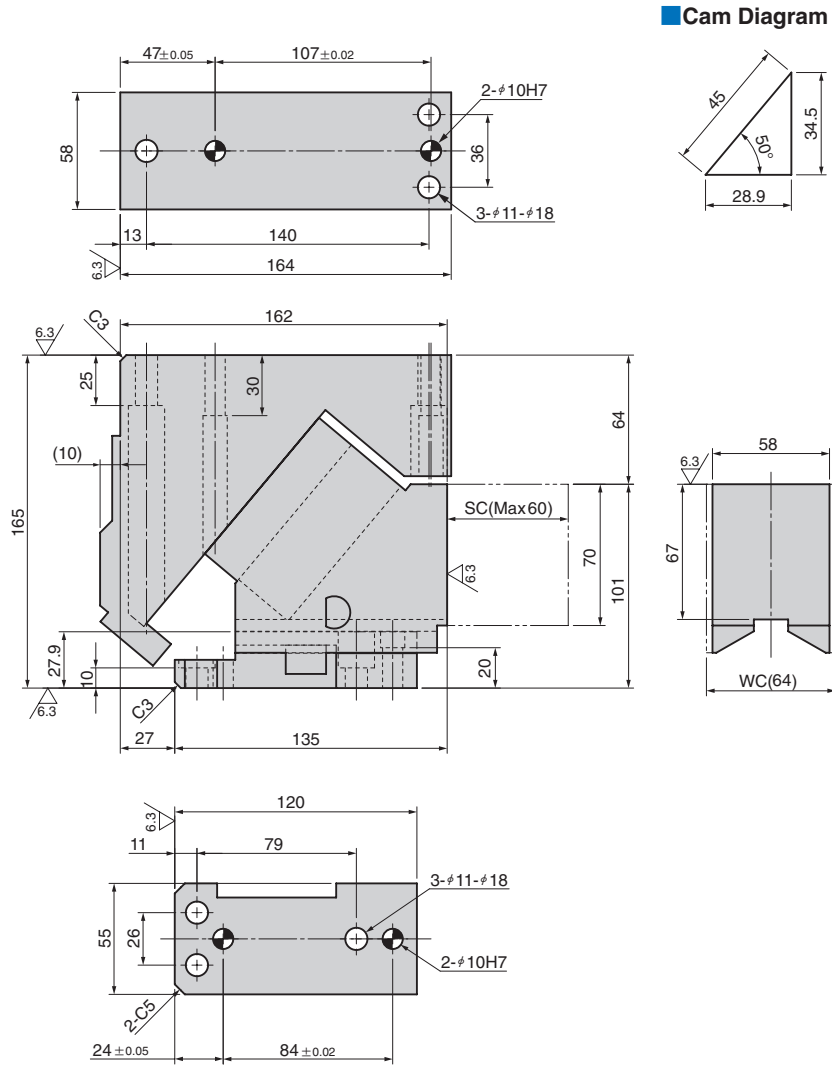
注1) 上記数値は、SC/WCオプション無の場合を示します。SC/WCオプション有の場合はスライダ重量が増える分、工具取付重量を軽減してください。
注2) 工具取付重量は目安値です。プレス速度によっては変わりますが、上記数値内でのご使用を推奨致します。

■ 後方抜きスペース

角度	L mm
00	27.4
05	33.8
10	37.9
15	44.2
20	50.9
25	59.4
30	66.3
35	64.6
40	73.3
45	79.3
50	86.7

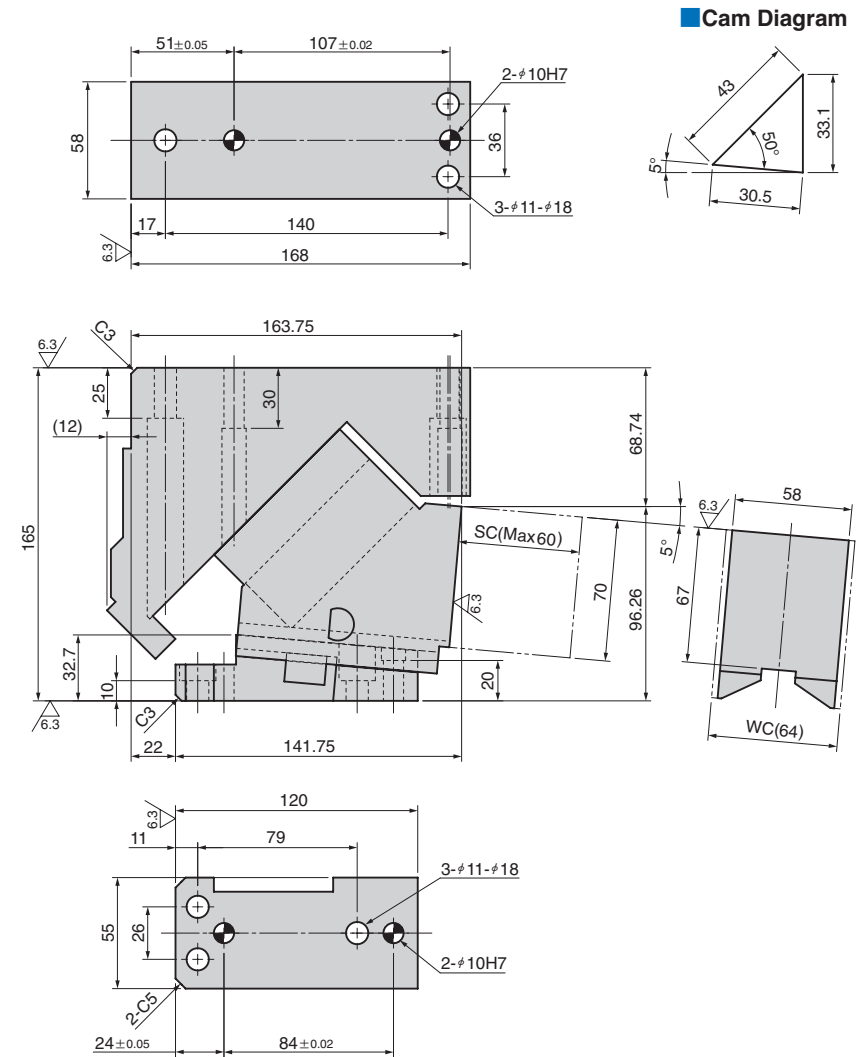


VACWL58-00



部品表はP.543をご覧ください。

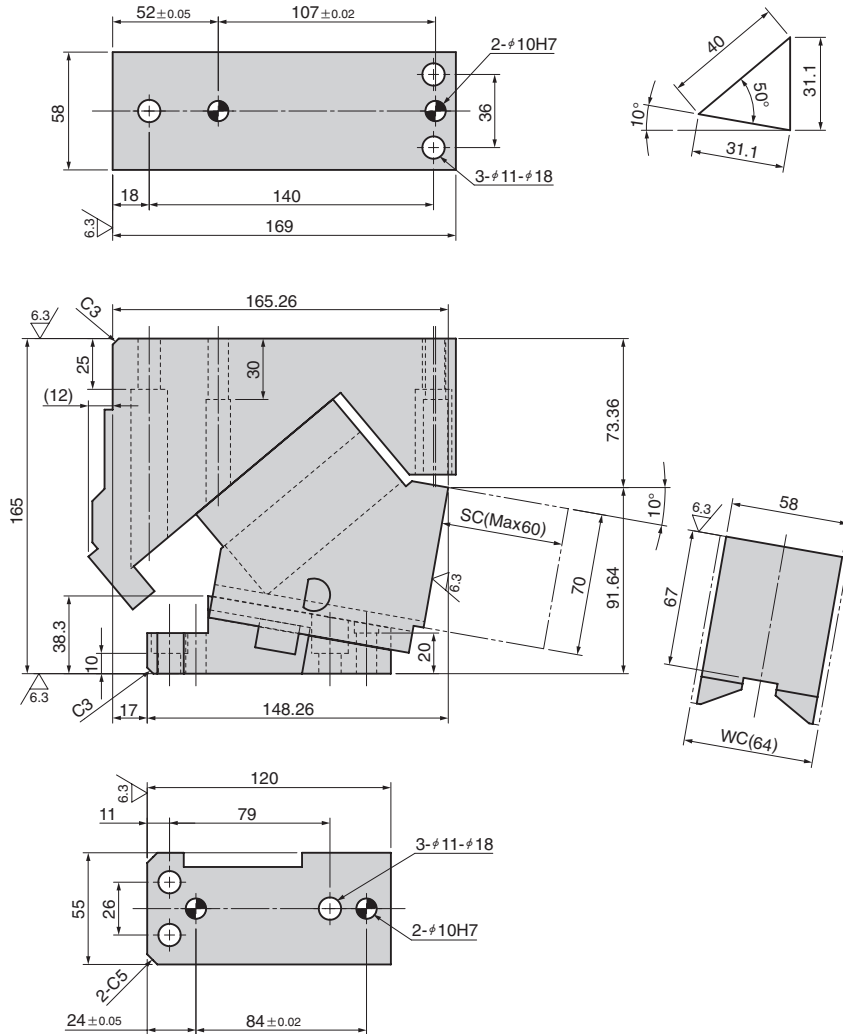
VACWL58-05



部品表はP.543をご覧ください。

VACWL58-10

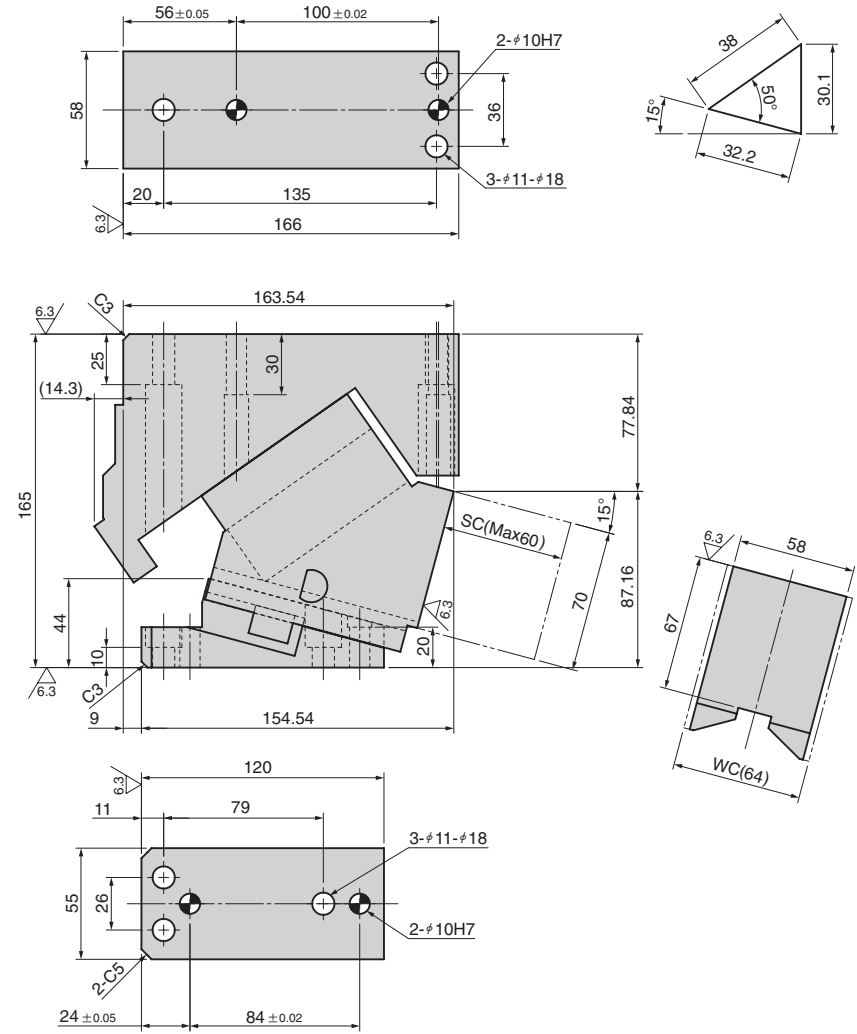
Cam Diagram



部品表はP.543をご覧ください。

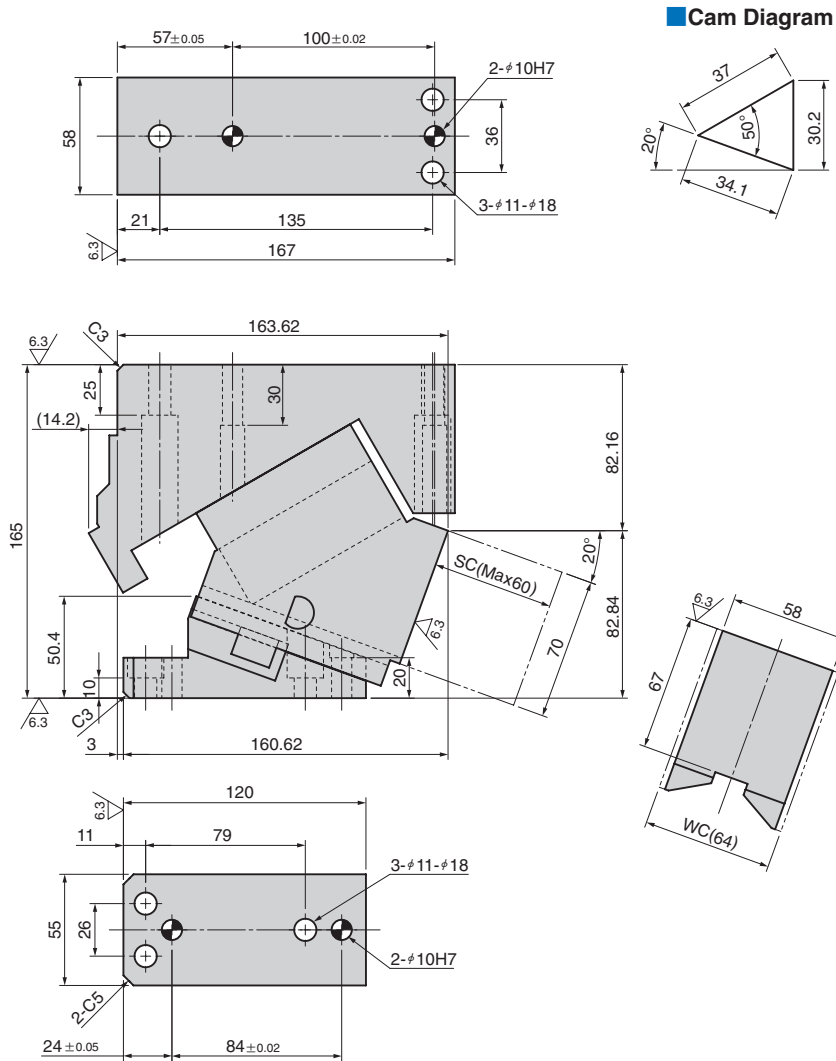
VACWL58-15

Cam Diagram



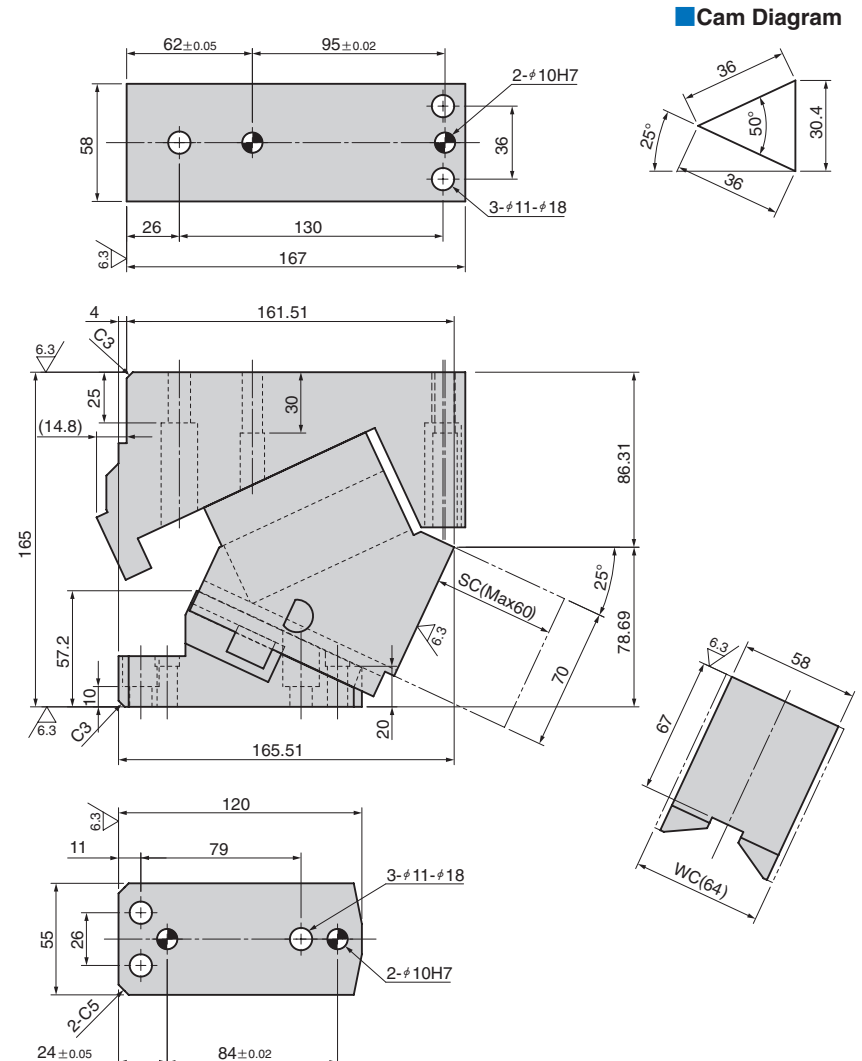
部品表はP.543をご覧ください。

VACWL58-20



部品表はP.543をご覧ください。

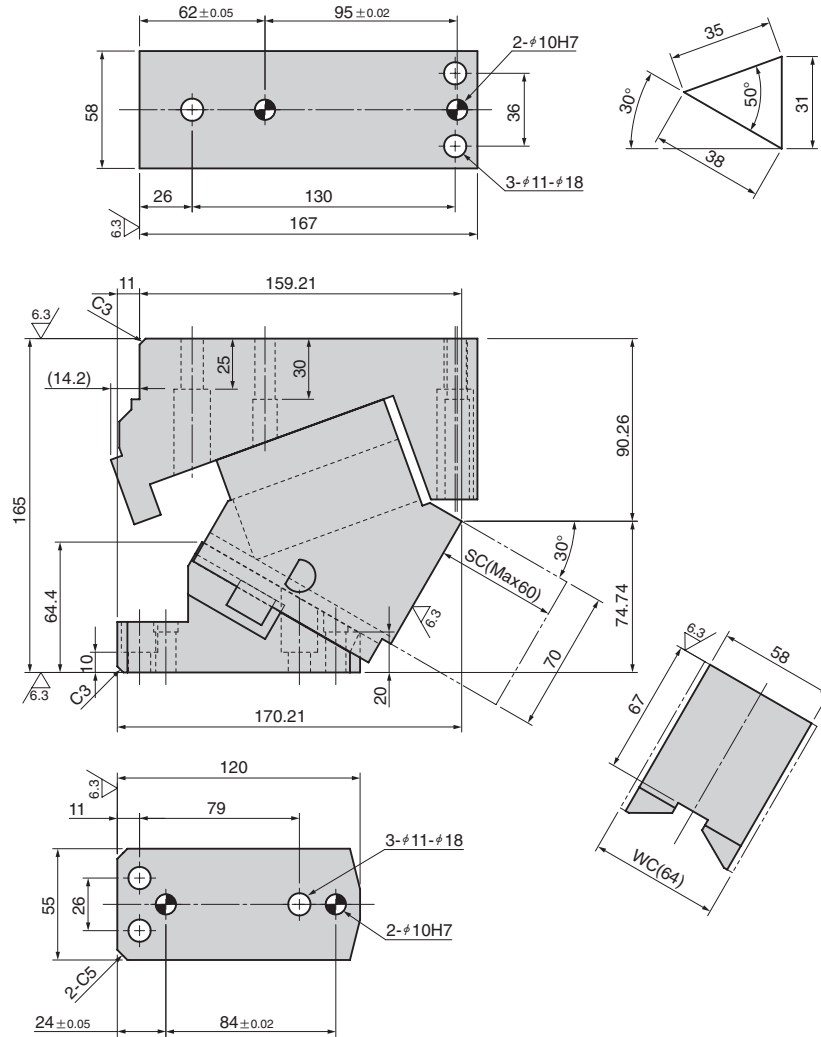
VACWL58-25



部品表はP.543をご覧ください。

VACWL58-30

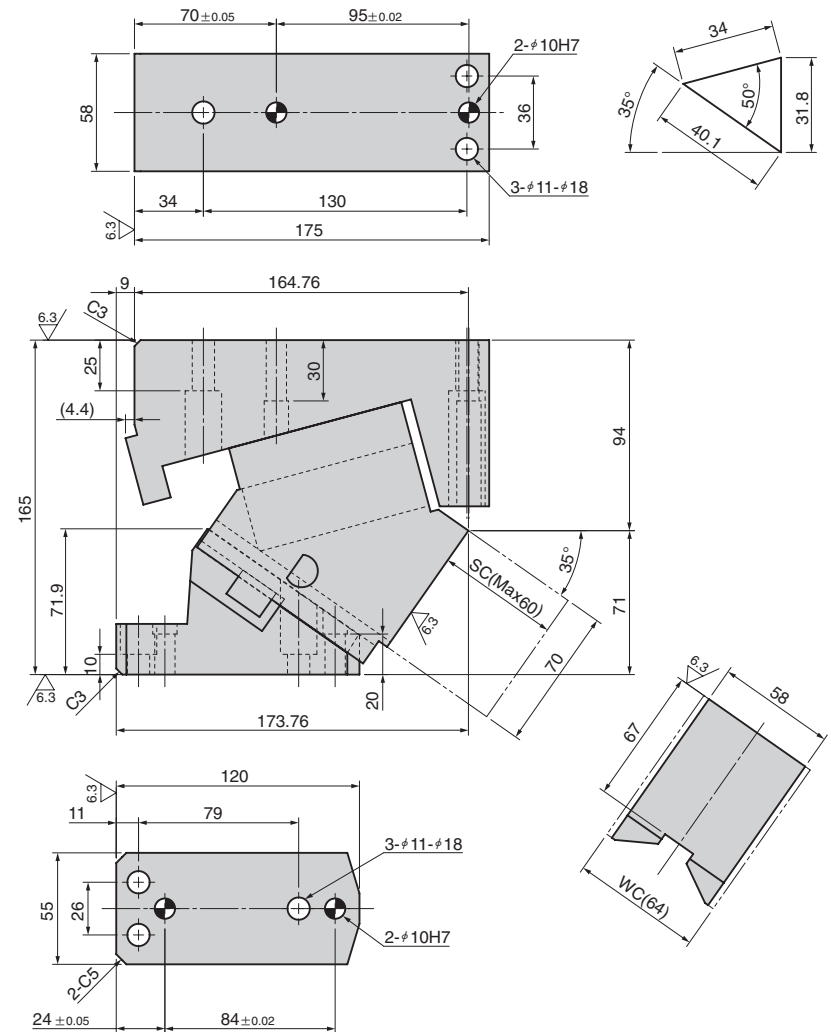
Cam Diagram



部品表はP.543をご覧ください。

VACWL58-35

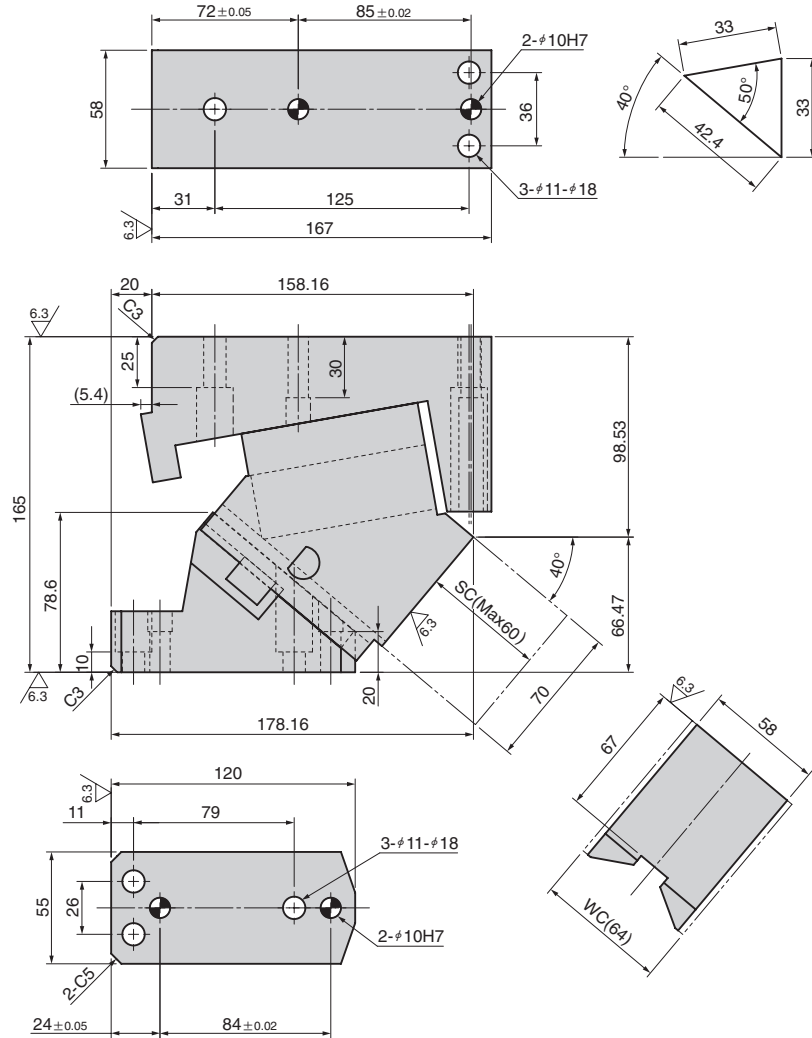
Cam Diagram



部品表はP.543をご覧ください。

VACWL58-40

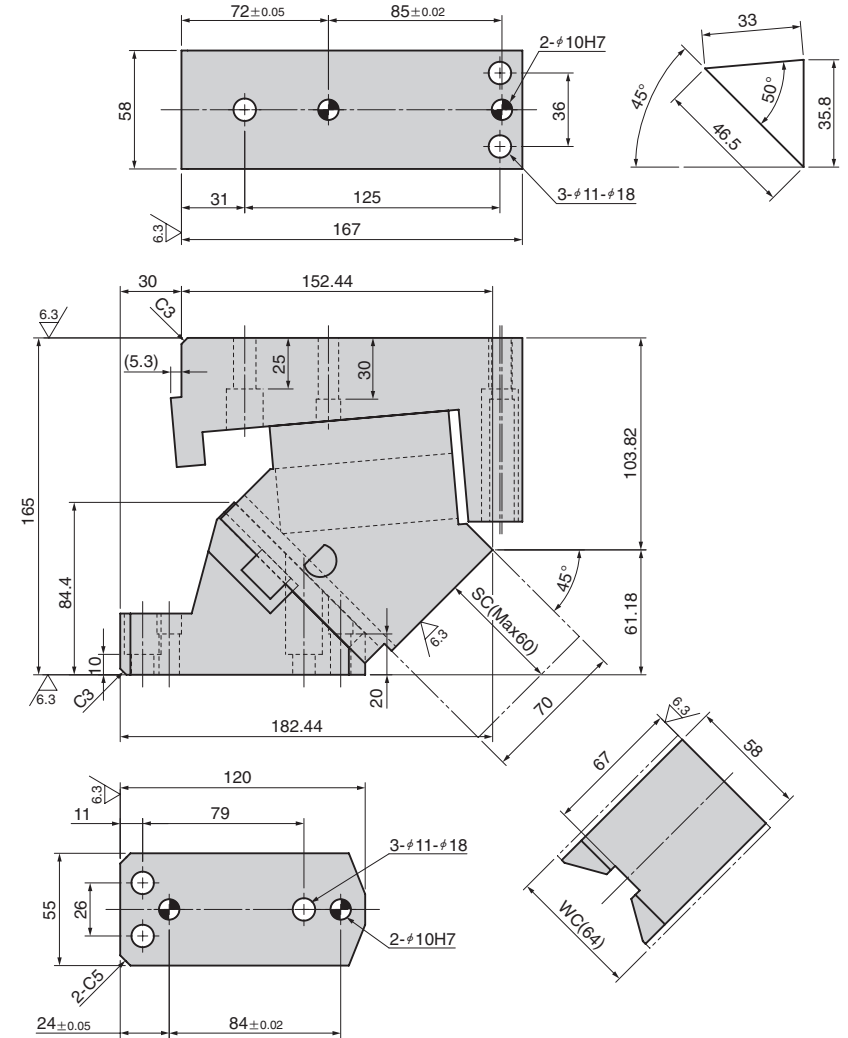
■ Cam Diagram



部品表はP.543をご覧ください。

VACWL58-45

■ Cam Diagram



部品表はP.543をご覧ください。

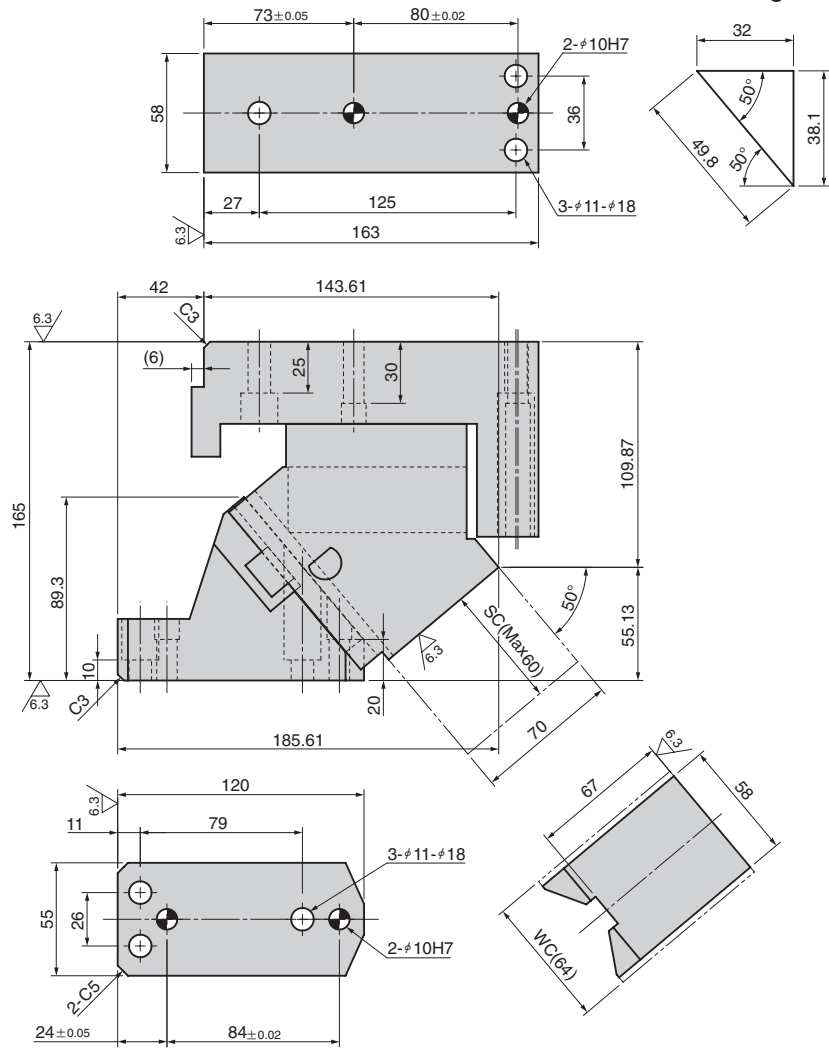
AERIAL CAM UNIT

NEW CAD FILE

R47111A-L

VACWL58-50

Cam Diagram



部品表はP.543をご覧ください。