

## AERIAL CAM UNIT

グレード	加工力[kN(tonf)]			ストローク	Catalog No.	カム幅 W	角度 $\theta$
	100万回 標準	100万回 条件付	30万回 条件付				
White	14.7(1.5)	22.1(2.2)	29.4(3.0)	Long	VACWL	46	00 ~ 50 (5°ピッチ)

※100万回及び30万回耐久の条件付で加工力UPし使用可。(使用条件はP539に記載)



### Option

オプションコード	仕様
SC	マウント面を1~60mmの範囲(指定 1mm単位)で前方に伸ばします。



Order

Catalog No.	W	-	$\theta$	オプション
VACWL	46	-	10	
VACWL	46	-	10	- SC60

### ■ スプリング力

角度	初圧		終圧		使用 スプリング
	N	kgf	N	kgf	
00	108	11	1140	116	TJM25-139
05	154	15.7	1140	116	TJM25-139
10	222	22.7	1140	116	TJM25-139
15	118	12.1	1075	110	TJM25-127
20	144	14.6	1075	110	TJM25-127
25	169	17.2	1075	110	TJM25-127
30	194	19.8	1075	110	TJM25-127
35	219	22.4	1075	110	TJM25-127
40	244	24.9	1075	110	TJM25-127
45	244	24.9	1075	110	TJM25-127
50	269	27.5	1075	110	TJM25-127

### ■ カムストローク

角度	ストローク mm
00	28.9
05	30.5
10	31.1
15	32.2
20	34.1
25	36.0
30	38.0
35	40.1
40	42.4
45	46.5
50	49.8

### ■ 重量

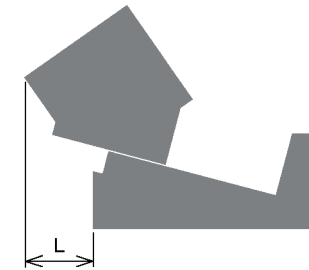
角度	全重量 kg	カムスライダ 重量 kg	工具取付重量 kg
00	5.6	2.0	2.0
05	5.6	2.0	2.0
10	5.6	2.0	2.0
15	5.5	2.0	2.1
20	5.4	2.0	2.1
25	5.4	2.0	2.2
30	5.3	2.0	2.3
35	5.3	2.0	2.4
40	5.3	2.0	2.6
45	5.3	2.0	2.8
50	5.4	2.0	3.3

注1) 上記数値は、SCオプション無の場合を示します。SCオプション有の場合はスライダ重量が増える分、工具取付重量を軽減してください。

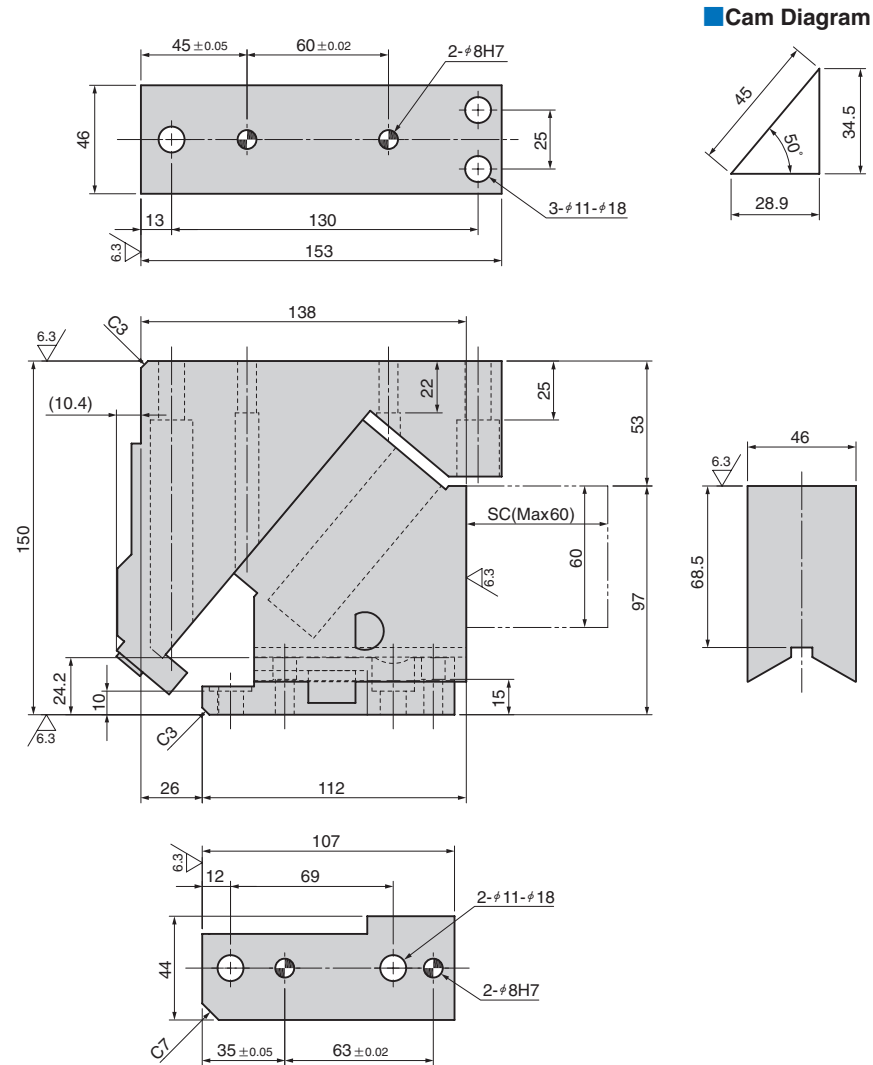
注2) 工具取付重量は目安値です。プレス速度によっては変わりますが、上記数値内でのご使用を推奨致します。

### ■ 後方抜きスペース

角度	L mm
00	28.6
05	34.0
10	38.2
15	46.6
20	55.3
25	62.5
30	70.1
35	68.1
40	71.7
45	80.6
50	83.9

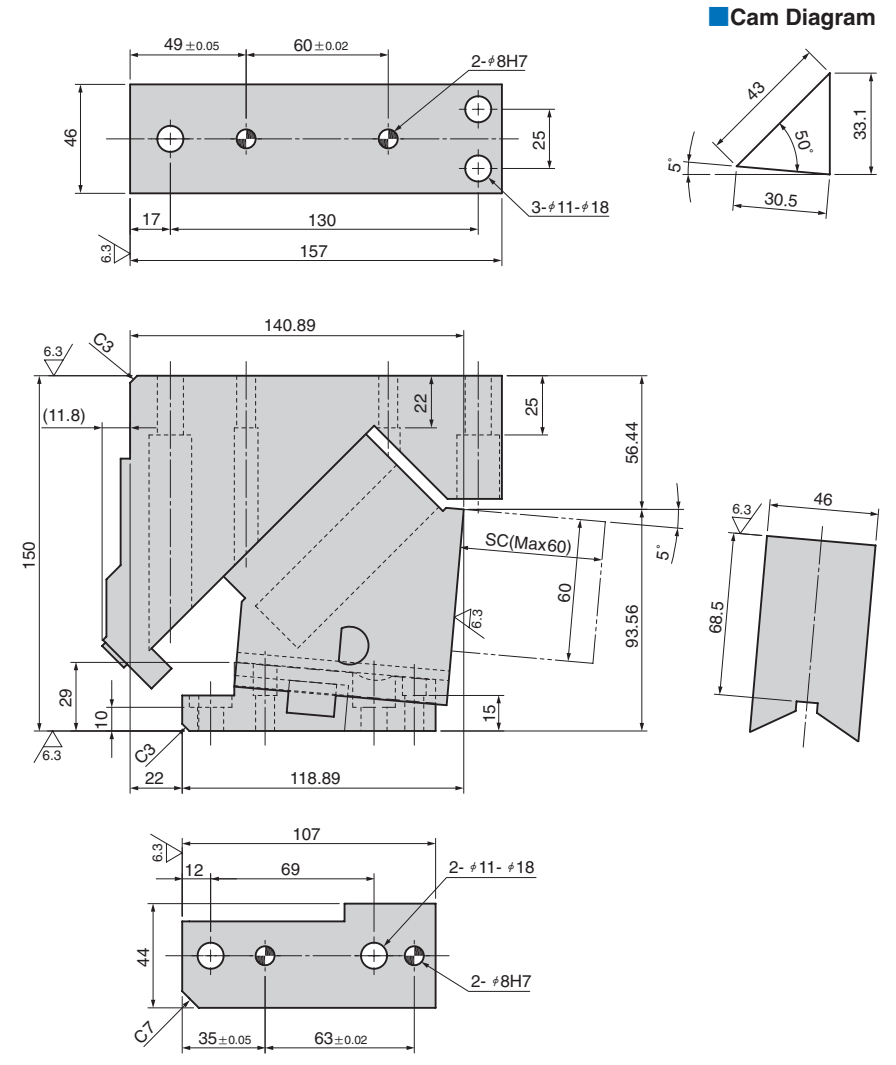


### VACWL46-00



部品表はP.543 をご覧下さい。

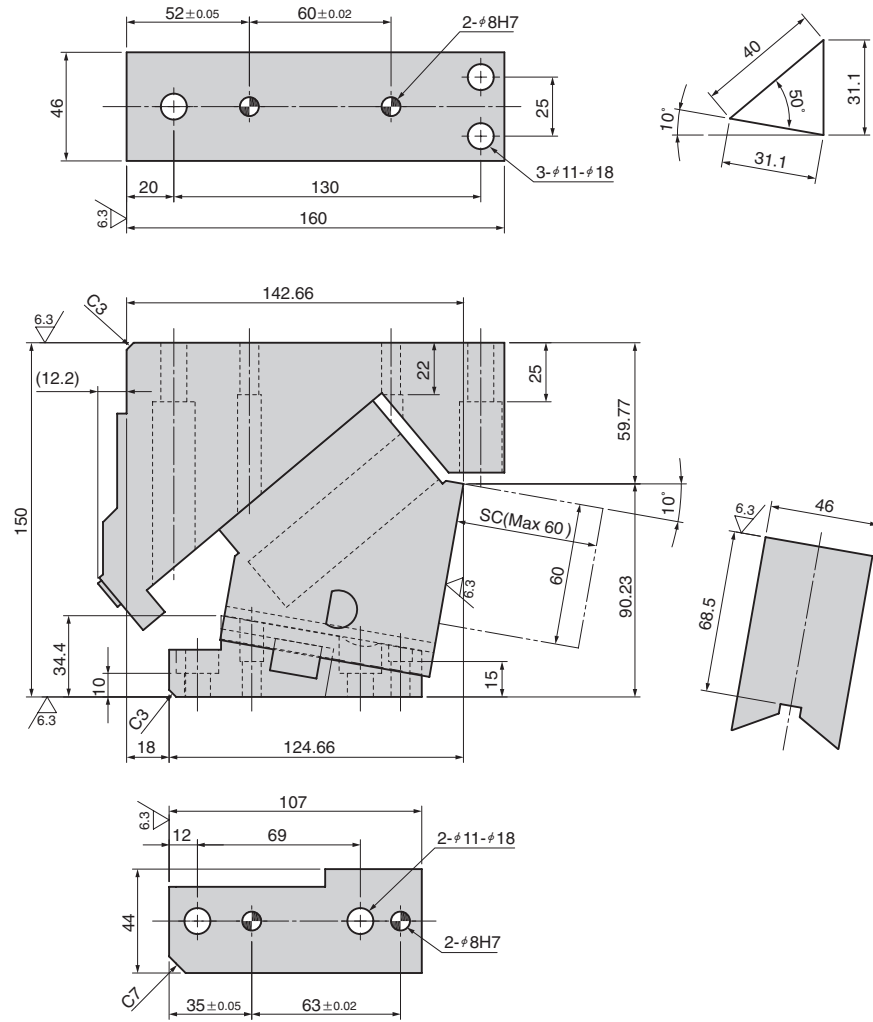
### VACWL46-05



部品表はP.543 をご覧下さい。

### VACWL46-10

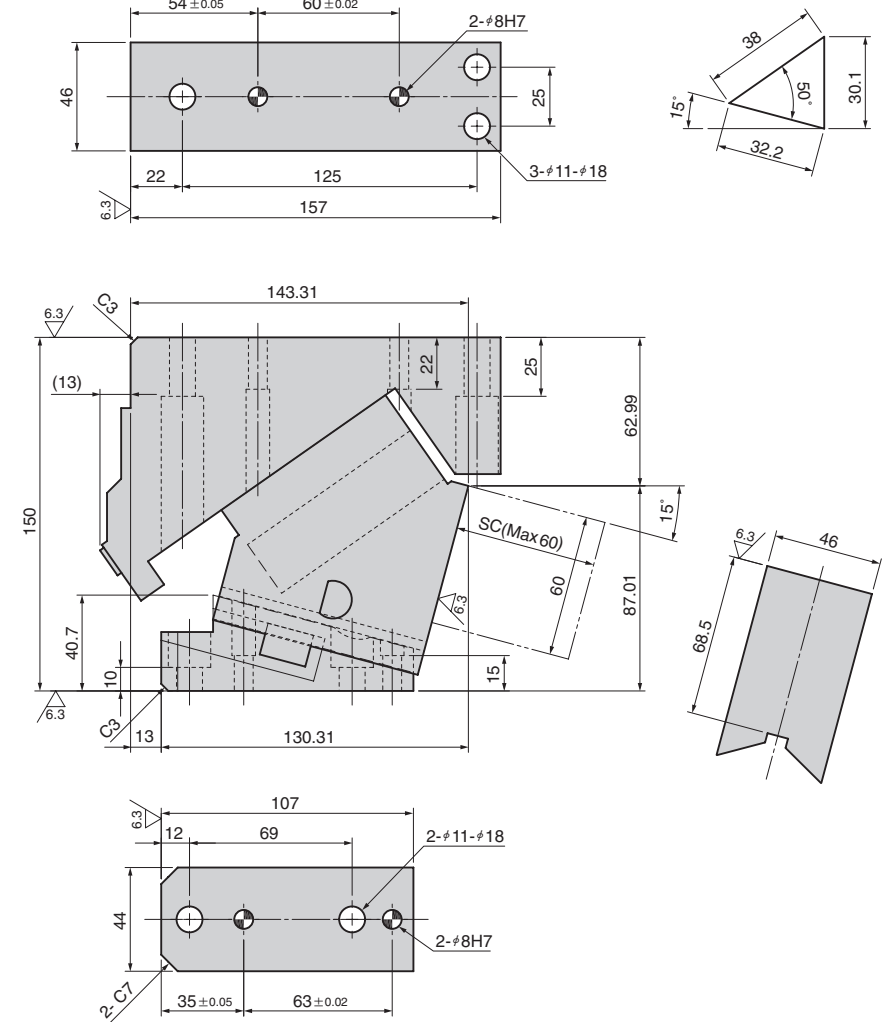
#### Cam Diagram



部品表はP.543をご覧ください。

### VACWL46-15

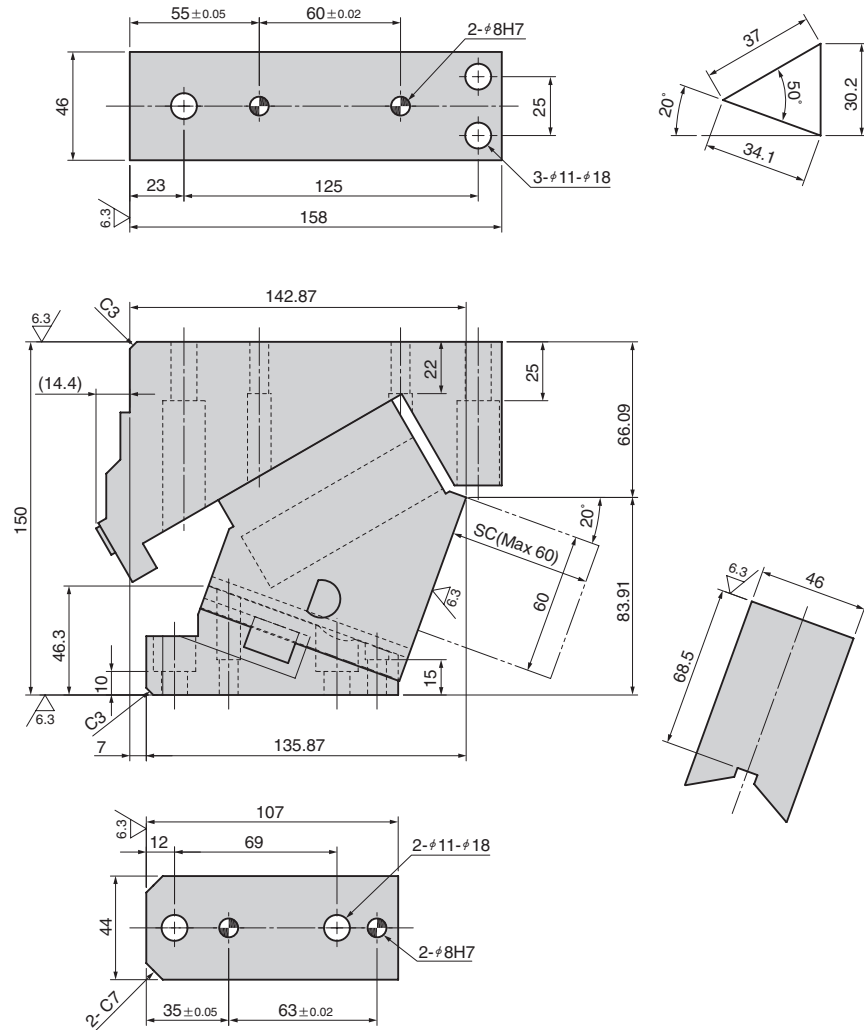
#### Cam Diagram



部品表はP.543をご覧ください。

### VACWL46-20

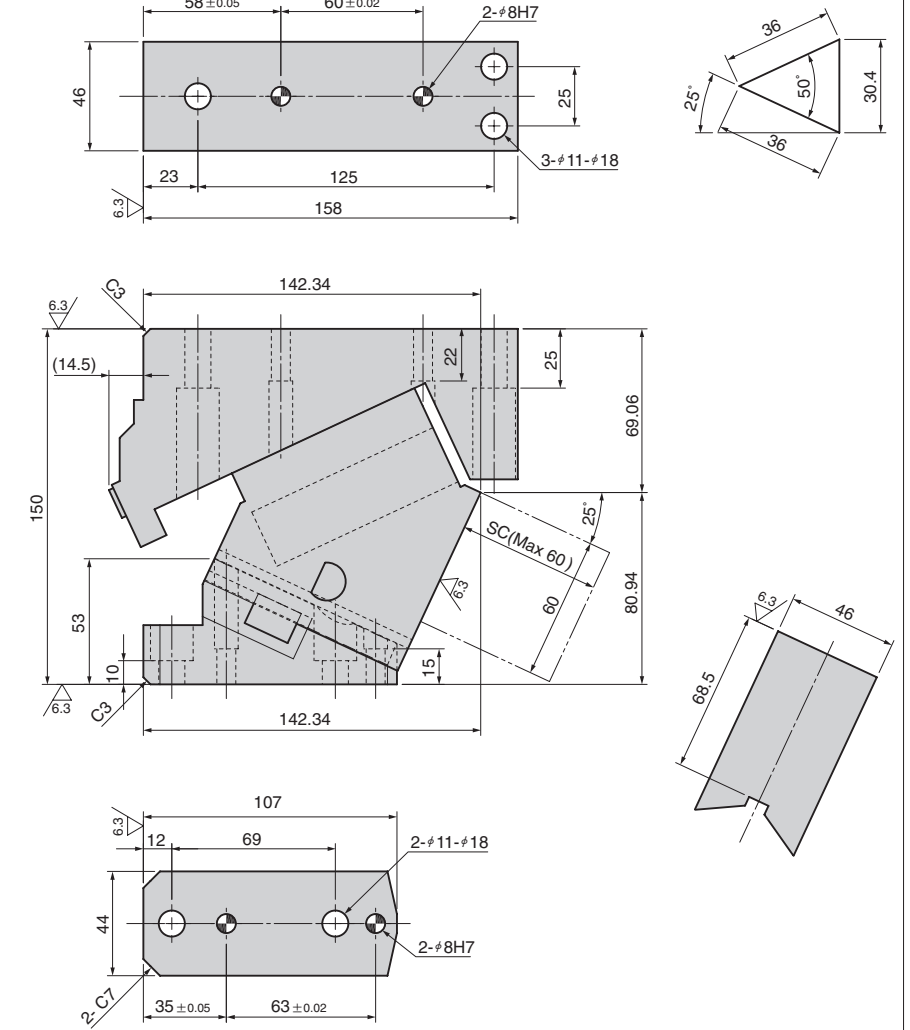
#### Cam Diagram



部品表はP.543をご覧ください。

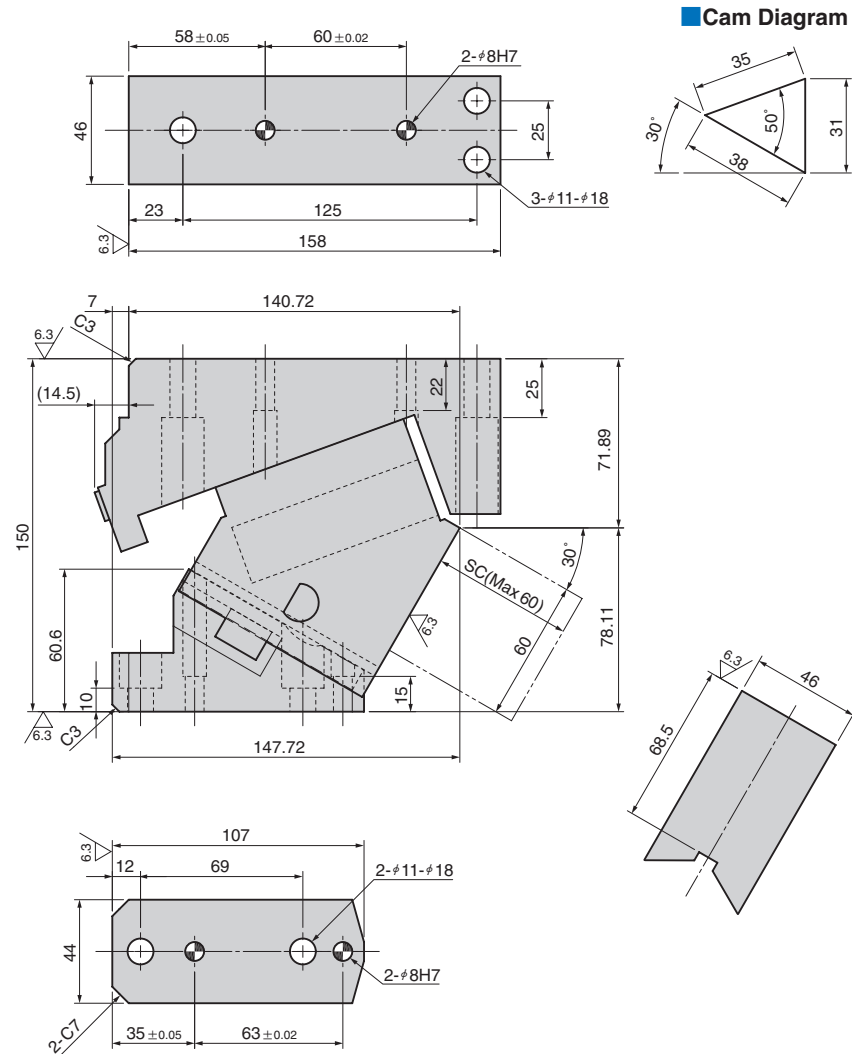
### VACWL46-25

#### Cam Diagram



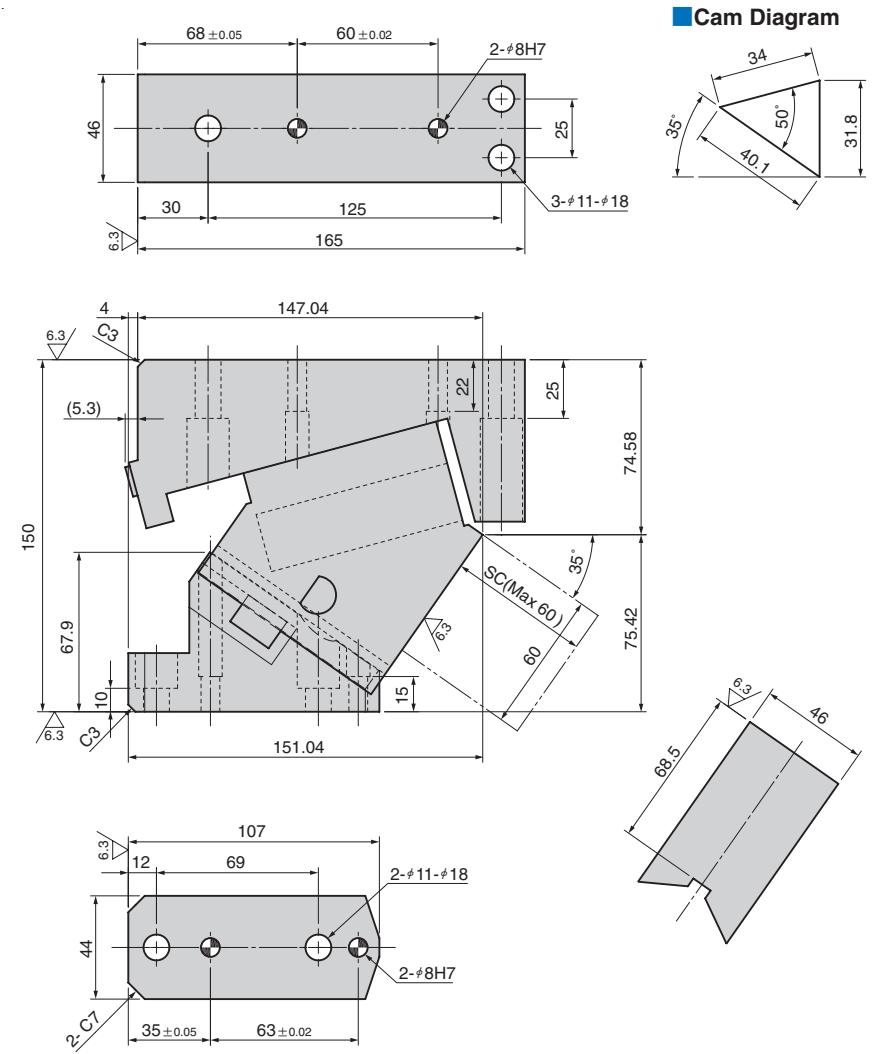
部品表はP.543をご覧ください。

### VACWL46-30



部品表はP.543をご覧ください。

### VACWL46-35



部品表はP.543をご覧ください。

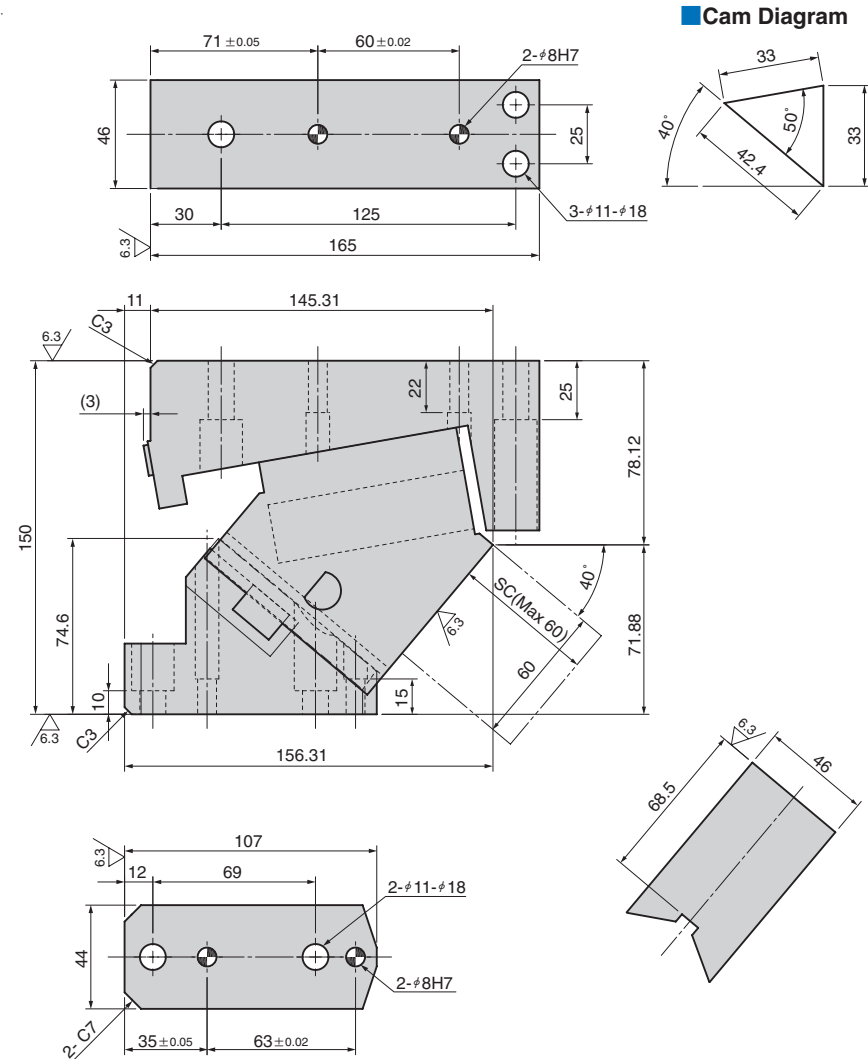
**AERIAL CAM UNIT**

**NEW** CAD FILE

**NEW** CAD FILE

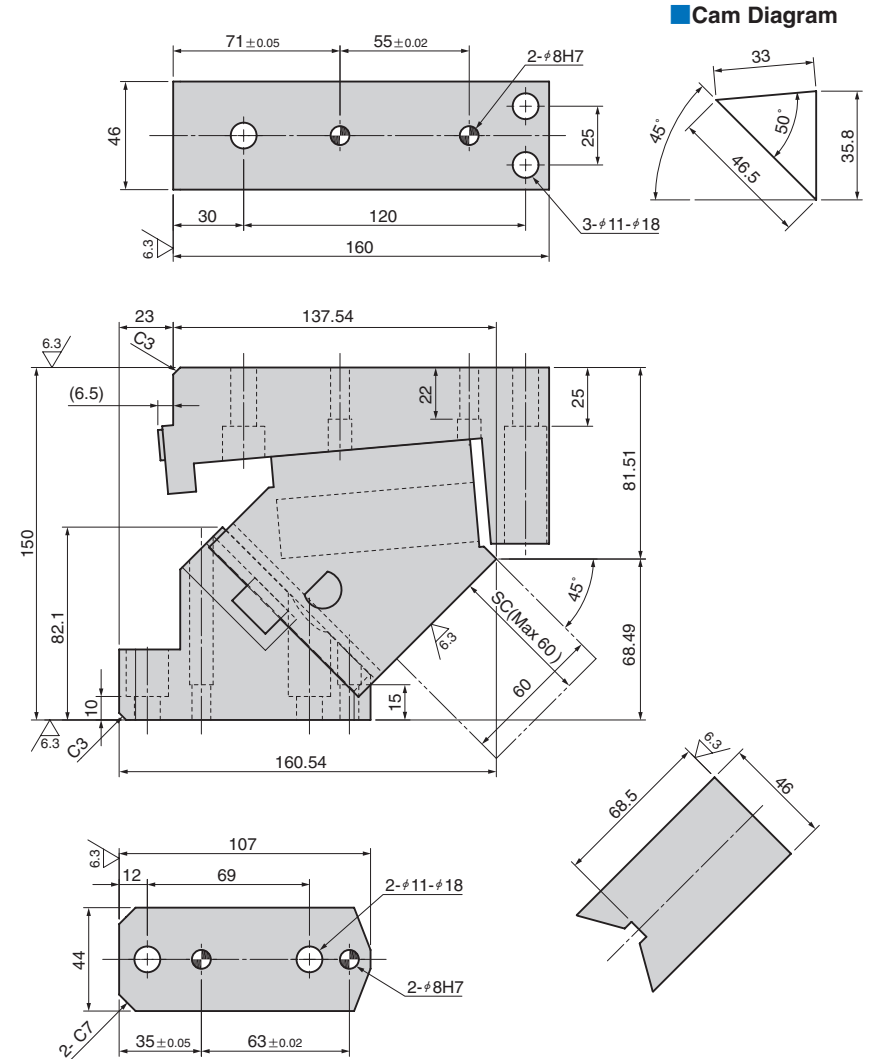
577

**VACWL46-40**



部品表はP.543をご覧ください。

**VACWL46-45**



部品表はP.543をご覧ください。

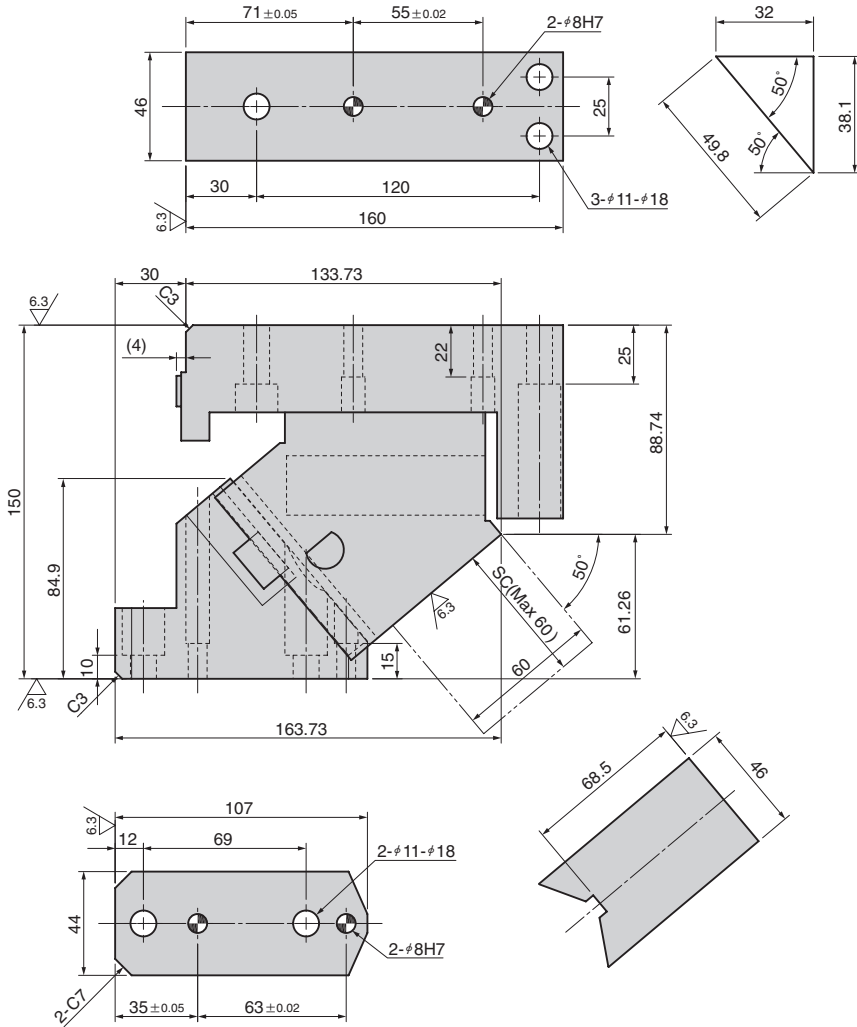
AERIAL CAM UNIT

NEW CAD FILE

579

VACWL46-50

Cam Diagram



部品表はP.543をご覧ください。