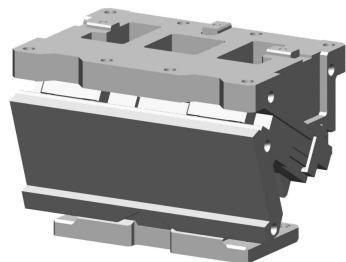


吊りカムユニット SUWB 概要

OUTLINE OF SUWB



- マウント面幅 200、300、400、500、600mm をラインナップ。
- V形ガイド構造。
- カムスライダを外さずにスプリングの後方抜きが可能なので、下死点の調整が容易。
- 角度は 0°～60°、5°飛びでラインナップ。

▲ 25°、35°、45°、55°は受注生産品です。

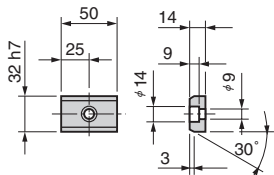
※弊社推奨品以外のガススプリングをご使用の場合は、まず営業窓口までご相談ください。

■ SUWB 仕様諸元

マウント面		加工角	ストローク	加工力 kN (tonf)		スプリング力 N (kgf)
幅	高さ			標準加工力 (100万回)	許容加工力 (30万回)	
200	180	00	38.6			
		05	42.6			
		10	46.7			
		15	50.9			
		20	55.3			
		25	60.0			
		30	65.1	117.6	235.2	4900.3
		35	70.8	(12.0)	(24.0)	(499.7)
		40	77.1			
		45	84.5			
		50	93.3			
		55	104.6			
300	180	00	38.6			
		05	42.6			
		10	46.7			
		15	50.9			
		20	55.3			
		25	60.0			
		30	65.1	196.0	392.0	9800.6
		35	70.8	(20.0)	(40.0)	(999.4)
		40	77.1			
		45	84.5			
		50	93.3			
		55	104.6			
60	120.0					
400	180	00	38.6			
		05	42.6			
		10	46.7			
		15	50.9			
		20	55.3			
		25	60.0			
		30	65.1	245.0	490.0	9800.6
		35	70.8	(25.0)	(50.0)	(999.4)
		40	77.1			
		45	84.5			
		50	93.3			
		55	104.6			
60	120.0					

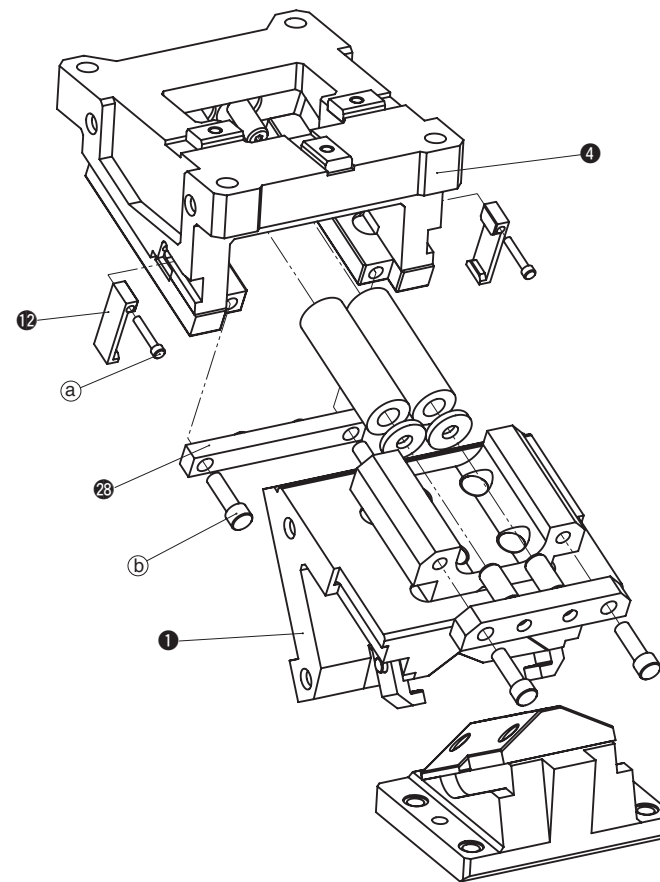
マウント面		加工角	ストローク	加工力 kN (tonf)		スプリング力 N (kgf)
幅	高さ			標準加工力 (100万回)	許容加工力 (30万回)	
500	180	00	38.6			
		05	42.6			
		10	46.7			
		15	50.9			
		20	55.3			
		25	60.0			
		30	65.1	313.6	627.2	14701.0
		35	70.8	(32.0)	(64.0)	(1499.1)
		40	77.1			
		45	84.5			
		50	93.3			
		55	104.6			
600	180	00	38.6			
		05	42.6			
		10	46.7			
		15	50.9			
		20	55.3			
		25	60.0			
		30	65.1	392.0	784.0	19601.3
		35	70.8	(40.0)	(79.9)	(1998.8)
		40	77.1			
		45	84.5			
		50	93.3			
		55	104.6			
60	120.0					

■ キー仕様詳細 (オプション)



●M8×15ボルト(1ヶ)が付属します。

■ SUWB の構造と分解・組立



●SUWBの分解方法

- 1) 六角穴付きボルト (a) を緩めセーフティプレート (12) を外します。
- 2) 六角穴付きボルト (b) を緩めストッププレート (28) を外します。
- 3) カムスライダ (1) をカムホルダ (4) から後方へ引き抜きます。

●SUWBの組立方法

- 1) 組立は分解と逆の手順で行ってください。
 - ・摺動部に異物が付着していない事を確認して、グリスを塗布し組み立ててください。
 - ・カムスライダとカムホルダはクリアランス管理をしていますので、刻印されているシリアルナンバーを確認して組み立ててください。
 - ・分解・組立後、ボルトの締め忘れ等がないようご注意ください。

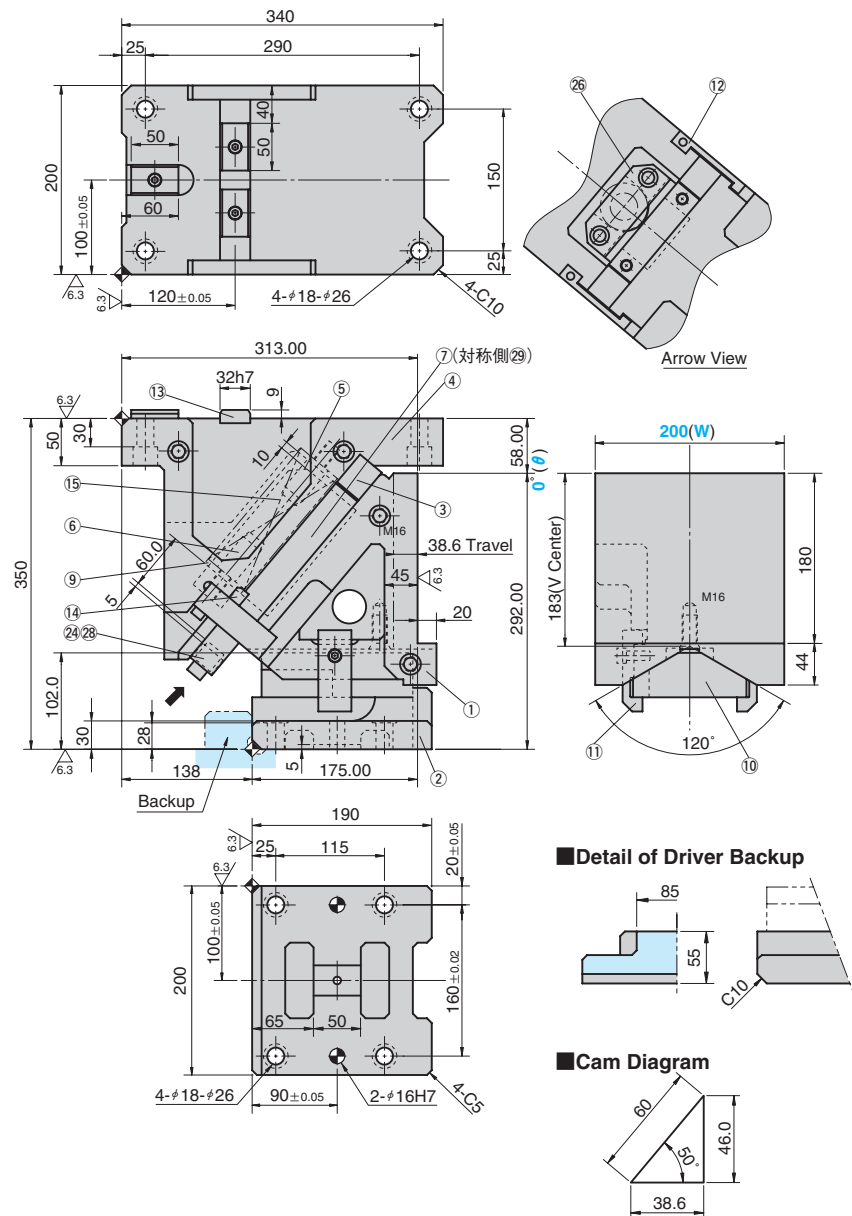
ピラス・フランジ用 吊りカムユニット ワイドタイプ

AERIAL CAM UNIT

追加

CAD FILE

SUWB200 - 00



ストローク S	加工力 kN(tonf)		スプリング力 N(kgf)		スライダ重量 kg	全重量 kg	Catalog No.	(W)	(θ)	スプリングタイプ G
	標準加工力 (100万回)	許容加工力 (30万回)	初圧	終圧						
38.6	117.6 (12.0)	235.2 (24.0)	816.7 (83.3)	4900.3 (499.7)	36.1	95.0	SUWB	200	00	無記号 (コイルスプリング)
			-	6689.4 (682.6)						GK *NGK



Order

Catalog No.	(W)	(θ)	G
SUWB	200	00	GK
SUWB	200	00	NGK

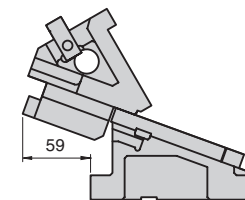
*スプリング不要の場合は、スプリングタイプ GK の語頭に N を付した NGK をご指定下さい。
なお、スプリング取付用の部品は付属します。



Option

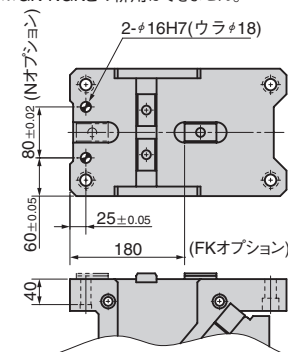
オプションコード	仕様
K	ドライバ用キーが付属します。(本体にセットはしていません。)
N	カムホルダに φ16H7 ノック穴加工を行います。(右図参照ください。)
FK	キー位置を前方に移動します。(右図参照ください。)
NF	窒素ガスの充填を行いません。GK のみ対応。

■後方抜きスペース



■NおよびFKオプション仕様

*GK・NGKとの併用はできません。



Order

SUWB200 - 00 - GK - N
SUWB200 - 00 - GK - NF



リテーナ取付け用タップ、ノック穴(下穴、仕上げ穴)加工詳細仕様は P.515、キーの詳細仕様は P.1079 をご覧ください。

■スプリング仕様

No.	スプリングタイプ	型式	備考
15	-	TM50-225	コイルスプリング (定数=68.06N/mm)
	GK	K750-63.5	ガススプリング

*コイルスプリング耐久回数目安 30万回

■Table of Components

No.	Description	Qty	Material and Remark	No.	Description	Qty	Material and Remark
①	Cam Slider	1	FC250	⑪	Positive Return Follower	2	S45C
②	Cam Driver	1	FC250	⑫	Safety Plate	2	SS400
③	Base Plate A	1	Bronze with Graphite	⑬	Key A	3	SS400
④	Cam Holder	1	FC250	⑭	Key B	2	SS400
⑤	Spring Guide Block	1	FCD500 with Graphite	⑮	Spring	1	Refer to the Spring Specification table.
⑥	Spring Guide Pin	2	S45C	⑳	Stopper	2	Urethane
⑦	Base Plate C-L	1	Bronze with Graphite	㉑	Spring Guide Plate	1	SS400
⑧	Washer	1	S45C	㉒	Stopper Plate	1	S45C
⑩	Slide Guide	1	SS400 Copper powder sintered	㉓	Base Plate C-R	1	Bronze with Graphite

⚠ 組み立て用のボルト、ノックピン、ワッシャは表示していません。

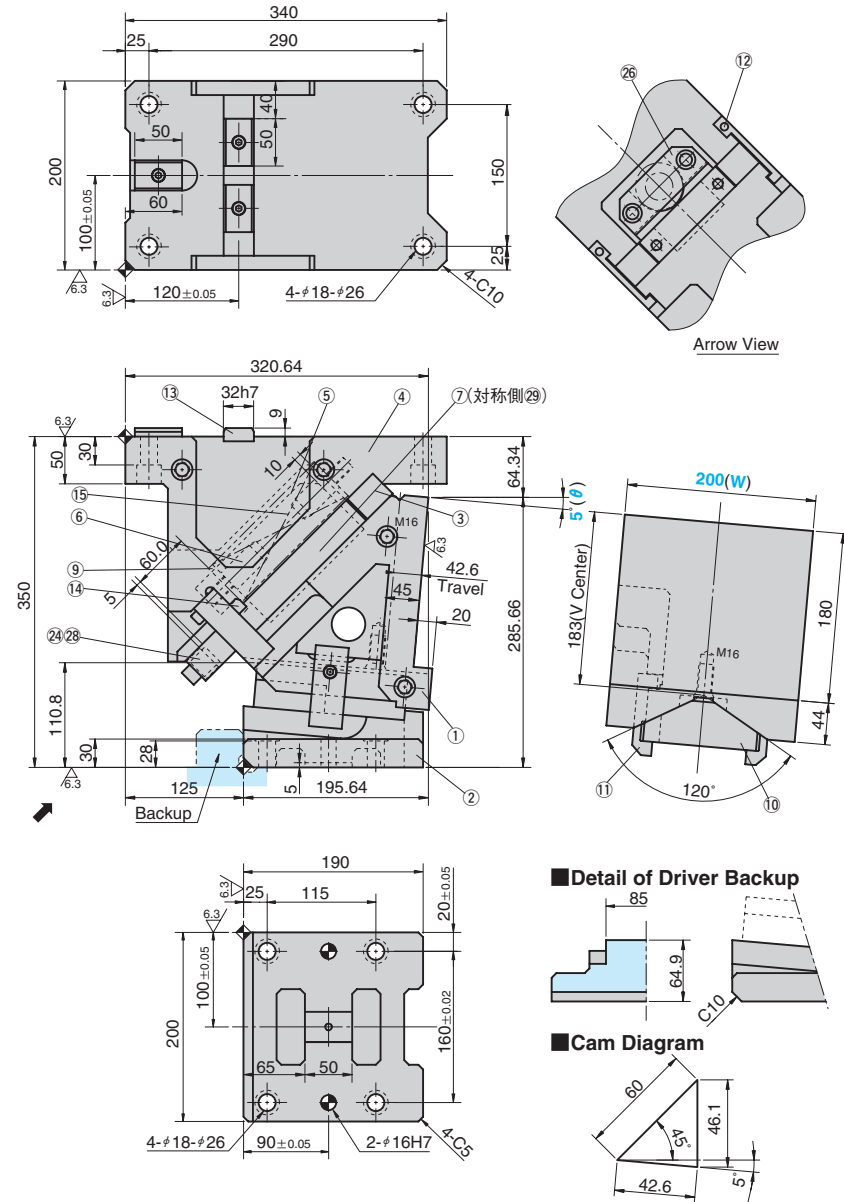
ピアス・フランジ用 吊りカムユニット ワイドタイプ

AERIAL CAM UNIT

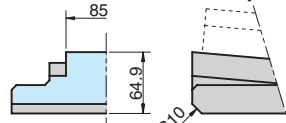
追加

CAD
FILE

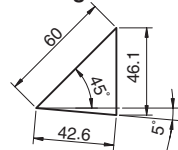
SUWB200 - 05



■Detail of Driver Backup



■Cam Diagram



ストローク S	加工力 kN(tonf)		スプリング力 N(kgf)		スライダ重量 kg	全重量 kg	Catalog No.	(W)	(θ)	スプリングタイプ G
	標準加工力 (100万回)	許容加工力 (30万回)	初圧	終圧						
42.6	117.6 (12.0)	235.2 (24.0)	816.7 (83.3)	4900.3 (499.7)	36.1	94.8	SUWB	200	05	無記号 (コイルスプリング)
			-	6689.4 (682.6)						GK *NGK



Order

Catalog No.	(W)	(θ)	G
SUWB	200	05	GK
SUWB	200	05	NGK

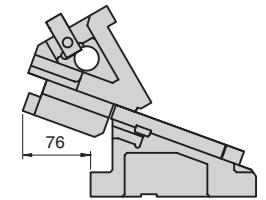
*スプリング不要の場合は、スプリングタイプ GK の語頭に N を付した NGK をご指定下さい。
なお、スプリング取付用の部品は付属します。
……ガススプリング無しの場合



Option

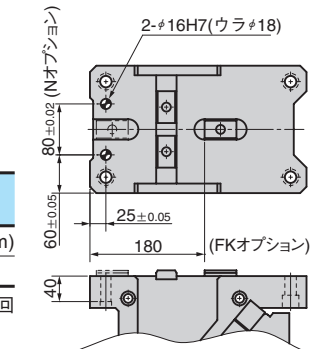
オプションコード	仕様
K	ドライバ用キーが付属します。 (本体にセットはしていません。)
N	カムホルダに φ16H7 ノック穴加工を行います。(右図参照ください。)
FK	キー位置を前方に移動します。 (右図参照ください。)
NF	窒素ガスの充填を行いません。 GK のみ対応。

■後方抜きスペース



■NおよびFKオプション仕様

*GK・NGKとの併用はできません。



■スプリング仕様

No.	スプリングタイプ	型式	備考
15	-	TM50-225	コイルスプリング (定数=68.06N/mm)
	GK	K750-63.5	ガススプリング

*コイルスプリング耐久回数目安 30万回

■Table of Components

No.	Description	Qty	Material and Remark	No.	Description	Qty	Material and Remark
①	Cam Slider	1	FC250	⑪	Positive Return Follower	2	S45C
②	Cam Driver	1	FC250	⑫	Safety Plate	2	SS400
③	Base Plate A	1	Bronze with Graphite	⑬	Key A	3	SS400
④	Cam Holder	1	FC250	⑭	Key B	2	SS400
⑤	Spring Guide Block	1	FCD500 with Graphite	⑮	Spring	1	Refer to the Spring Specification table.
⑥	Spring Guide Pin	2	S45C	⑳	Stopper	2	Urethane
⑦	Base Plate C-L	1	Bronze with Graphite	㉑	Spring Guide Plate	1	SS400
⑨	Washer	1	S45C	㉒	Stopper Plate	1	S45C
⑩	Slide Guide	1	SS400 Copper powder sintered	㉓	Base Plate C-R	1	Bronze with Graphite

⚠ 組み立て用のボルト、ノックピン、ワッシャは表示していません。

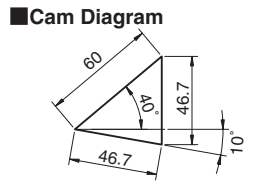
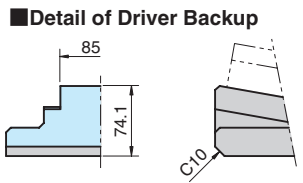
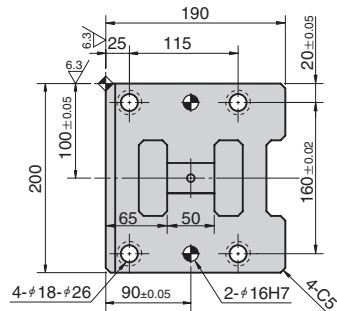
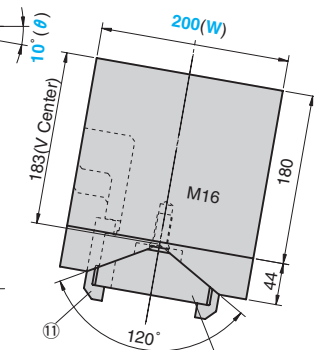
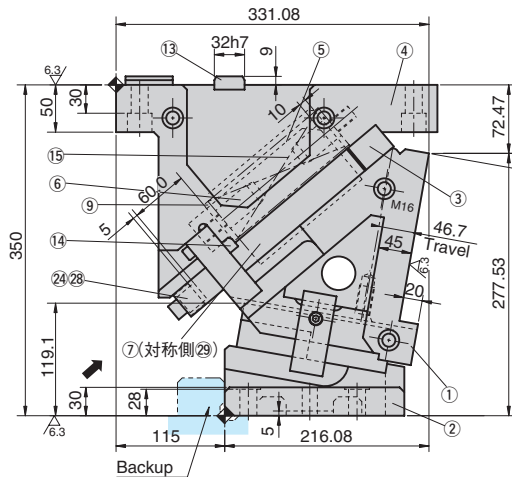
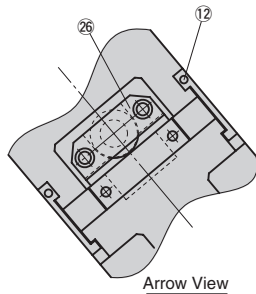
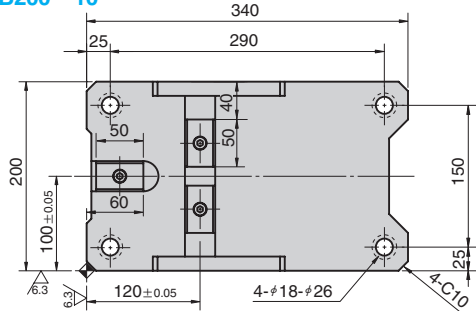
ピアス・フランジ用 吊りカムユニット ワイドタイプ

AERIAL CAM UNIT

追加

CAD
FILE

SUWB200 - 10



ストローク S	加工力 kN(tonf)		スプリング力 N(kgf)		スライダ重量 kg	全重量 kg	Catalog No.	(W)	(θ)	スプリングタイプ G
	標準加工力 (100万回)	許容加工力 (30万回)	初圧	終圧						
46.7	117.6 (12.0)	235.2 (24.0)	816.7 (83.3)	4900.3 (499.7)	36.1	94.6	SUWB	200	10	無記号 (コイルスプリング)
			-	6689.4 (682.6)						GK *NGK



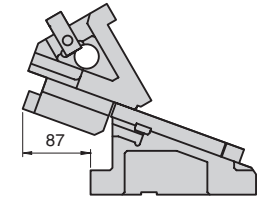
Order Catalog No. (W) - (θ) - G
 SUWB 200 - 10 - GK
 SUWB 200 - 10 - NGK

*スプリング不要の場合は、スプリングタイプ GK の語頭に N を付した NGK をご指定下さい。
 なお、スプリング取付用の部品は付属します。
 ……ガススプリング無しの場合



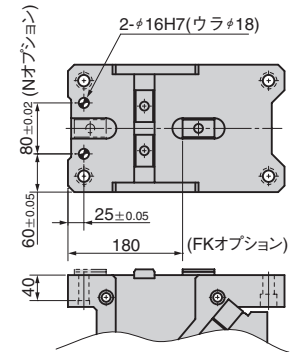
オプションコード	仕様
K	ドライバ用キーが付属します。(本体にセットはしていません。)
N	カムホルダに φ16H7 ノック穴加工を行います。(右図参照ください。)
FK	キー位置を前方に移動します。(右図参照ください。)
NF	窒素ガスの充填を行いません。GK のみ対応。

■後方抜きスペース



■NおよびFKオプション仕様

*GK-NGKとの併用はできません。



■スプリング仕様

No.	スプリングタイプ	型式	備考
15	-	TM50-225	コイルスプリング (定数=68.06N/mm)
	GK	K750-63.5	ガススプリング

*コイルスプリング耐久回数目安 30万回

■Table of Components

No.	Description	Qty	Material and Remark	No.	Description	Qty	Material and Remark
①	Cam Slider	1	FC250	⑪	Positive Return Follower	2	S45C
②	Cam Driver	1	FC250	⑫	Safety Plate	2	SS400
③	Base Plate A	1	Bronze with Graphite	⑬	Key A	3	SS400
④	Cam Holder	1	FC250	⑭	Key B	2	SS400
⑤	Spring Guide Block	1	FCD500 with Graphite	⑮	Spring	1	Refer to the Spring Specification table.
⑥	Spring Guide Pin	2	S45C	⑳	Stopper	2	Urethane
⑦	Base Plate C-L	1	Bronze with Graphite	㉑	Spring Guide Plate	1	SS400
⑨	Washer	1	S45C	㉒	Stopper Plate	1	S45C
⑩	Slide Guide	1	SS400 Copper powder sintered	㉓	Base Plate C-R	1	Bronze with Graphite

▲ 組み立て用のボルト、ノックピン、ワッシャは表示していません。

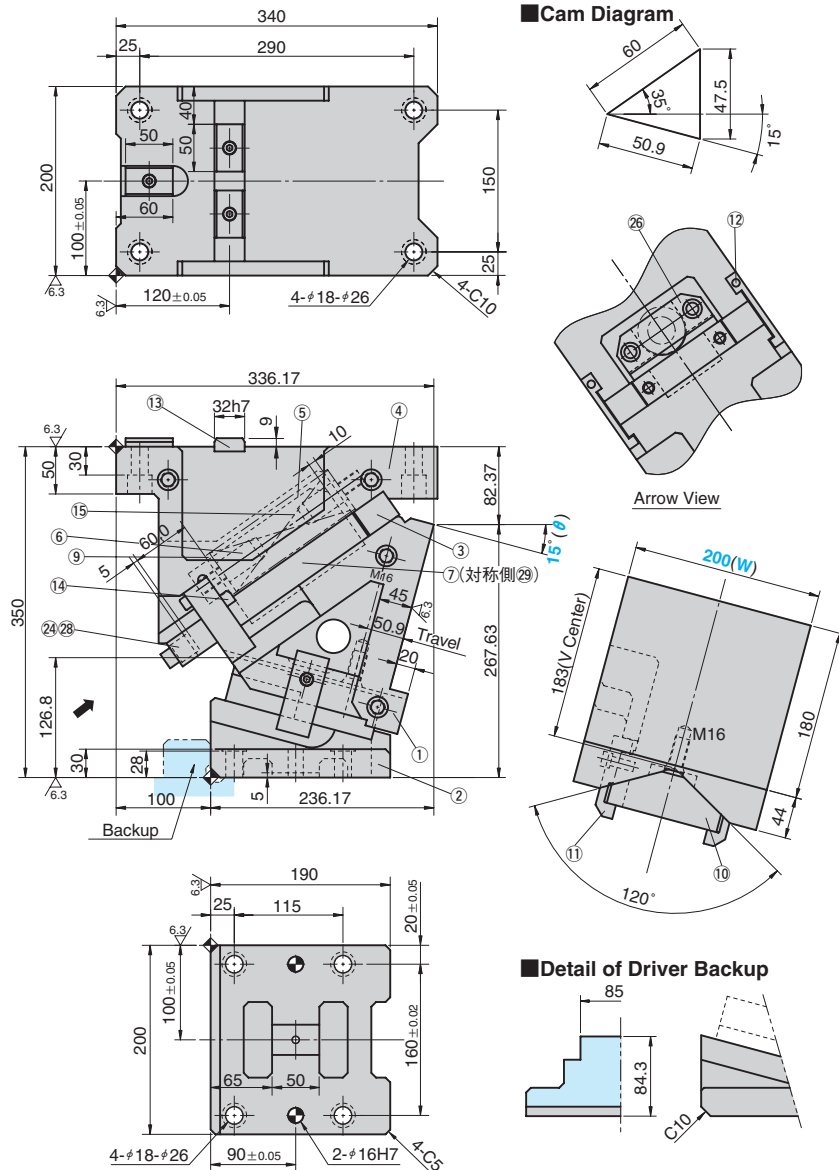
ピアス・フランジ用 吊りカムユニット ワイドタイプ

AERIAL CAM UNIT

追加

CAD
FILE

SUWB200 - 15



ストローク S	加工力 kN(tonf)		スプリング力 N(kgf)		スライダ重量 kg	全重量 kg	Catalog No.	(W)	(θ)	スプリングタイプ G
	標準加工力 (100万回)	許容加工力 (30万回)	初圧	終圧						
50.9	117.6 (12.0)	235.2 (24.0)	816.7 (83.3)	4900.3 (499.7)	36.1	93.3	SUWB	200	15	無記号 (コイルスプリング)
			—	6689.4 (682.6)						GK *NGK



Order

Catalog No.	(W)	(θ)	G
SUWB	200	15	GK
SUWB	200	15	NGK

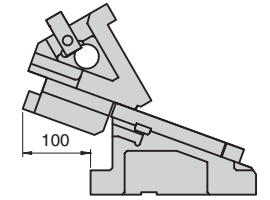
* スプリング不要の場合は、スプリングタイプ GK の語頭に N を付した NGK をご指定下さい。
なお、スプリング取付用の部品は付属します。
……ガススプリング無しの場合



Option

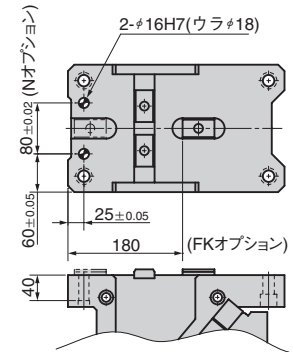
オプションコード	仕様
K	ドライバ用キーが付属します。 (本体にセットはしていません。)
N	カムホルダに φ16H7 ノック穴加工を行います。 (右図参照ください。)
FK	キー位置を前方に移動します。 (右図参照ください。)
NF	窒素ガスの充填を行いません。 GK のみ対応。

■後方抜きスペース



■NおよびFKオプション仕様

* GK・NGKとの併用はできません。



Order

SUWB200 - 15 - GK - N
SUWB200 - 15 - GK - NF



リテーナ取付け用タップ、ノック穴(下穴、仕上げ穴) 加工詳細仕様は P.515、キーの詳細仕様は P.1079 をご覧ください。

■スプリング仕様

No.	スプリングタイプ	型式	備考
⑮	—	TM50-225	コイルスプリング (定数=68.06N/mm)
	GK	K750-63.5	ガススプリング

*コイルスプリング耐久回数目安 30万回

■Table of Components

No.	Description	Qty	Material and Remark	No.	Description	Qty	Material and Remark
①	Cam Slider	1	FC250	⑪	Positive Return Follower	2	S45C
②	Cam Driver	1	FC250	⑫	Safety Plate	2	SS400
③	Base Plate A	1	Bronze with Graphite	⑬	Key A	3	SS400
④	Cam Holder	1	FC250	⑭	Key B	2	SS400
⑤	Spring Guide Block	1	FCD500 with Graphite	⑮	Spring	1	Refer to the Spring Specification table.
⑥	Spring Guide Pin	2	S45C	⑳	Stopper	2	Urethane
⑦	Base Plate C-L	1	Bronze with Graphite	㉑	Spring Guide Plate	1	SS400
⑨	Washer	1	S45C	㉒	Stopper Plate	1	S45C
⑩	Slide Guide	1	SS400 Copper powder sintered	㉓	Base Plate C-R	1	Bronze with Graphite

組み立て用のボルト、ノックピン、ワッシャは表示していません。

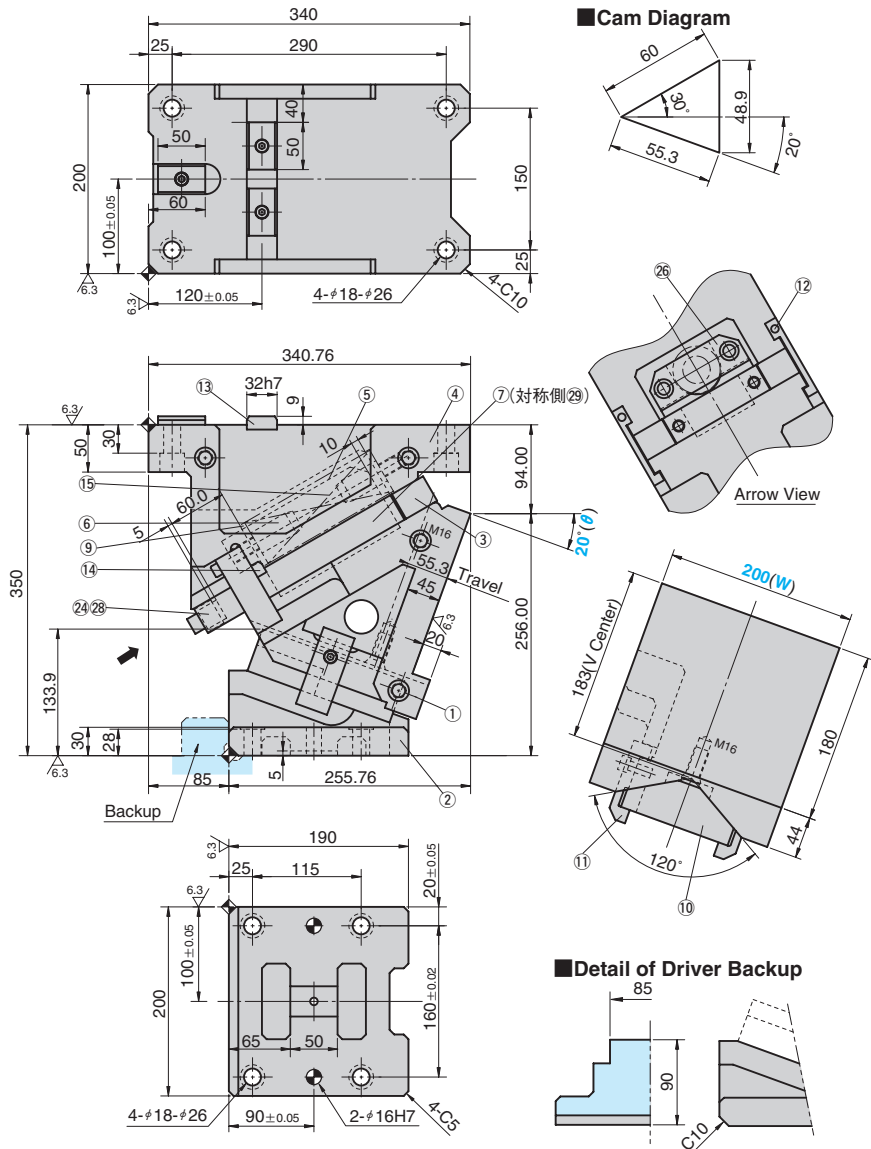
ピアス・フランジ用 吊りカムユニット ワイドタイプ

AERIAL CAM UNIT

追加

CAD
FILE

SUWB200 - 20



Cam Diagram

Arrow View

Detail of Driver Backup

ストローク S	加工力 kN(tonf)		スプリング力 N(kgf)		スライダ重量 kg	全重量 kg	Catalog No.	(W)	(θ)	スプリングタイプ G
	標準加工力 (100万回)	許容加工力 (30万回)	初圧	終圧						
55.3	117.6 (12.0)	235.2 (24.0)	816.7 (83.3)	4900.3 (499.7)	36.1	92.7	SUWB	200	20	無記号 (コイルスプリング)
			-	6689.4 (682.6)						GK *NGK



Order

Catalog No.	(W)	(θ)	G
SUWB	200	20	GK
SUWB	200	20	NGK

*スプリング不要の場合は、スプリングタイプ GK の語頭に N を付した NGK をご指定下さい。
なお、スプリング取付用の部品は付属します。

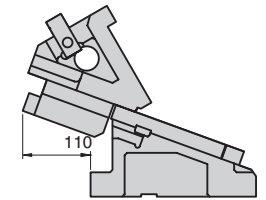
……ガススプリング無しの場合



Option

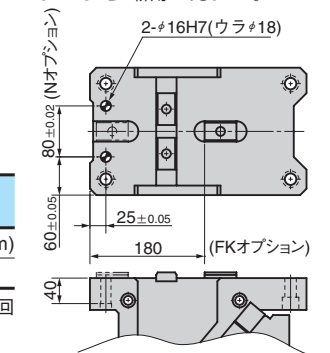
オプションコード	仕様
K	ドライバ用キーが付属します。 (本体にセットはしていません。)
N	カムホルダに φ16H7 ノック穴加工を行います。(右図参照ください。)
FK	キー位置を前方に移動します。 (右図参照ください。)
NF	窒素ガスの充填を行いません。 GK のみ対応。

後方抜きスペース



NおよびFKオプション仕様

*GK・NGKとの併用はできません。



Order

SUWB200 - 20 - GK - N
SUWB200 - 20 - GK - NF

リテーナ取付け用タップ、ノック穴(下穴、仕上げ穴)加工詳細仕様は P.515、キーの詳細仕様は P.1079 をご覧ください。

スプリング仕様

No.	スプリングタイプ	型式	備考
15	-	TM50-225	コイルスプリング (定数=68.06N/mm)
	GK	K750-63.5	ガススプリング

*コイルスプリング耐久回数目安 30万回

Table of Components

No.	Description	Qty	Material and Remark	No.	Description	Qty	Material and Remark
①	Cam Slider	1	FC250	⑪	Positive Return Follower	2	S45C
②	Cam Driver	1	FC250	⑫	Safety Plate	2	SS400
③	Base Plate A	1	Bronze with Graphite	⑬	Key A	3	SS400
④	Cam Holder	1	FC250	⑭	Key B	2	SS400
⑤	Spring Guide Block	1	FCD500 with Graphite	⑮	Spring	1	Refer to the Spring Specification table.
⑥	Spring Guide Pin	2	S45C	⑳	Stopper	2	Urethane
⑦	Base Plate C-L	1	Bronze with Graphite	㉑	Spring Guide Plate	1	SS400
⑧	Washer	1	S45C	㉒	Stopper Plate	1	S45C
⑩	Slide Guide	1	SS400 Copper powder sintered	㉓	Base Plate C-R	1	Bronze with Graphite

組み立て用のボルト、ノックピン、ワッシャは表示していません。

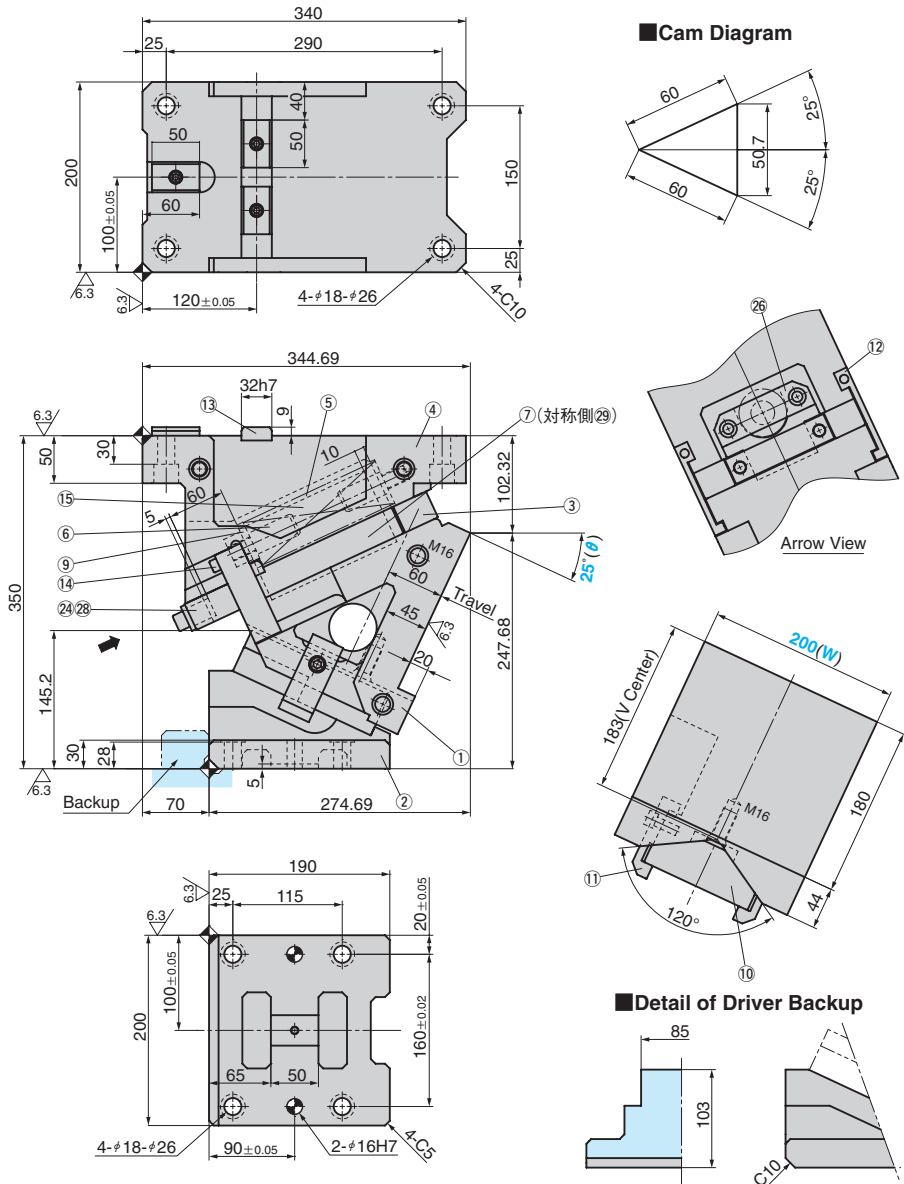
ピアス・フランジ用 吊りカムユニット ワイドタイプ

AERIAL CAM UNIT

追加

CAD
FILE

SUWB200 - 25

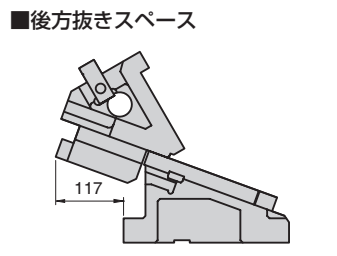


ストローク S	加工力 kN(tonf)		スプリング力 N(kgf)		スライダ重量 kg	全重量 kg	Catalog No.	(W)	(θ)	スプリングタイプ G
	標準加工力 (100万回)	許容加工力 (30万回)	初圧	終圧						
60.0	117.6 (12.0)	235.2 (24.0)	816.7 (83.3)	4900.3 (499.7)	36.1	94.1	SUWB	200	25	無記号 (コイルスプリング)
			-	6689.4 (682.6)						GK *NGK

Order **Catalog No.** (W) - (θ) - G
 SUWB 200 - 25 - GK
 SUWB 200 - 25 - NGK

*スプリング不要の場合は、スプリングタイプ GK の語頭に N を付した NGK をご指定下さい。
 なお、スプリング取付用の部品は付属します。
 ……ガススプリング無しの場合

オプションコード	仕様
K	ドライバ用キーが付属します。(本体にセットはしていません。)
N	カムホルダに φ16H7ノック穴加工を行います。(右図参照ください。)
FK	キー位置を前方に移動します。(右図参照ください。)
NF	窒素ガスの充填を行いません。GKのみ対応。



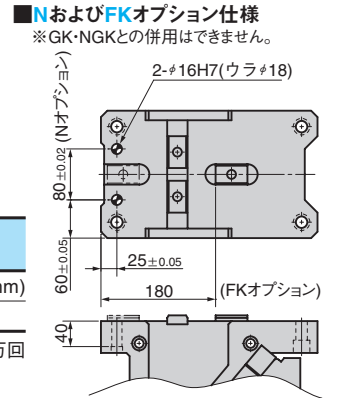
Order **SUWB200 - 25 - GK - N**
SUWB200 - 25 - GK - NF

☑ リテーナ取付け用タップ、ノック穴(下穴、仕上げ穴)加工詳細仕様は P.515、キーの詳細仕様は P.1079 をご覧ください。

■スプリング仕様

No.	スプリングタイプ	型式	備考
15	-	TM50-225	コイルスプリング (定数=68.06N/mm)
	GK	K750-63.5	ガススプリング

*コイルスプリング耐久回数目安 30万回



■Table of Components

No.	Description	Qty	Material and Remark	No.	Description	Qty	Material and Remark
①	Cam Slider	1	FC250	⑪	Positive Return Follower	2	S45C
②	Cam Driver	1	FC250	⑫	Safety Plate	2	SS400
③	Base Plate A	1	Bronze with Graphite	⑬	Key A	3	SS400
④	Cam Holder	1	FC250	⑭	Key B	2	SS400
⑤	Spring Guide Block	1	FCD500 with Graphite	⑮	Spring	1	Refer to the Spring Specification table.
⑥	Spring Guide Pin	2	S45C	⑲	Stopper	2	Urethane
⑦	Base Plate C-L	1	Bronze with Graphite	⑳	Spring Guide Plate	1	SS400
⑧	Washer	1	S45C	㉑	Stopper Plate	1	S45C
⑩	Slide Guide	1	SS400 Copper powder sintered	㉒	Base Plate C-R	1	Bronze with Graphite

⚠ 組み立て用のボルト、ノックピン、ワッシャは表示していません。

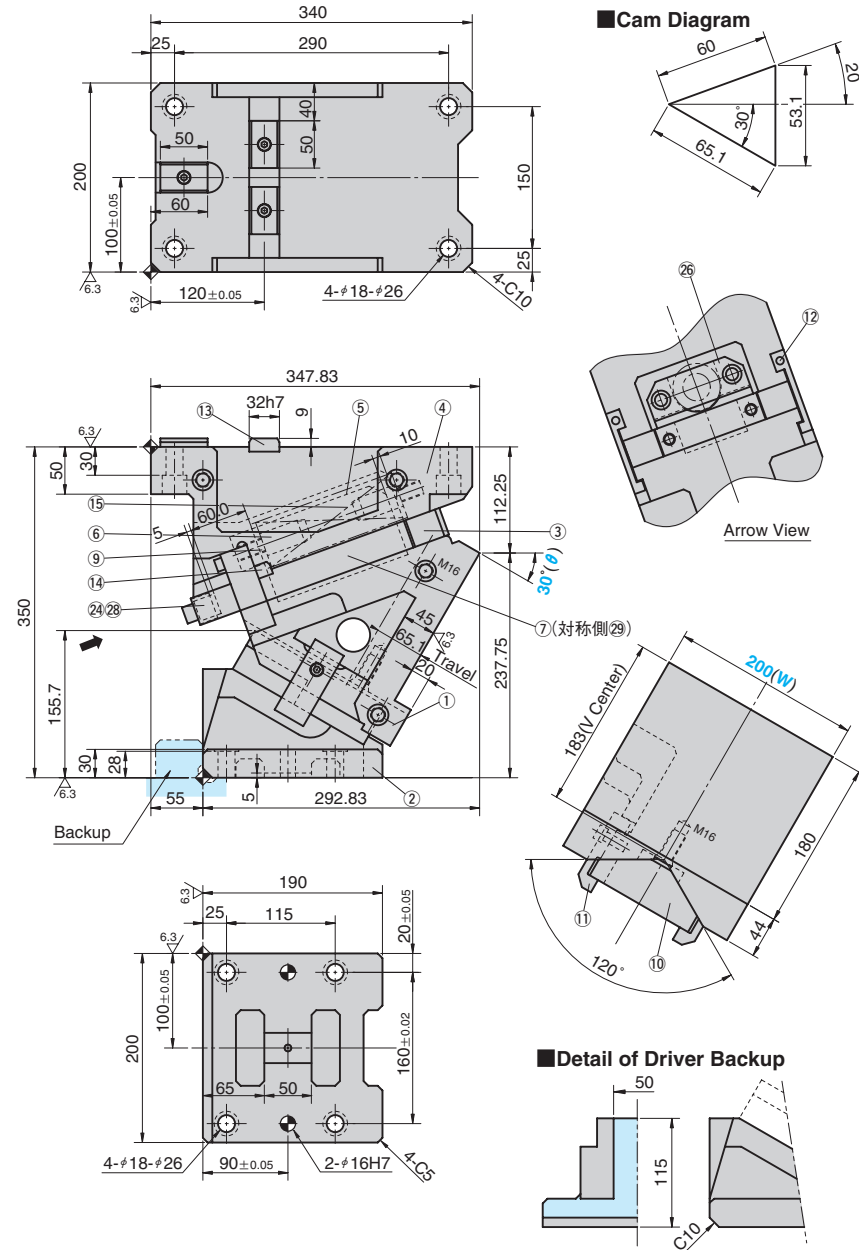
ピアス・フランジ用 吊りカムユニット ワイドタイプ

AERIAL CAM UNIT

追加

CAD
FILE

SUWB200 - 30



ストローク S	加工力 kN(tonf)		スプリング力 N(kgf)		スライダ重量 kg	全重量 kg	Catalog No.	(W)	(θ)	スプリングタイプ G
	標準加工力 (100万回)	許容加工力 (30万回)	初圧	終圧						
65.1	117.6 (12.0)	235.2 (24.0)	816.7 (83.3)	4900.3 (499.7)	36.1	92.7	SUWB	200	30	無記号 (コイルスプリング)
			-	6689.4 (682.6)						GK *NGK



Order

Catalog No.	(W)	(θ)	G
SUWB	200	30	GK
SUWB	200	30	NGK

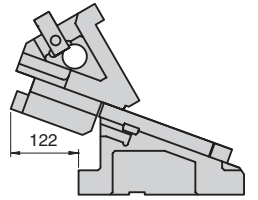
*スプリング不要の場合は、スプリングタイプ GK の語頭に N を付した NGK をご指定下さい。
なお、スプリング取付用の部品は付属します。
……ガススプリング無しの場合



Option

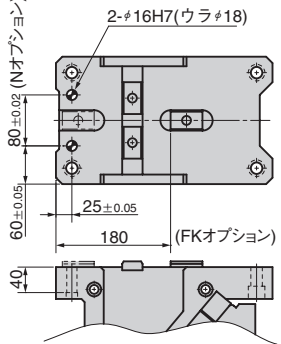
オプションコード	仕様
K	ドライバ用キーが付属します。 (本体にセットはしていません。)
N	カムホルダに φ16H7 ノック穴加工を行います。(右図参照ください。)
FK	キー位置を前方に移動します。 (右図参照ください。)
NF	窒素ガスの充填を行いません。 GK のみ対応。

■後方抜きスペース



■NおよびFKオプション仕様

※GK・NGKとの併用はできません。



Order

SUWB200 - 30 - GK - N
SUWB200 - 30 - GK - NF



リテーナ取付け用タップ、ノック穴(下穴、仕上げ穴)加工詳細仕様は P.515、キーの詳細仕様は P.1079 をご覧ください。

■スプリング仕様

No.	スプリングタイプ	型式	備考
⑮	-	TM50-225	コイルスプリング (定数=68.06N/mm)
	GK	K750-63.5	ガススプリング

*コイルスプリング耐久回数目安 30万回

■Table of Components

No.	Description	Qty	Material and Remark	No.	Description	Qty	Material and Remark
①	Cam Slider	1	FC250	⑪	Positive Return Follower	2	S45C
②	Cam Driver	1	FC250	⑫	Safety Plate	2	SS400
③	Base Plate A	1	Bronze with Graphite	⑬	Key A	3	SS400
④	Cam Holder	1	FC250	⑭	Key B	2	SS400
⑤	Spring Guide Block	1	FCD500 with Graphite	⑮	Spring	1	Refer to the Spring Specification table.
⑥	Spring Guide Pin	2	S45C	⑳	Stopper	2	Urethane
⑦	Base Plate C-L	1	Bronze with Graphite	㉑	Spring Guide Plate	1	SS400
⑧	Washer	1	S45C	㉒	Stopper Plate	1	S45C
⑩	Slide Guide	1	SS400 Copper powder sintered	㉓	Base Plate C-R	1	Bronze with Graphite

⚠ 組み立て用のボルト、ノックピン、ワッシャは表示していません。

ピアス・フランジ用 吊りカムユニット ワイドタイプ

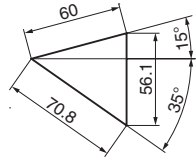
AERIAL CAM UNIT

追加

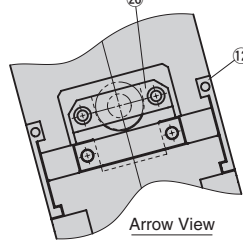
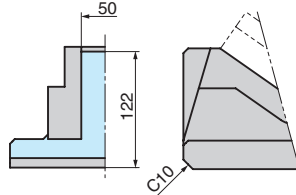
CAD
FILE

SUWB200 - 35

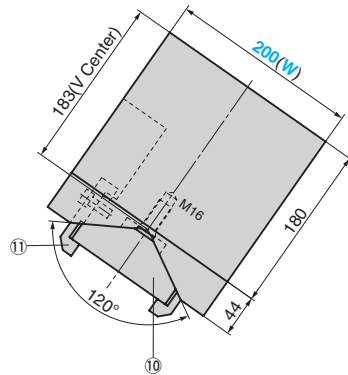
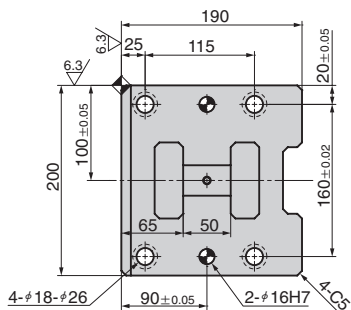
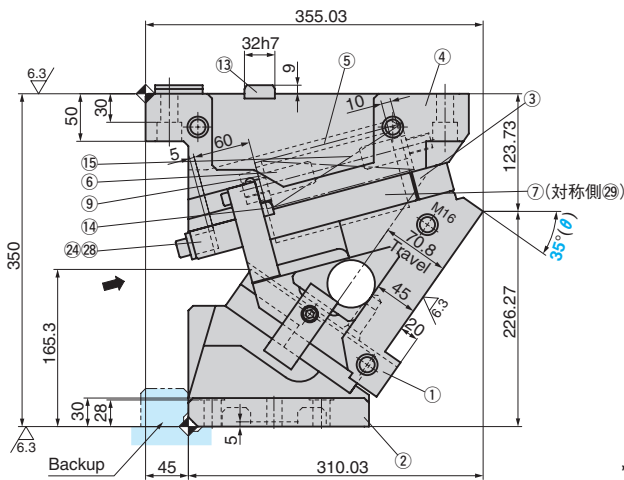
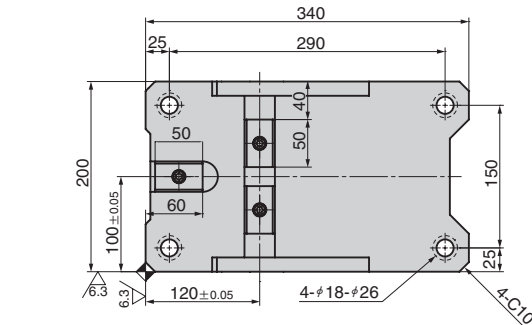
■Cam Diagram



■Detail of Driver Backup



Arrow View



ストローク S	加工力 kN(tonf)		スプリング力 N(kgf)		スライダ重量 kg	全重量 kg	Catalog No.	(W)	(θ)	スプリングタイプ G
	標準加工力 (100万回)	許容加工力 (30万回)	初圧	終圧						
70.8	117.6 (12.0)	235.2 (24.0)	816.7 (83.3)	4900.3 (499.7)	36.1	94.8	SUWB	200	35	無記号 (コイルスプリング)
			-	6689.4 (682.6)						GK *NGK



Order

Catalog No.	(W)	(θ)	G
SUWB	200	35	GK
SUWB	200	35	NGK

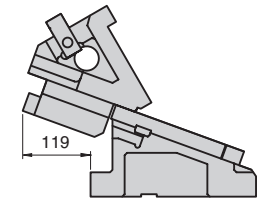
*スプリング不要の場合は、スプリングタイプ GK の語頭に N を付した NGK をご指定下さい。
なお、スプリング取付用の部品は付属します。



Option

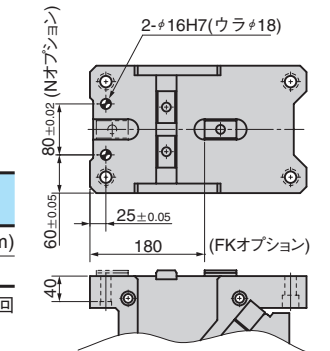
オプションコード	仕様
K	ドライバ用キーが付属します。 (本体にセットはしていません。)
N	カムホルダに φ16H7 ノック穴加工を行います。 (右図参照ください。)
FK	キー位置を前方に移動します。 (右図参照ください。)
NF	窒素ガスの充填を行いません。 GK のみ対応。

■後方抜きスペース



■NおよびFKオプション仕様

*GK・NGKとの併用はできません。



Order

SUWB200 - 35 - GK - N
SUWB200 - 35 - GK - NF



リテーナ取付け用タップ、ノック穴(下穴、仕上げ穴)加工詳細仕様は P.515、キーの詳細仕様は P.1079 をご覧ください。

■スプリング仕様

No.	スプリングタイプ	型式	備考
⑮	-	TM50-225	コイルスプリング (定数=68.06N/mm)
	GK	K750-63.5	ガススプリング

*コイルスプリング耐久回数目安 30万回

■Table of Components

No.	Description	Qty	Material and Remark	No.	Description	Qty	Material and Remark
①	Cam Slider	1	FC250	⑪	Positive Return Follower	2	S45C
②	Cam Driver	1	FC250	⑫	Safety Plate	2	SS400
③	Base Plate A	1	Bronze with Graphite	⑬	Key A	3	SS400
④	Cam Holder	1	FC250	⑭	Key B	2	SS400
⑤	Spring Guide Block	1	FCD500 with Graphite	⑮	Spring	1	Refer to the Spring Specification table.
⑥	Spring Guide Pin	2	S45C	⑲	Stopper	2	Urethane
⑦	Base Plate C-L	1	Bronze with Graphite	⑳	Spring Guide Plate	1	SS400
⑧	Washer	1	S45C	㉑	Stopper Plate	1	S45C
⑩	Slide Guide	1	SS400 Copper powder sintered	㉒	Base Plate C-R	1	Bronze with Graphite

組み立て用のボルト、ノックピン、ワッシャは表示していません。

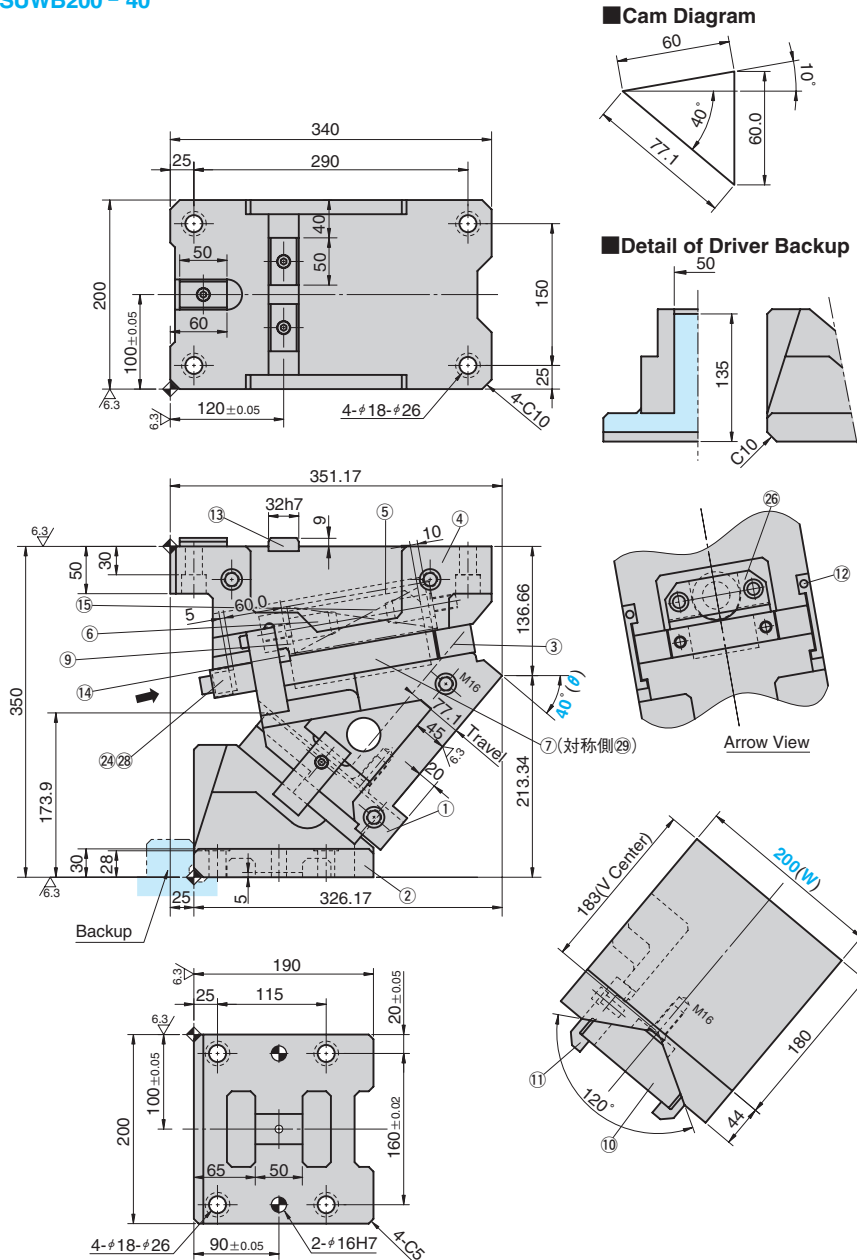
ピアス・フランジ用 吊りカムユニット ワイドタイプ

AERIAL CAM UNIT

追加

CAD
FILE

SUWB200 - 40



ストローク S	加工力 kN(tonf)		スプリング力 N(kgf)		スライダ重量 kg	全重量 kg	Catalog No.	(W)	(θ)	スプリングタイプ G
	標準加工力 (100万回)	許容加工力 (30万回)	初圧	終圧						
77.1	117.6 (12.0)	235.2 (24.0)	816.7 (83.3)	4900.3 (499.7)	36.1	94.2	SUWB	200	40	無記号 (コイルスプリング)
			-	6689.4 (682.6)						GK *NGK



Order

Catalog No.	(W)	(θ)	G
SUWB	200	40	GK
SUWB	200	40	NGK

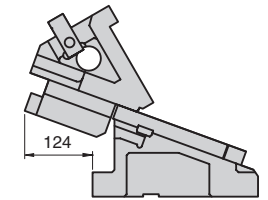
*スプリング不要の場合は、スプリングタイプ GK の語頭に N を付した NGK をご指定下さい。
なお、スプリング取付用の部品は付属します。



Option

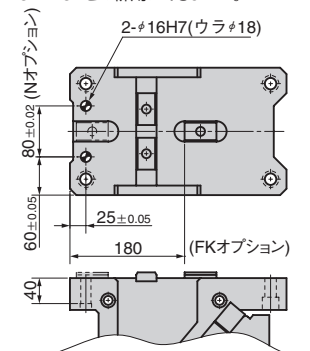
オプションコード	仕様
K	ドライバ用キーが付属します。 (本体にセットはしていません。)
N	カムホルダに φ16H7 ノック穴加工を行います。 (右図参照ください。)
FK	キー位置を前方に移動します。 (右図参照ください。)
NF	窒素ガスの充填を行いません。 GK のみ対応。

■後方抜きスペース



■NおよびFKオプション仕様

*GK・NGKとの併用はできません。



Order

SUWB200 - 40 - GK - N
SUWB200 - 40 - GK - NF



リテーナ取付け用タップ、ノック穴(下穴、仕上げ穴)加工詳細仕様は P.515、キーの詳細仕様は P.1079 をご覧ください。

■スプリング仕様

No.	スプリングタイプ	型式	備考
15	-	TM50-225	コイルスプリング (定数=68.06N/mm)
	GK	K750-63.5	ガススプリング

*コイルスプリング耐久回数目安 30万回

■Table of Components

No.	Description	Qty	Material and Remark	No.	Description	Qty	Material and Remark
①	Cam Slider	1	FC250	⑪	Positive Return Follower	2	S45C
②	Cam Driver	1	FC250	⑫	Safety Plate	2	SS400
③	Base Plate A	1	Bronze with Graphite	⑬	Key A	3	SS400
④	Cam Holder	1	FC250	⑭	Key B	2	SS400
⑤	Spring Guide Block	1	FCD500 with Graphite	⑮	Spring	1	Refer to the Spring Specification table.
⑥	Spring Guide Pin	2	S45C	⑲	Stopper	2	Urethane
⑦	Base Plate C-L	1	Bronze with Graphite	⑳	Spring Guide Plate	1	SS400
⑧	Washer	1	S45C	㉑	Stopper Plate	1	S45C
⑩	Slide Guide	1	SS400 Copper powder sintered	㉒	Base Plate C-R	1	Bronze with Graphite

組み立て用のボルト、ノックピン、ワッシャは表示していません。

ピアス・フランジ用 吊りカムユニット ワイドタイプ

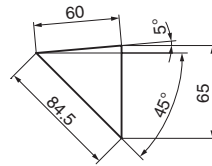
AERIAL CAM UNIT

追加

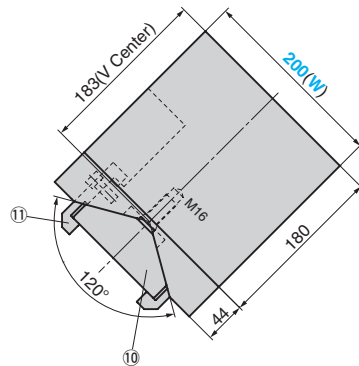
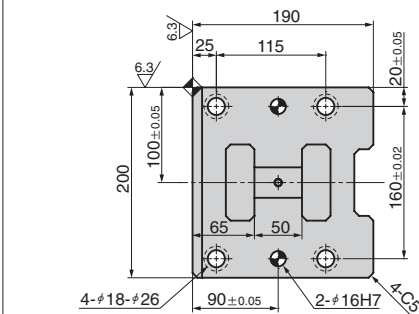
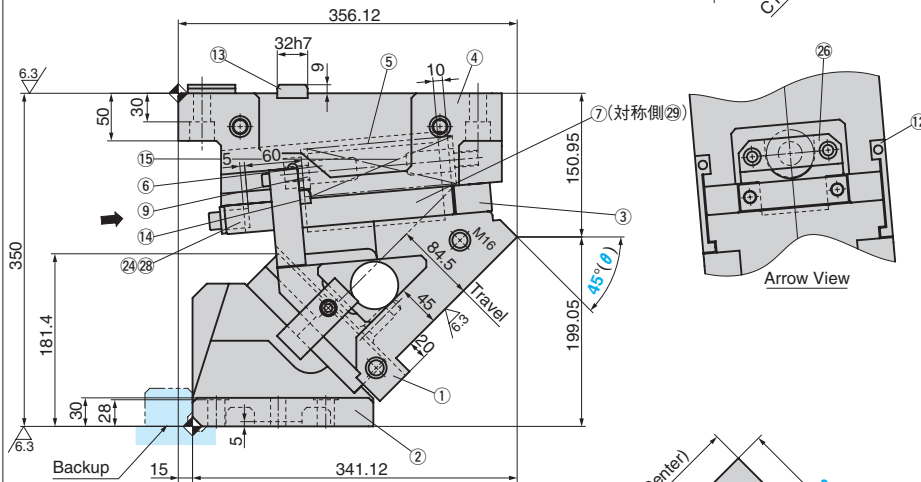
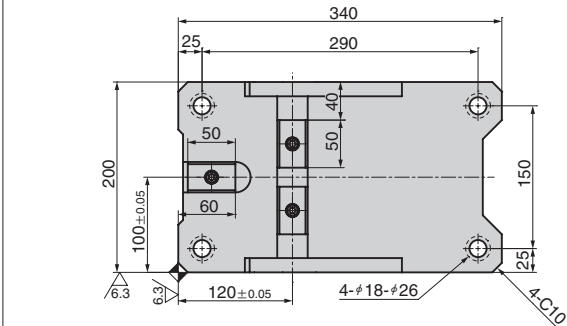
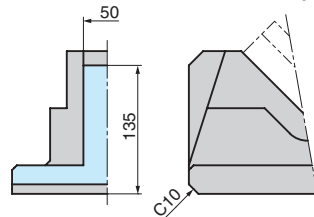
CAD
FILE

SUWB200 - 45

Cam Diagram



Detail of Driver Backup



ストローク S	加工力 kN(tonf)		スプリング力 N(kgf)		スライダ重量 kg	全重量 kg	Catalog No.	(W)	(θ)	スプリングタイプ G
	標準加工力 (100万回)	許容加工力 (30万回)	初圧	終圧						
84.5	117.6 (12.0)	235.2 (24.0)	816.7 (83.3)	4900.3 (499.7)	36.1	96.3	SUWB	200	45	無記号 (コイルスプリング)
			-	6689.4 (682.6)						GK *NGK



Order

Catalog No.	(W)	(θ)	G
SUWB	200	45	GK
SUWB	200	45	NGK

*スプリング不要の場合は、スプリングタイプ GK の語頭に N を付した NGK をご指定下さい。
なお、スプリング取付用の部品は付属します。

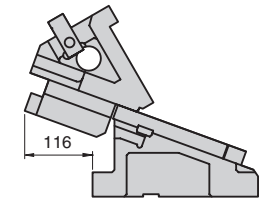
……ガススプリング無しの場合



Option

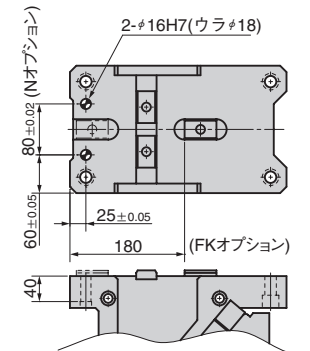
オプションコード	仕様
K	ドライバ用キーが付属します。 (本体にセットはしていません。)
N	カムホルダに φ16H7ノック穴加工を行います。(右図参照ください。)
FK	キー位置を前方に移動します。 (右図参照ください。)
NF	窒素ガスの充填を行いません。 GKのみ対応。

■後方抜きスペース



■NおよびFKオプション仕様

*GK・NGKとの併用はできません。



Order

SUWB200 - 45 - GK - N
SUWB200 - 45 - GK - NF



リテーナ取付け用タップ、ノック穴(下穴、仕上げ穴)加工詳細仕様は P.515、キーの詳細仕様は P.1079 をご覧ください。

■スプリング仕様

No.	スプリングタイプ	型式	備考
⑮	-	TM50-225	コイルスプリング (定数=68.06N/mm)
	GK	K750-63.5	ガススプリング

*コイルスプリング耐久回数目安 30万回

■Table of Components

No.	Description	Qty	Material and Remark	No.	Description	Qty	Material and Remark
①	Cam Slider	1	FC250	⑪	Positive Return Follower	2	S45C
②	Cam Driver	1	FC250	⑫	Safety Plate	2	SS400
③	Base Plate A	1	Bronze with Graphite	⑬	Key A	3	SS400
④	Cam Holder	1	FC250	⑭	Key B	2	SS400
⑤	Spring Guide Block	1	FCD500 with Graphite	⑮	Spring	1	Refer to the Spring Specification table.
⑥	Spring Guide Pin	2	S45C	⑳	Stopper	2	Urethane
⑦	Base Plate C-L	1	Bronze with Graphite	㉑	Spring Guide Plate	1	SS400
⑨	Washer	1	S45C	㉒	Stopper Plate	1	S45C
⑩	Slide Guide	1	SS400 Copper powder sintered	㉓	Base Plate C-R	1	Bronze with Graphite

組み立て用のボルト、ノックピン、ワッシャは表示していません。

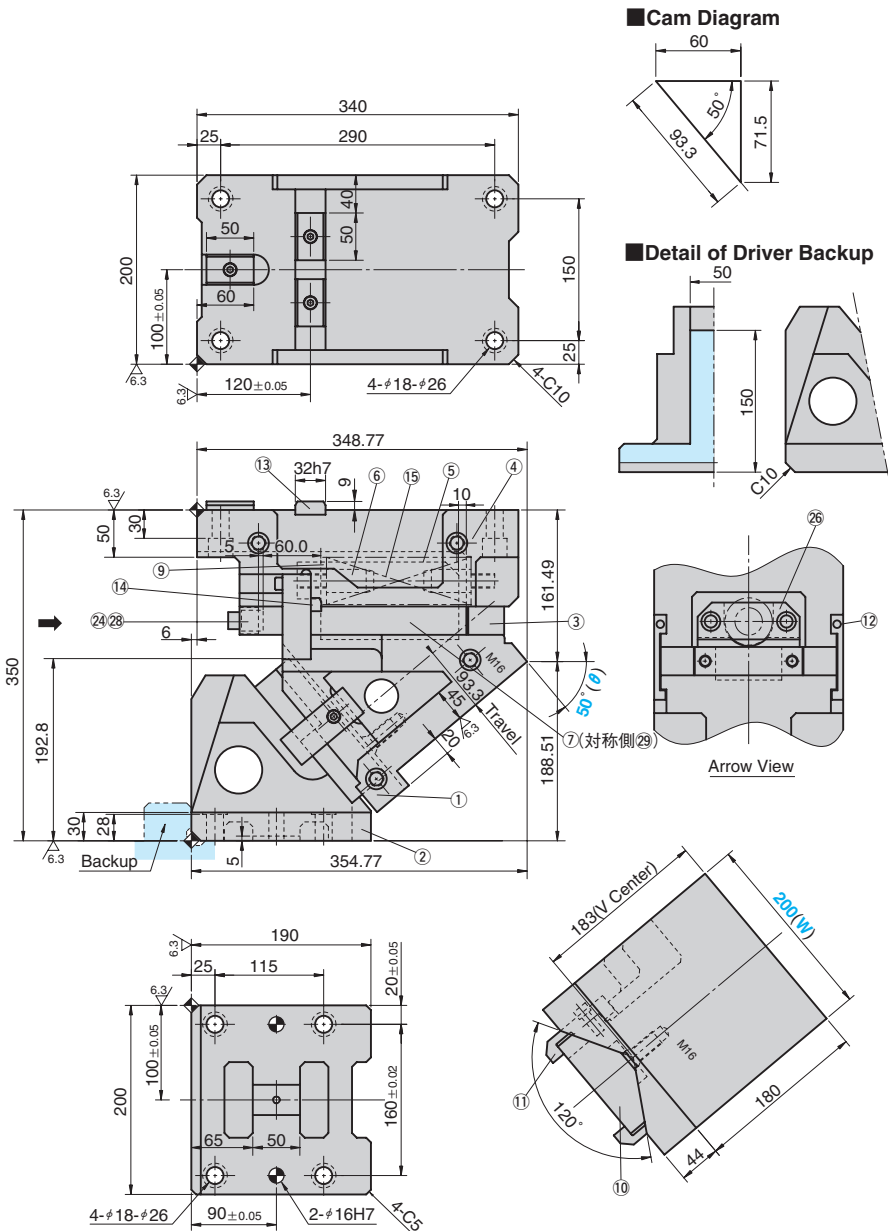
ピース・フランジ用 吊りカムユニット ワイドタイプ

AERIAL CAM UNIT

追加

CAD
FILE

SUWB200 - 50



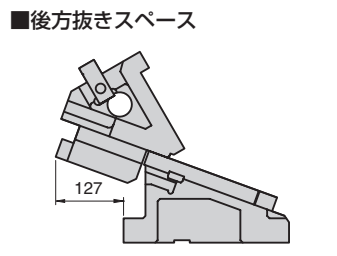
ストローク S	加工力 kN(tonf)		スプリング力 N(kgf)		スライダ重量 kg	全重量 kg	Catalog No.	(W)	(θ)	スプリングタイプ G
	標準加工力 (100万回)	許容加工力 (30万回)	初圧	終圧						
93.3	117.6 (12.0)	235.2 (24.0)	816.7 (83.3)	4900.3 (499.7)	36.1	93.7	SUWB	200	50	無記号 (コイルスプリング)
			-	6689.4 (682.6)						GK *NGK

Order **Catalog No.** (W) - (θ) - G
 SUWB 200 - 50 - GK
 SUWB 200 - 50 - NGK

*スプリング不要の場合は、スプリングタイプ GK の語頭に N を付した NGK をご指定下さい。
 なお、スプリング取付用の部品は付属します。
 ……ガススプリング無しの場合

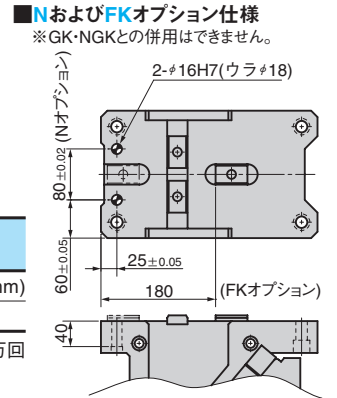
Option

オプションコード	仕様
K	ドライバ用キーが付属します。(本体にセットはしていません。)
N	カムホルダに φ16H7 ノック穴加工を行います。(右図参照ください。)
FK	キー位置を前方に移動します。(右図参照ください。)
NF	窒素ガスの充填を行いません。GK のみ対応。



Order **SUWB200 - 50 - GK - N**
SUWB200 - 50 - GK - NF

リテーナ取付け用タップ、ノック穴(下穴、仕上げ穴)加工詳細仕様は P.515、キーの詳細仕様は P.1079 をご覧ください。



■スプリング仕様

No.	スプリングタイプ	型式	備考
15	-	TM50-225	コイルスプリング (定数=68.06N/mm)
	GK	K750-63.5	ガススプリング

*コイルスプリング耐久回数目安 30万回

■Table of Components

No.	Description	Qty	Material and Remark	No.	Description	Qty	Material and Remark
①	Cam Slider	1	FC250	⑪	Positive Return Follower	2	S45C
②	Cam Driver	1	FC250	⑫	Safety Plate	2	SS400
③	Base Plate A	1	Bronze with Graphite	⑬	Key A	3	SS400
④	Cam Holder	1	FC250	⑭	Key B	2	SS400
⑤	Spring Guide Block	1	FCD500 with Graphite	⑮	Spring	1	Refer to the Spring Specification table.
⑥	Spring Guide Pin	2	S45C	⑲	Stopper	2	Urethane
⑦	Base Plate C-L	1	Bronze with Graphite	⑳	Spring Guide Plate	1	SS400
⑧	Washer	1	S45C	㉑	Stopper Plate	1	S45C
⑩	Slide Guide	1	SS400 Copper powder sintered	㉒	Base Plate C-R	1	Bronze with Graphite

⚠ 組み立て用のボルト、ノックピン、ワッシャは表示していません。

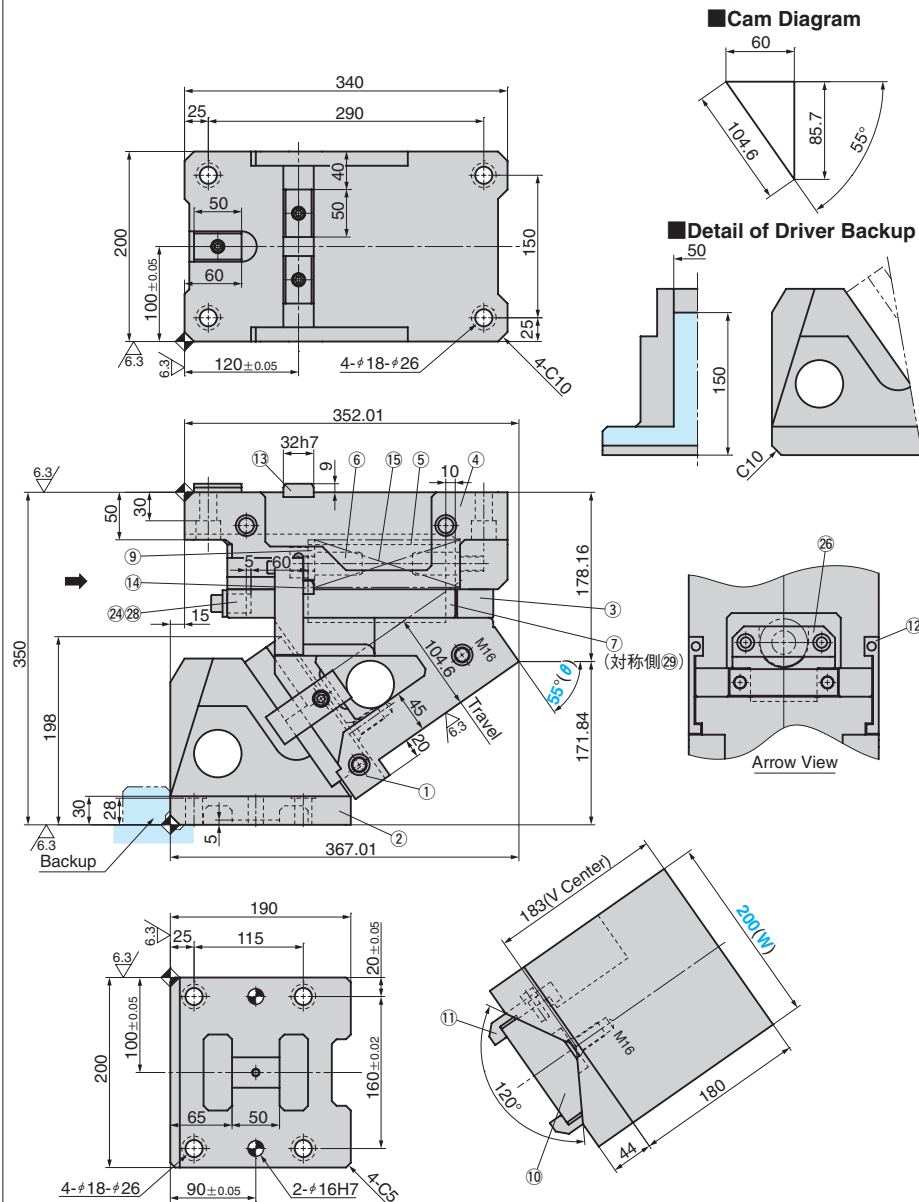
ピアス・フランジ用 吊りカムユニット ワイドタイプ

AERIAL CAM UNIT

追加

CAD
FILE

SUWB200 - 55



ストローク S	加工力 kN(tonf)		スプリング力 N(kgf)		スライダ重量 kg	全重量 kg	Catalog No.	(W)	(θ)	スプリングタイプ G
	標準加工力 (100万回)	許容加工力 (30万回)	初圧	終圧						
104.6	117.6 (12.0)	235.2 (24.0)	816.7 (83.3)	4900.3 (499.7)	38.5	98.2	SUWB	200	55	無記号 (コイルスプリング)
			-	6689.4 (682.6)						GK *NGK



Order

Catalog No.	(W)	(θ)	G
SUWB	200	55	GK
SUWB	200	55	NGK

*スプリング不要の場合は、スプリングタイプ GK の語頭に N を付した NGK をご指定下さい。
なお、スプリング取付用の部品は付属します。

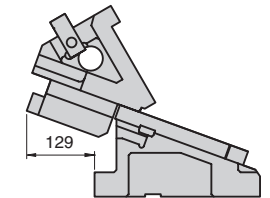
……ガススプリング無しの場合



Option

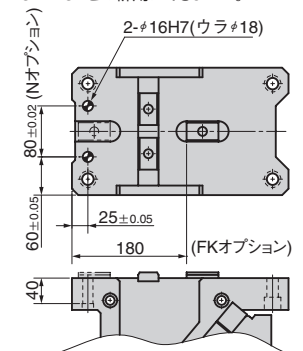
オプションコード	仕様
K	ドライバ用キーが付属します。 (本体にセットはしていません。)
N	カムホルダに φ16H7 ノック穴加工を行います。 (右図参照ください。)
FK	キー位置を前方に移動します。 (右図参照ください。)
NF	窒素ガスの充填を行いません。 GK のみ対応。

■後方抜きスペース



■NおよびFKオプション仕様

*GK・NGKとの併用はできません。



Order

SUWB200 - 55 - GK - N
SUWB200 - 55 - GK - NF



リテーナ取付け用タップ、ノック穴(下穴、仕上げ穴)加工詳細仕様は P.515、キーの詳細仕様は P.1079 をご覧ください。

■スプリング仕様

No.	スプリングタイプ	型式	備考
15	-	TM50-225	コイルスプリング (定数=68.06N/mm)
	GK	K750-63.5	ガススプリング

*コイルスプリング耐久回数目安 30万回

■Table of Components

No.	Description	Qty	Material and Remark	No.	Description	Qty	Material and Remark
①	Cam Slider	1	FC250	⑪	Positive Return Follower	2	S45C
②	Cam Driver	1	FC250	⑫	Safety Plate	2	SS400
③	Base Plate A	1	Bronze with Graphite	⑬	Key A	3	SS400
④	Cam Holder	1	FC250	⑭	Key B	2	SS400
⑤	Spring Guide Block	1	FCD500 with Graphite	⑮	Spring	1	Refer to the Spring Specification table.
⑥	Spring Guide Pin	2	S45C	⑲	Stopper	2	Urethane
⑦	Base Plate C-L	1	Bronze with Graphite	⑳	Spring Guide Plate	1	SS400
⑧	Washer	1	S45C	㉑	Stopper Plate	1	S45C
⑩	Slide Guide	1	SS400 Copper powder sintered	㉒	Base Plate C-R	1	Bronze with Graphite

⚠ 組み立て用のボルト、ノックピン、ワッシャは表示していません。

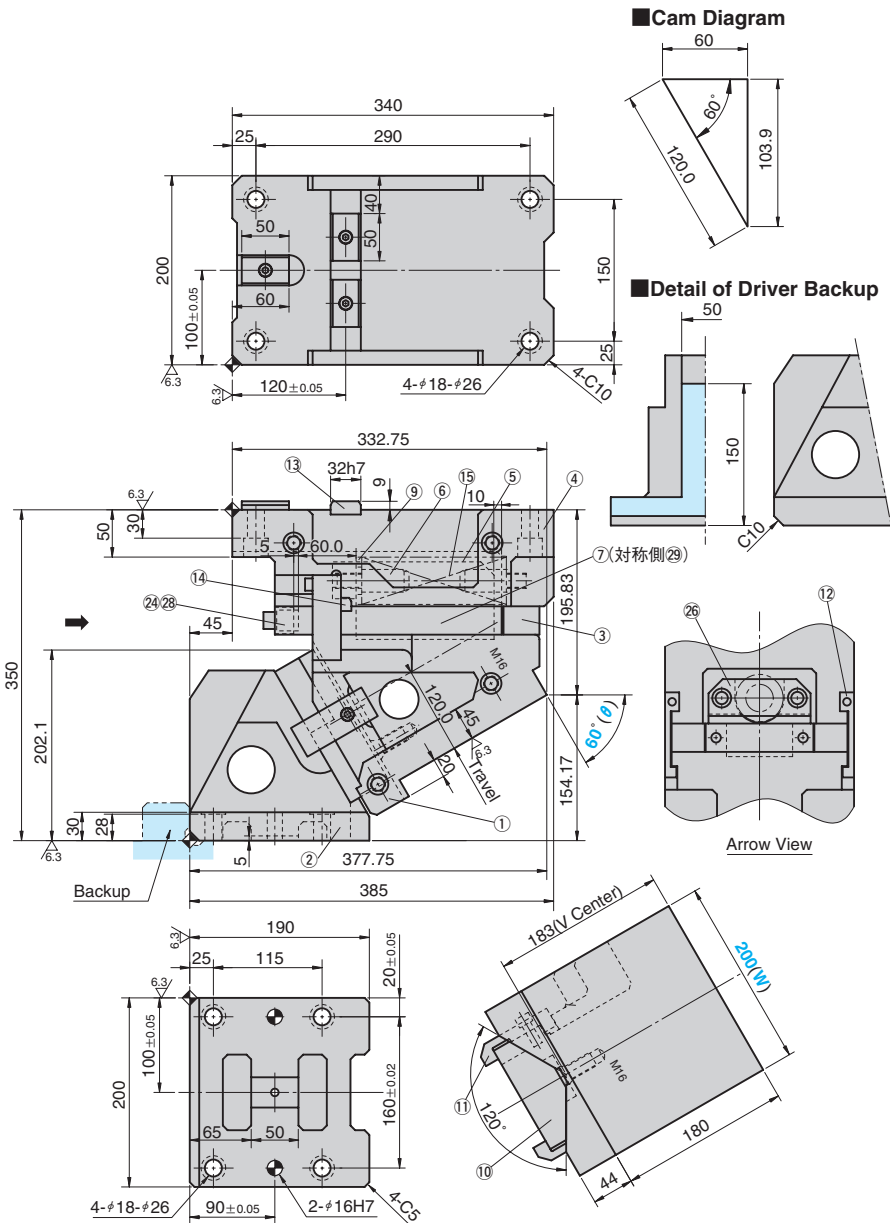
ピアス・フランジ用 吊りカムユニット ワイドタイプ

AERIAL CAM UNIT

追加

CAD
FILE

SUWB200 - 60



ストローク S	加工力 kN(tonf)		スプリング力 N(kgf)		スライダ重量 kg	全重量 kg	Catalog No.	(W)	(θ)	スプリングタイプ G
	標準加工力 (100万回)	許容加工力 (30万回)	初圧	終圧						
120.0	117.6 (12.0)	235.2 (24.0)	816.7 (83.3)	4900.3 (499.7)	38.7	97.3	SUWB	200	60	無記号 (コイルスプリング)
			-	6689.4 (682.6)						GK *NGK



Order

Catalog No.	(W)	(θ)	G
SUWB	200	60	GK
SUWB	200	60	NGK

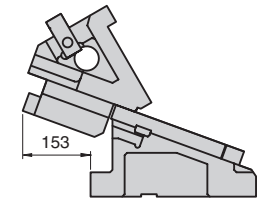
*スプリング不要の場合は、スプリングタイプ GK の語頭に N を付した NGK をご指定下さい。
なお、スプリング取付用の部品は付属します。
……ガススプリング無しの場合



Option

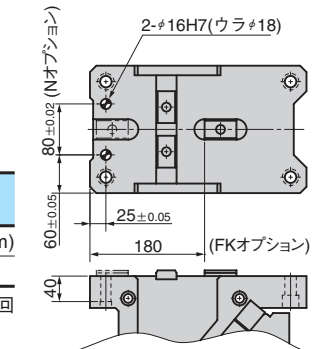
オプションコード	仕様
K	ドライバ用キーが付属します。 (本体にセットはしていません。)
N	カムホルダに φ16H7ノック穴加工を行います。 (右図参照ください。)
FK	キー位置を前方に移動します。 (右図参照ください。)
NF	窒素ガスの充填を行いません。 GKのみ対応。

■後方抜きスペース



■NおよびFKオプション仕様

*GK・NGKとの併用はできません。



Order

SUWB200 - 60 - GK - N
SUWB200 - 60 - GK - NF



リテーナ取付け用タップ、ノック穴(下穴、仕上げ穴)加工詳細仕様は P.515、キーの詳細仕様は P.1079 をご覧ください。

■スプリング仕様

No.	スプリングタイプ	型式	備考
⑮	-	TM50-225	コイルスプリング (定数=68.06N/mm)
	GK	K750-63.5	ガススプリング

*コイルスプリング耐久回数目安 30万回

■Table of Components

No.	Description	Qty	Material and Remark	No.	Description	Qty	Material and Remark
①	Cam Slider	1	FC250	⑪	Positive Return Follower	2	S45C
②	Cam Driver	1	FC250	⑫	Safety Plate	2	SS400
③	Base Plate A	1	Bronze with Graphite	⑬	Key A	3	SS400
④	Cam Holder	1	FC250	⑭	Key B	2	SS400
⑤	Spring Guide Block	1	FCD500 with Graphite	⑮	Spring	1	Refer to the Spring Specification table.
⑥	Spring Guide Pin	2	S45C	⑳	Stopper	2	Urethane
⑦	Base Plate C-L	1	Bronze with Graphite	㉑	Spring Guide Plate	1	SS400
⑨	Washer	1	S45C	㉒	Stopper Plate	1	S45C
⑩	Slide Guide	1	SS400 Copper powder sintered	㉓	Base Plate C-R	1	Bronze with Graphite

⚠ 組み立て用のボルト、ノックピン、ワッシャは表示していません。

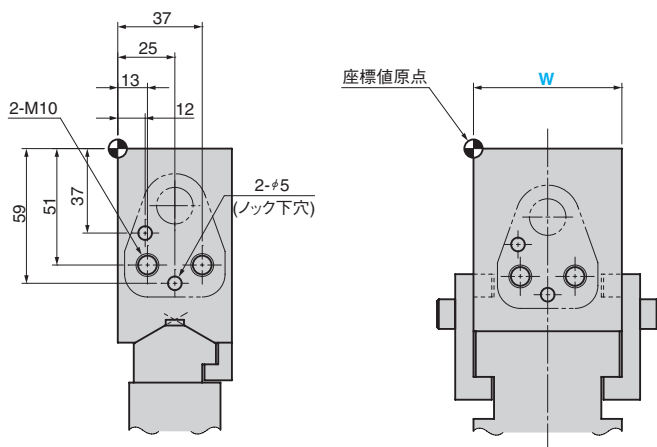
カムユニット概要 オプション

OUTLINE OF CAM UNIT

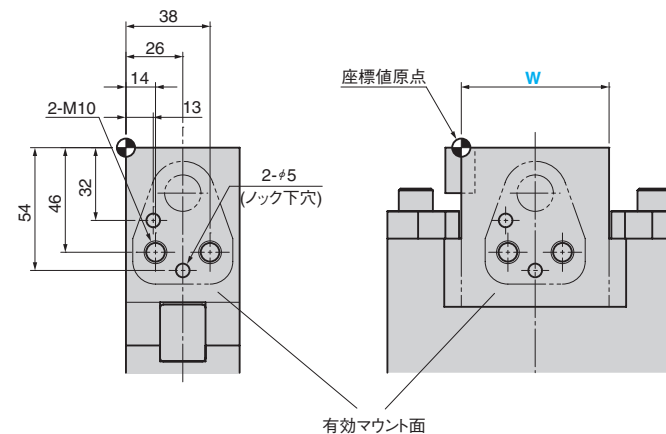
■リテーナ取付用タップ穴、ノック穴(下穴、仕上げ穴)加工

- 加工指示方法
 - タップ穴径、ノック穴(または下穴)径を、XY座標値によりご指示ください。
- 座標値ご指示にあたって
 - 原点はマウント面左上隅とします。(但し、加工は弊社での加工原点を基準に加工します。)
 - 指示記号
 - M... タップ穴、K... ノック下穴、N... ノック仕上げ穴
- 加工基準
 - タップ穴、ノック下穴は、一般公差にて加工を行います。
 - 穴深さは、タップ穴、ノック穴ともに径の2.5倍、ノック下穴は径の2倍にて加工します。
 - ノック穴間ピッチは ± 0.02 にて加工します。穴公差はH7です。

(吊りカムの例)



(下置きカムの例)



Order

Catalog No.	(W)	(θ)	S	オプション
CM5D	52	00	55	M10 - X(14.0) - Y(-46.0)
				M10 - X(38.0) - Y(-46.0)
				K5.0 - X(13.0) - Y(-32.0)
				K5.0 - X(26.0) - Y(-54.0)

■その他の加工

タップ穴、ノック穴以外の穴加工、切削加工等は別途図面にてご指示ください。



Order

Catalog No.	(W)	(θ)	オプション
SACD	52	00	M10 - X(13.0) - Y(-51.0)
			M10 - X(37.0) - Y(-51.0)
			K5.0 - X(12.0) - Y(-37.0)
			K5.0 - X(25.0) - Y(-59.0)