

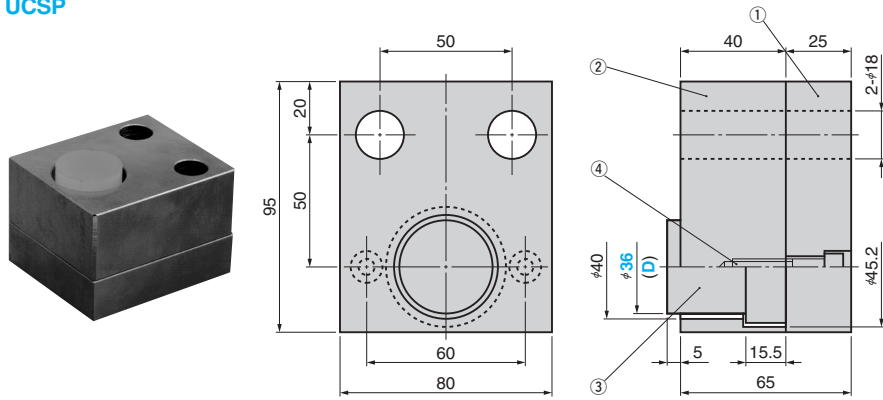
# 衝撃吸収ウレタンストッパ

URETHANE STOPPER

CAD  
FILE

MEMO

UCSP



### ■ 構成部品表

No.	名称	数	材質、備考
①	セットプレート	1	SS400
②	ホルダプレート	1	SS400
③	ウレタンストッパ	1	ウレタン ショアA90
④	六角穴付ボルト	2	SCM435 M6×30

\*ウレタンのたわみ量5mm時の荷重は9800Nです。

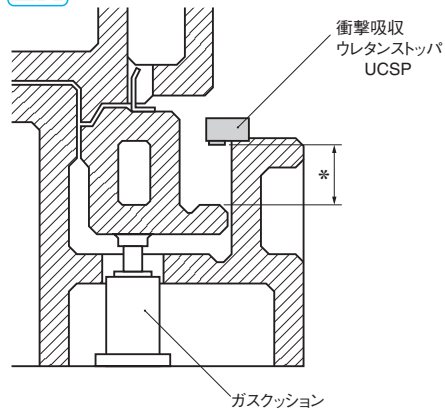
Catalog No.	(D)
UCSP	36

Order

Catalog No.	(D)
UCSP	36



Example



\*高さ設定の目安

- クッションピンの場合  
ストローク S + 20
- ガスクッションの場合  
ストローク S + 2
- コイルスプリングの場合  
ストローク S + 5