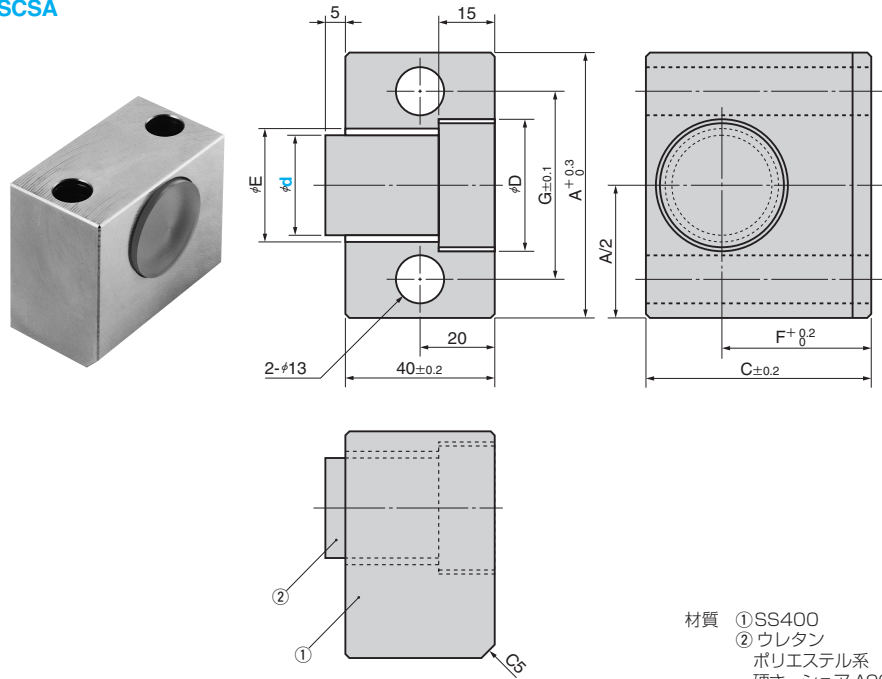


# カムストップ<sup>®</sup>

CAM STOPPER

CAD FILE

SCSA



材質 ①SS400  
②ウレタン  
ポリエステル系  
硬さ ショア A90

A	C	D	E	F	G	荷重 N	Catalog No.	d
70	60	35	30	40	50	5200	SCSA	27
80	70	45	40	45	60	9800		36

Order

\*荷重は 5mm たわみ時の値です。

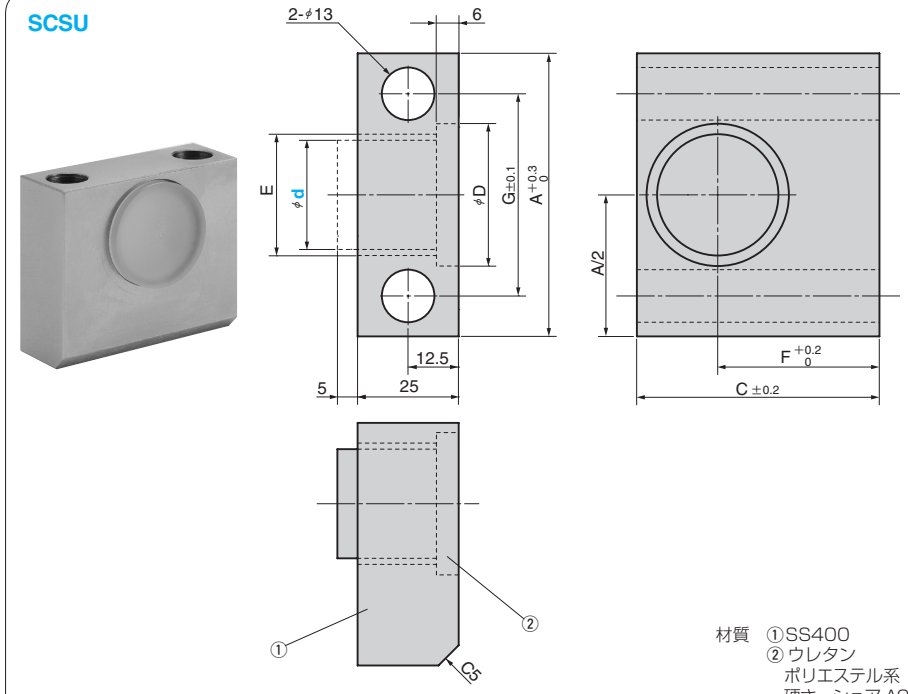
# カムストップ<sup>®</sup> 薄型

CAM STOPPER

CAD FILE

カム用スライド部品

SCSU



材質 ①SS400  
②ウレタン  
ポリエステル系  
硬さ ショア A90

A	C	D	E	F	G	荷重 N	Catalog No.	d
70	60	35.2	30	40	50	2100	SCSU	27
80	70	45.2	40	45	60	4200		36

Order

\*荷重は 5mm たわみ時の値です。

EX Example

