

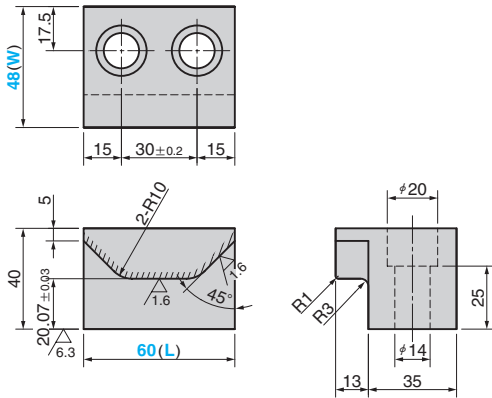
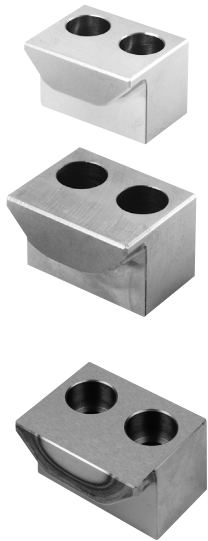
# カム強制戻しフォロワ

## CAM POSITIVE RETURN FOLLOWER

CAD  
FILE

カム用スライド部品

CPRKW (銅合金タイプ)  
CPRKS (SS400 タイプ)  
CPRKK (S45C タイプ)



材質  
CPRKW 銅合金 (SO-2)  
CPRKS SS400  
CPRKK S45C 斜線部高周波焼入れ  
HRC50 以上

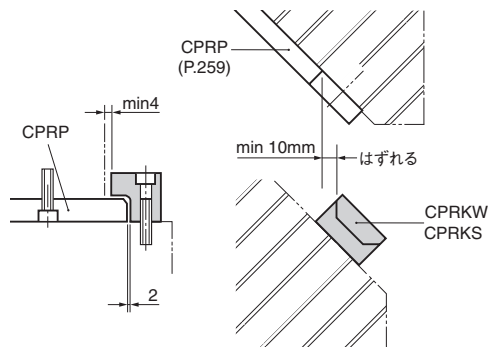
■特注品のご相談・ご注文も承ります。

Catalog No.	(W)	(L)
CPRKW	48	60
CPRKS		
CPRKK		

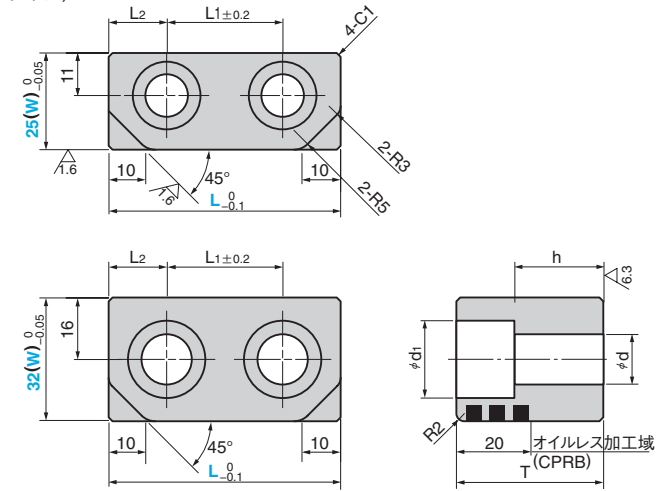
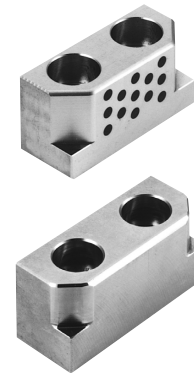
Order

Catalog No.	(W)	(L)
CPRKK	48	60

EX Example



CPRB (銅合金オイルレスタイプ)  
CPRBS (銅合金タイプ)



\*本図は CPRB を示します。  
CPRBS はオイルレス加工無  
しです。

材質  
CPRB 銅合金 (SO-2)  
オイルレス加工  
CPRBS 銅合金 (SO-2)

●スライド方向  
↔

T	L <sub>1</sub>	L <sub>2</sub>	d	d <sub>1</sub>	h	Catalog No.	W	L
30	30	15	11	17.5	18	CPRB CPRBS	25	60
38	40	20	13	20	23			60
			80					

Order

Catalog No.	W	L
CPRB	32	80

