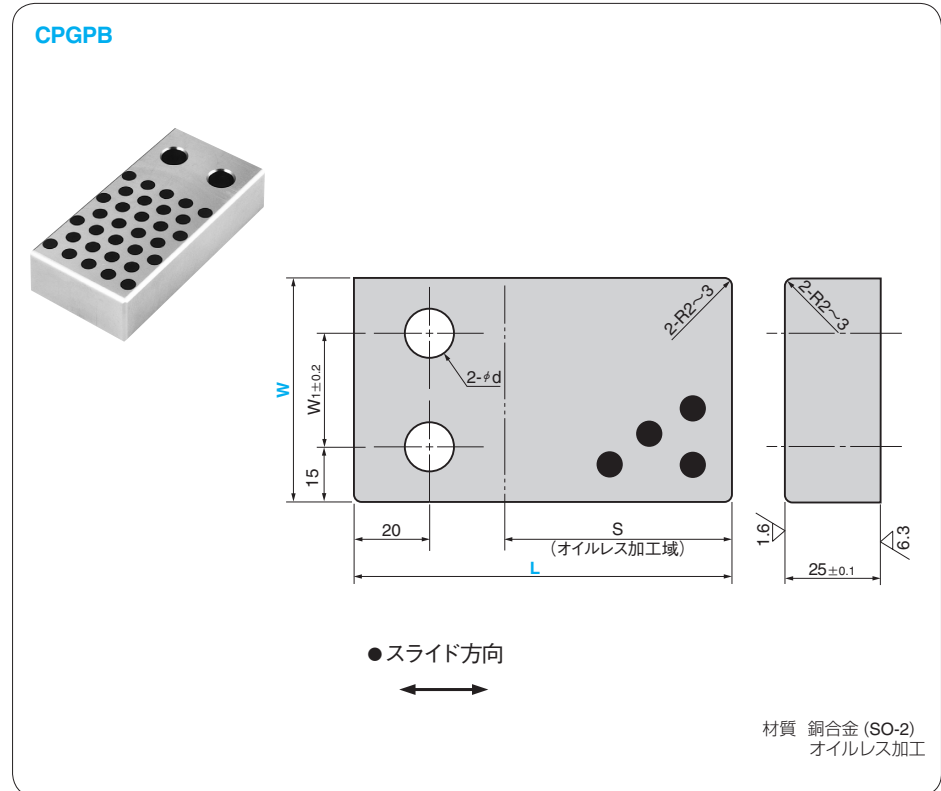
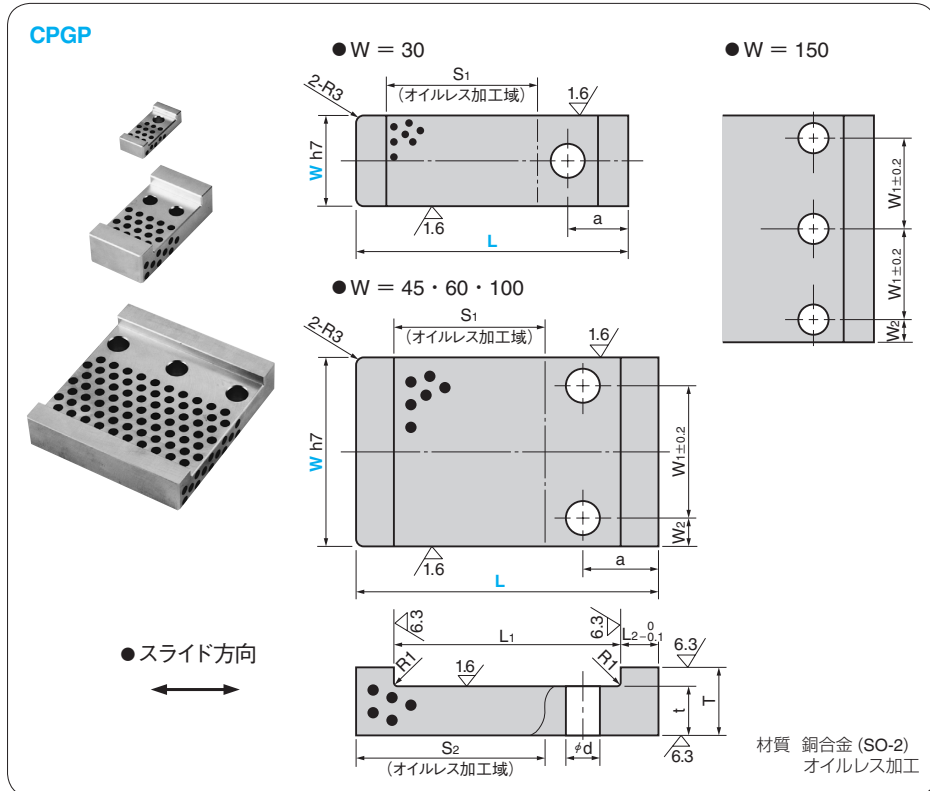


# カムパッドガイドプレート

CAM PAD GUIDE PLATE

CAD FILE

カム用スライド部品



T	W <sub>1</sub>	W <sub>2</sub>	L <sub>1</sub>	L <sub>2</sub>	t	a	d	S <sub>1</sub>	S <sub>2</sub>	W h7	Catalog No.	W	L
17	—	—	50	10	12	20	11	30	40	30	CPGP	30	70
			50					60	30	90			
25	22	11.5	50	15	15	—	—	30	40	45	CPGP	45	70
			50					60	45	90			
30	—	—	80	—	—	—	13	40	60	60	CPGP	60	120
			60					80	60	140			
			80					100	60	160			
			40					60	100	120			
35	70	15	100	20	25	40	18	40	60	100	CPGP	100	140
			60					80	100	160			
			80					100	100	140			
			40					60	100	120			
60	—	—	100	—	—	—	—	60	80	150	CPGP	150	140
			80					100	150	160			
			100					120	150	160			
			120					140	150	180			

S	W <sub>1</sub>	d	Catalog No.	W	L
40	30	13	CPGPB	60	80
60					100
80	70	18	CPGPB	100	120
40					80
60	120	—	CPGPB	150	100
80					120

Order   -  CPGP 45 - 90

▲ CPGP150は受注生産品です。

■特注品のご相談・ご注文も承ります。

Order   -  CPGPB 60 - 80

▲ CPGPB150は受注生産品です。

☞ 使用例は P248 をご覧ください。

■特注品のご相談・ご注文も承ります。