

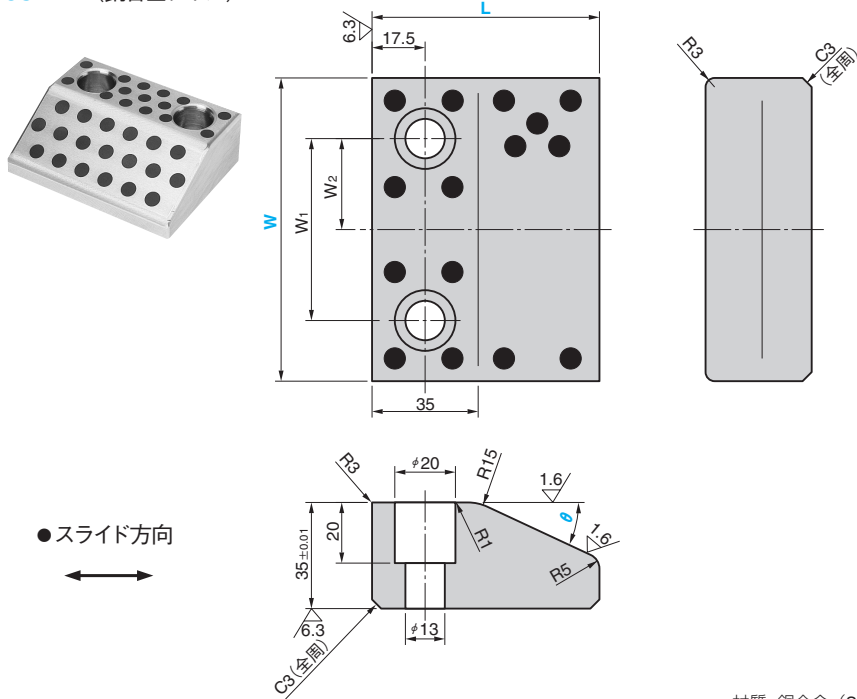
カムストロークプレート 25° 30°コンパクトタイプ

CAM STROKE PLATE

CAD FILE

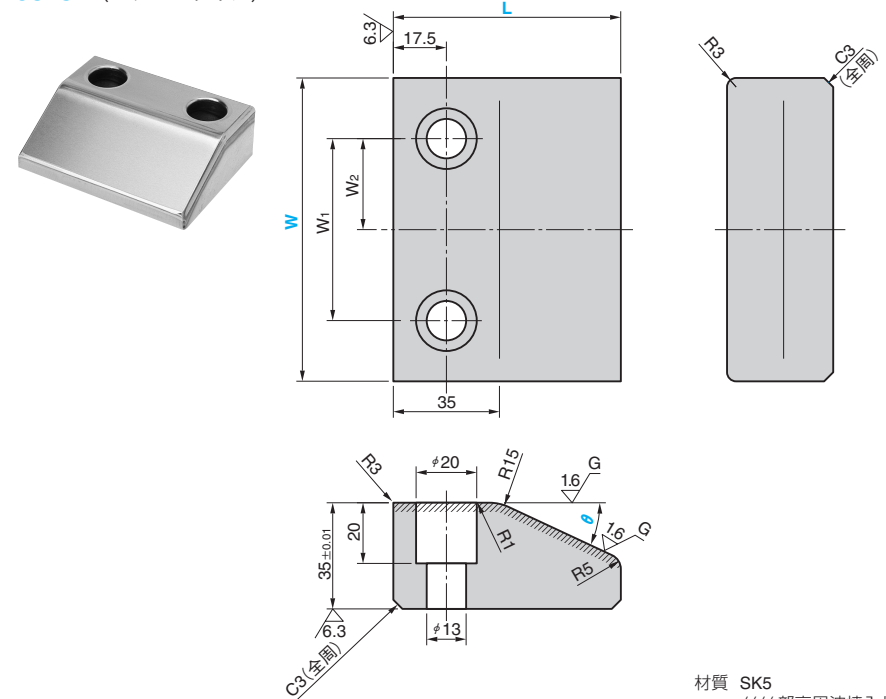
カム用スライド部品

CSPWL (銅合金タイプ)



材質 銅合金 (SO-2)
オイルレス加工

CSPSL (スチールタイプ)

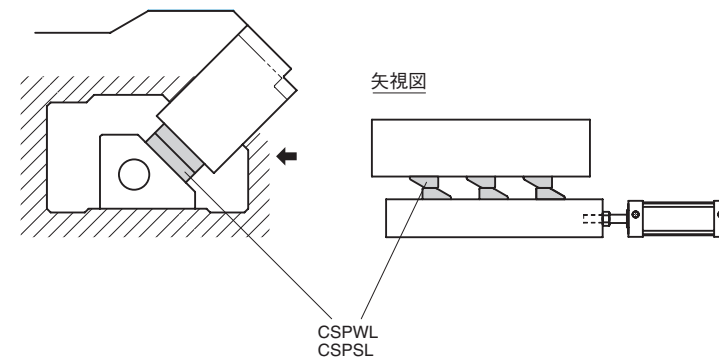


材質 SK5
//// 部高周波焼入れ
硬さ HRC58 ~ 62

W ₁	W ₂	取付けボルト		Catalog No.	W	L	θ
		サイズ	数				
60	-	M12×40	2	CSPWL	100	75	25
				CSPSL	150		30
110							30

Order **Catalog No.** **W** **L** **θ**
CSPWL 100 - 75 - 25

EX Example



■特注品のご相談・ご注文も承ります。