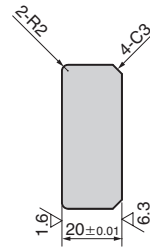
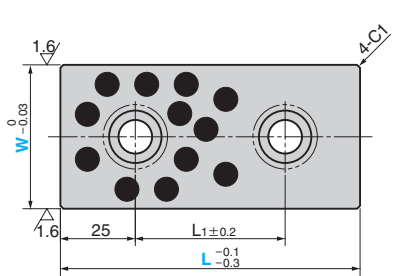


# カムサイドプレート

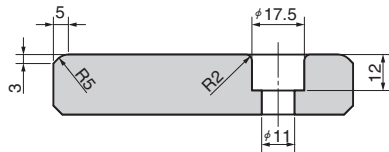
CAM SIDE PLATE

CAD FILE

SOUW (銅合金タイプ)  
SOUG (FCタイプ)



●スライド方向  
↔



材質 SOUW  
銅合金 (SO-2)  
オイルレス加工  
SOUG  
FC250  
オイルレス加工

L1	Catalog No.	W(実寸)	呼び	L
50				100
75		27.5	28	125
100				150
50	SOUW SOUG			100
75		37.5	38	125
100				150
50				100
75		47.5	48	125
100				150

⚠ W寸法(実寸法)と呼びが異なりますのでご注意ください。

Order   -   
SOUW 38 - 100

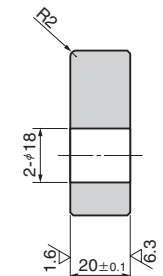
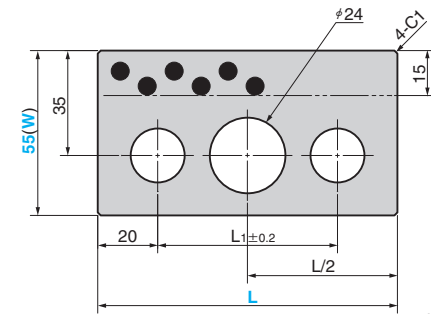
# カムアッププレート カムサイドプレート用

CAM UPPER PLATE

NEW CAD FILE

カム用スライド部品

SLK



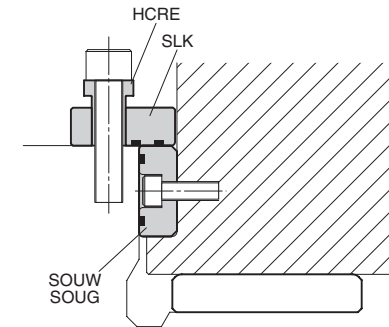
●スライド方向  
↔

材質 S45C オイルレス加工  
調質 HRC28~32

L1	Catalog No.	(W)	L
60			100
85	SLK	55	125
110			150

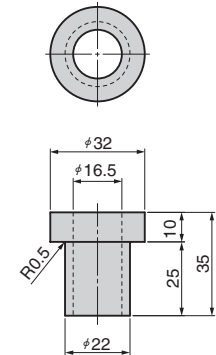
Order   -   
SLK 55 - 100

EX Example



## ■カムリテーナ

HCRE



材質 S50C  
調質 HRC20~30  
\*取付ボルト (M16×65) 1本付属

Catalog No.

HCRE

Order

■特注品のご相談・ご注文も承ります。

■特注品のご相談・ご注文も承ります。