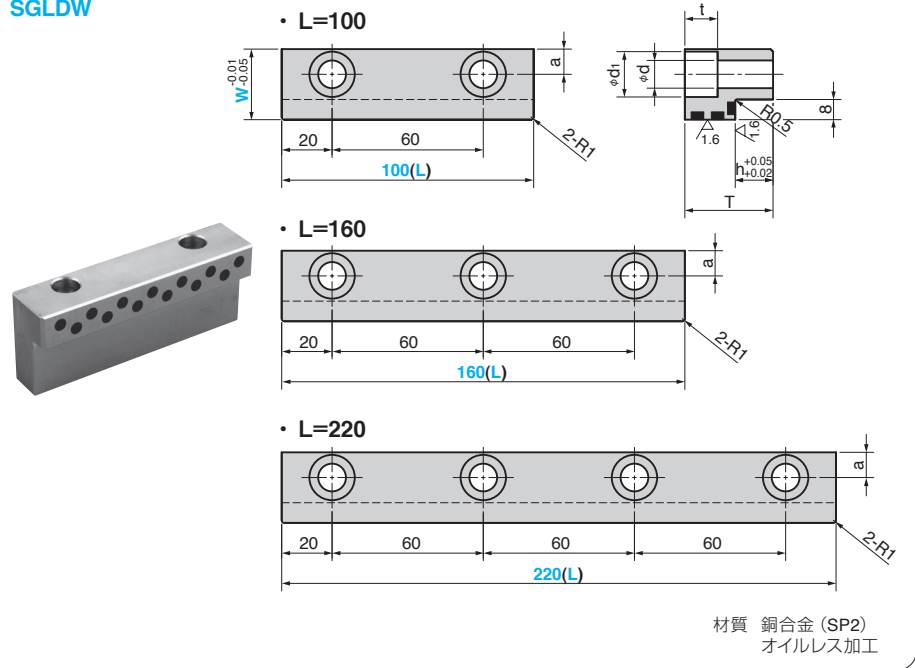


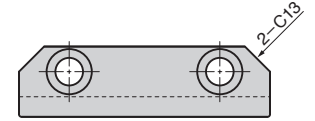
SGLDW



Option

オプションコード	仕様
CM	C13のコーナー逃がし用の面取り加工を行います (2ヶ所)。ご注文の際にはCM13とご指示ください。

・CM仕様



Order SGLDW 23-160-41-CM13

a	d	d1	h	t	Catalog No.	W	L	T
7.5	7	11	15	7	SGLDW	23	100	30
							160	
							220	
7.5	7	11	26	7	SGLDW	23	100	41
							160	
							220	
10	11	18	10	13	SGLDW	23	100	25
							160	
							220	
10	11	18	15	13	SGLDW	28	100	35
							160	
							220	
10	11	18	26	13	SGLDW	28	100	56
							160	
							220	

Order

Catalog No.	W	L	T
SGLDW	23	160	41

■特注品のご相談・ご注文も承ります。