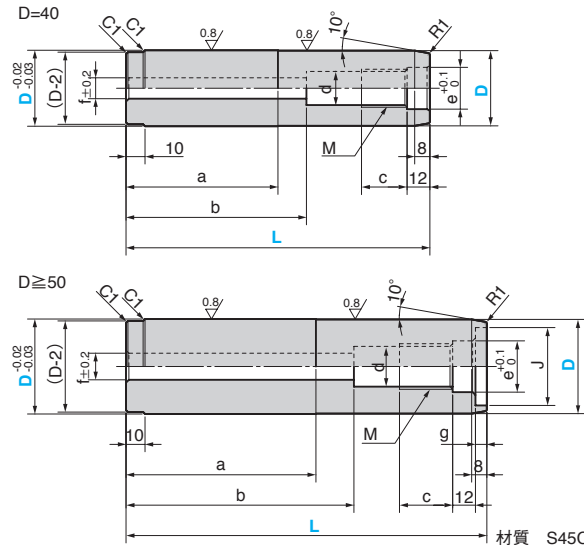


大型用ガイドピン ボルト止めタイプ

GUIDE PIN

CAD FILE

RGPSB



材質 S45C
硬さ HRC55 ~
(高周波焼入れ)

*固定用の六角穴付ボルトが付属しています。

D 公差	d	e	f	g	J	a	b	M×c	付属ボルト
40	-0.04 -0.05	17.7	22	11	—	80	95	M20×24	M10×120
50	-0.06 -0.07	21.2	27	14	6	41	100	M24×28	M12×150
60	-0.07 -0.08	26.6	33	18	7.5	51	120	M30×33	M16×170
80	-0.08 -0.10	32.0	40	22	8.5	64	160	M36×43	M20×230

Catalog No.	D	L
RGPSB	40	160
	50	190
	60	230
	80	290

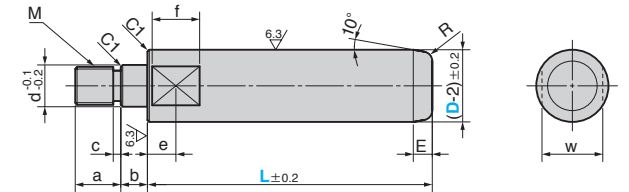
Order -

アシストピン RGPSB 用

ASSIST PIN

CAD FILE

SPGPB



* D はガイドピン径です。

材質 S45C
付属品 スプリングワッシャ

d	a	b	c	e	f	M	E	R	w	付属ワッシャ	Catalog No.	D	L 指定 10mm 単位
22	20	14	4	15	25	M20	10	5	32	M22 用	SPGPB	40	60 ~ 200
27	28	16	5	20	30	M24	12	8	41	M27 用		50	80 ~ 250
33	30	18	5	25	30	M30	15	10	50	M33 用		60	100 ~ 250
40	40	18	5	30	35	M36	15	10	70	M42 用		80	120 ~ 300

Order -