

# ウレタンスプリング概要

## OUTLINE OF URETHANE SPRING

プレス金型のパッド圧力源に最適。

プレス金型用ウレタンスプリング USA・USX は、耐熱性に優れたポリエステル系注型ウレタンエラストマーを素材とするもので、繰り返し圧縮特性に優れています。また高反発弾性、耐衝撃性、耐候性、耐荷重性に優れており、プレス金型のパッド圧力源として最適です。



### ■特長

- (1) 硬く、しかも伸びのよい材質ですので、耐衝撃性に優れ、バネとして非常に強力です。
- (2) 耐油性、耐候性、耐老化性に優れていますので長寿命です。
- (3) 切削加工、研削加工等の追加工を容易に行えます。
- (4) 形状は、取扱いの容易な厚肉丸パイプ状です。

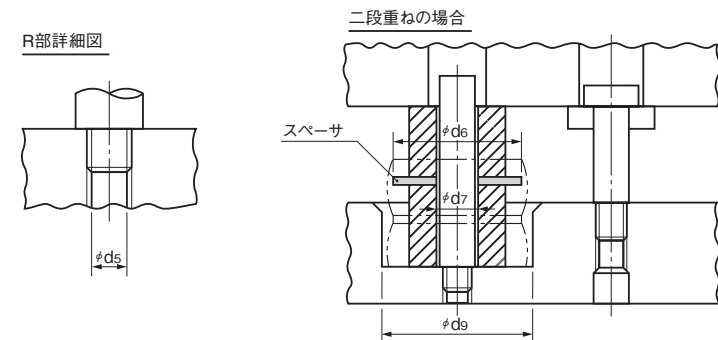
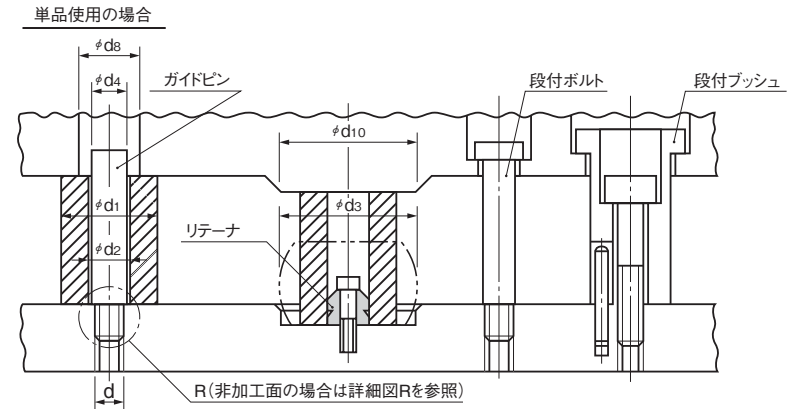
### ■物性

項目	物性値	
材質	ポリエステル系	
硬さ	シヨア A 90°	
	HRS 45°	
色	濃紺	
引張強さ	59MPa	
モジュール	100%	7.53MPa
	300%	15.2MPa
伸び	510%	
引裂強さ	109N/mm	
反発弾性	28%	

### ■使用範囲

項目	特性値	
使用限界たわみ率	25%	
使用限界 SPM	D < φ90	60SPM
	D ≥ φ90	40SPM
使用限界雰囲気温度	50°C	

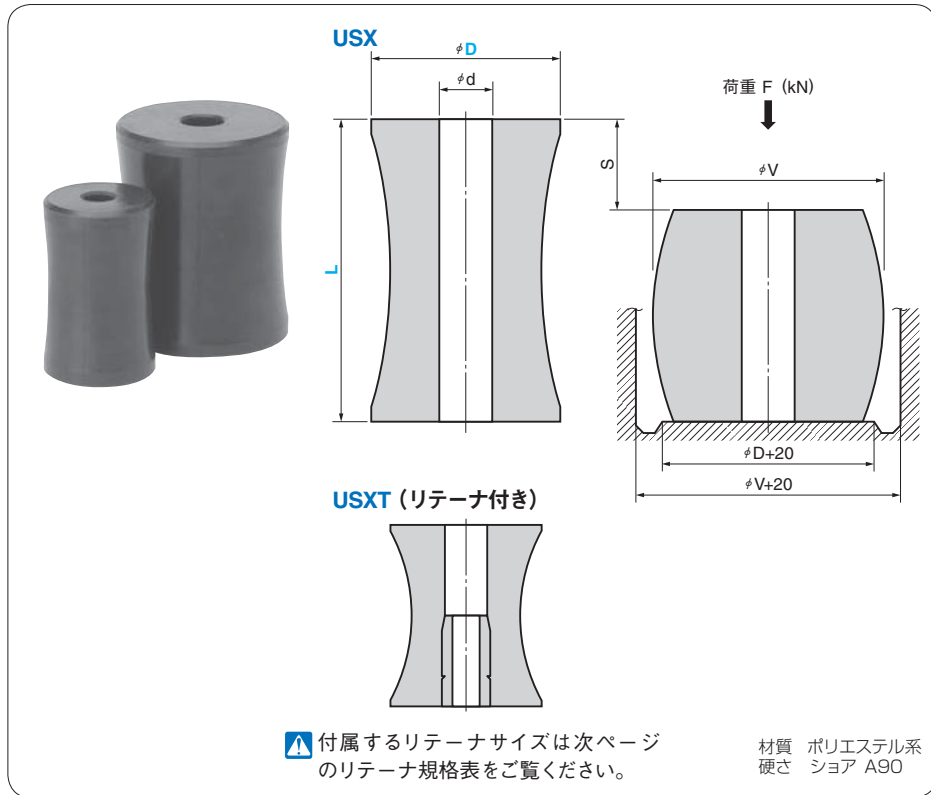
### ■使用例



### ●寸法概算表 (φd1 を基準にした概算表)

	ウレタンスプリング		ガイドピン		スペーサ		その他			
	φd1	φd2	φd3	φd4	φd5	φd6	φd7	φd8	φd9	φd10
φd1=40の場合	40	14	49	13	M10	50	14	15	60	50
φd1=80の場合	80	22	95	20	M16	100	22	22	110	100

▲ USX タイプ (P:1703) の場合、φ60、φ80、φ100 のガイドピンは φ18 を使用してください。



S=L×20%		S=L×25%		S=L×30%		d	Catalog No.	D	L(実寸)
S	F (kN)	S	F (kN)	S	F (kN)				
12.4	7.5	15.5	9.4	18.6	13	57	50	60	62
16.4	6.5	20.5	8.8	24.6	13	58			80
12.4	10.0	15.5	13.5	18.6	20	70	60	60	82
16.4	10.0	20.5	13.4	24.6	18				80
16.4	19.0	20.5	26.0	24.6	38	92	80	80	103
20.6	20.0	25.8	28.0	30.9	42				100
16.4	31.0	20.5	42.0	24.6	63	114	100	80	103
20.6	30.0	25.8	42.0	30.9	60				100
24.6	27.0	30.8	37.0	36.9	57				120

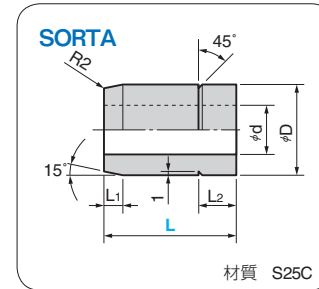
Order

Catalog No.	D	L
USX	50	60
USXT	80	80

\* kgf=0.101972N

段重ね仕様の場合、P.1704 のスペーサをご使用ください。

## リテーナ



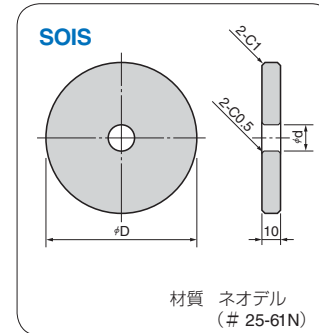
D	d	L <sub>1</sub>	L <sub>2</sub>	適用ウレタン		Catalog No.	呼び	L
				外径	長さ			
16	9	5	10	50	60・80	SORTA	14	30
22	13	5	10	60~	60~120		20	30



Order

Catalog No.	呼び	L
SORTA	20	30

## スペーサ



- ウレタンスプリング (USA (P.1695)、USX) の段積仕様の  
場合にご使用ください。
- ガイドピンは、S25C 相当以上のもので表面のなめら  
かなものをご使用ください。

Catalog No.	呼び	D	d	適用 ラバースプリング、ウレタンスプリング		
				外径	内径	ガイドピン径
SOIS	50	65	13	30 40 50	14	12
	63	80	21	60 63	20	20
	80	100	21	70 80	(22)	20
	100	125	21	90 100 110		



Order

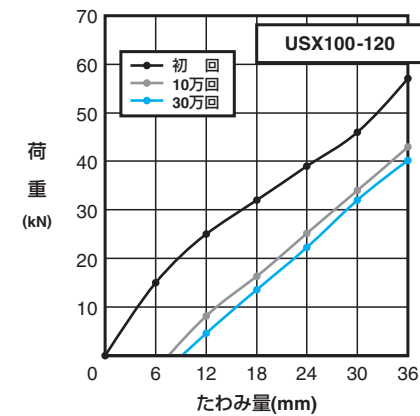
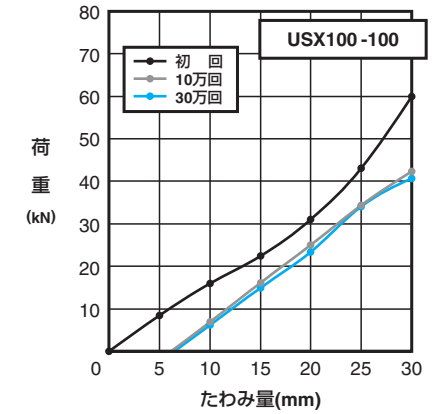
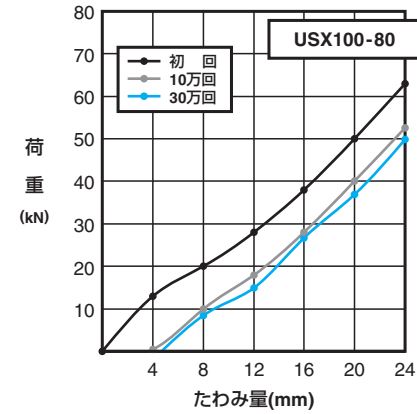
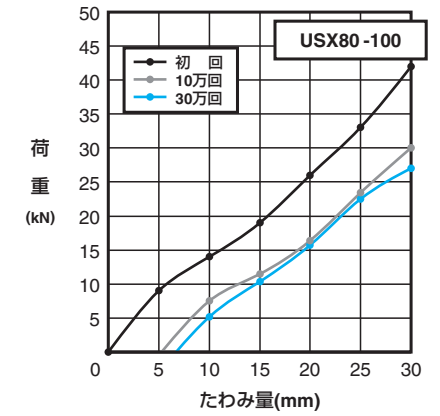
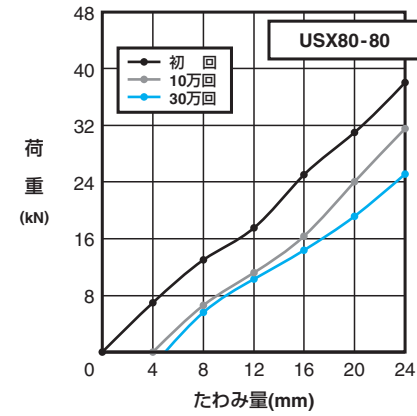
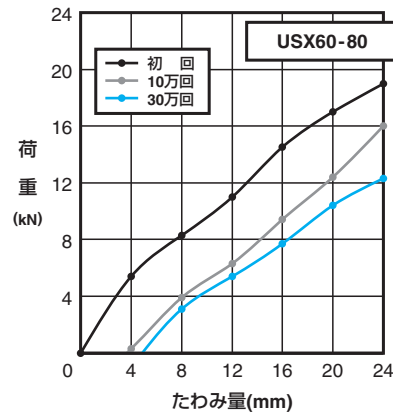
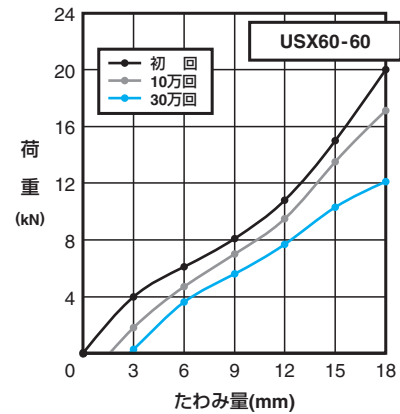
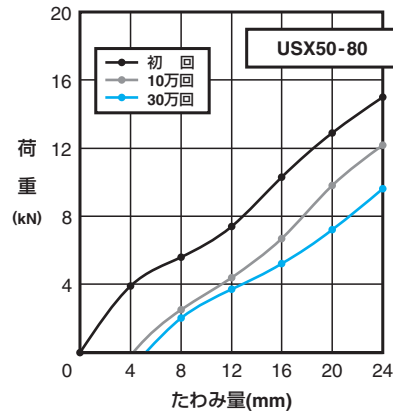
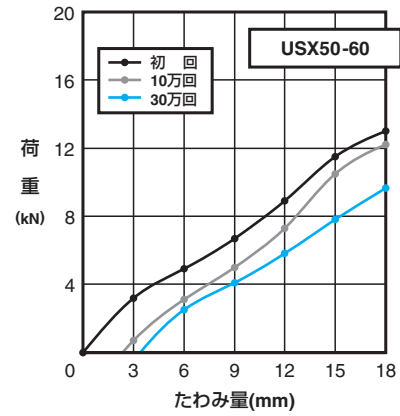
Catalog No.	呼び
SOIS	63

▲ USX タイプの場合、φ60、  
φ80φ100のガイドピンはφ18  
を使用してください。

# 高荷重 ウレタンスプリング 荷重 - たわみ線図

## URETHANE SPRING Load - Deflection Chart

### ■ USX 荷重 - たわみ線図



圧力源関連部品