

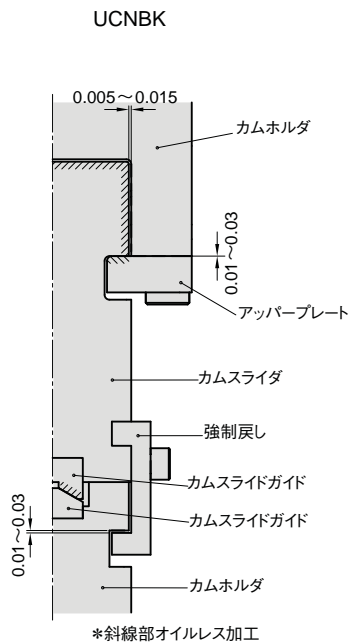
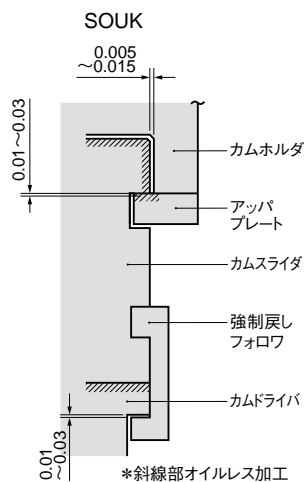
### ●SOUK の特長

- ・スライダ保持ボックス構造のため高剛性。
- ・マウント面幅 65、100、200 をラインナップ。
- ・角度は 0°～70°、5° 飛びでラインナップ。
- ・スライダは後方抜き仕様。

### ●UCNBK の特長

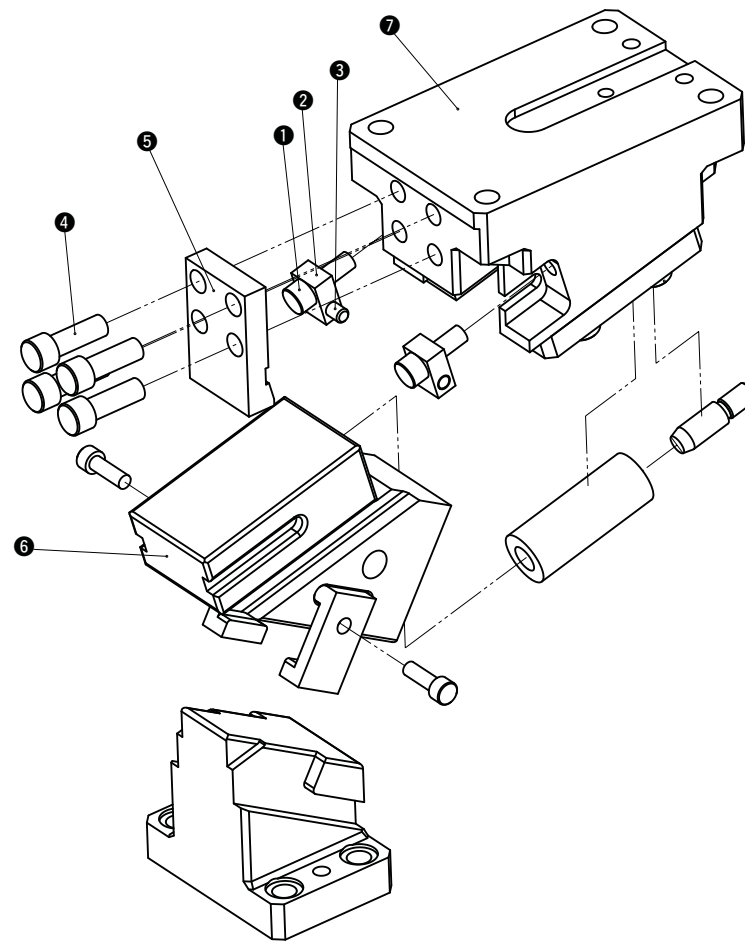
- ・スライダ保持ボックス構造のため高剛性。
- ・V 形ガイドの自動調芯機構。
- ・マウント面幅 65、100、200 をラインナップ。
- ・角度は 0°～70°、10° 飛びでラインナップ。  
(幅 65 は 5° 飛び)
- ・スライダは後方抜き仕様。

### ■スライダ構造と強制戻し構造



- カムホルダとカムスライダとのクリアランスは片側 0.005～0.015 に仕上げられています。それにより高い剛性を実現しています。
- カムスライダ(強制戻しフォロワ)とカムドライバとのクリアランスは 0.01～0.03 に仕上げられています。

### ■ SOUK の構造と分解・組立



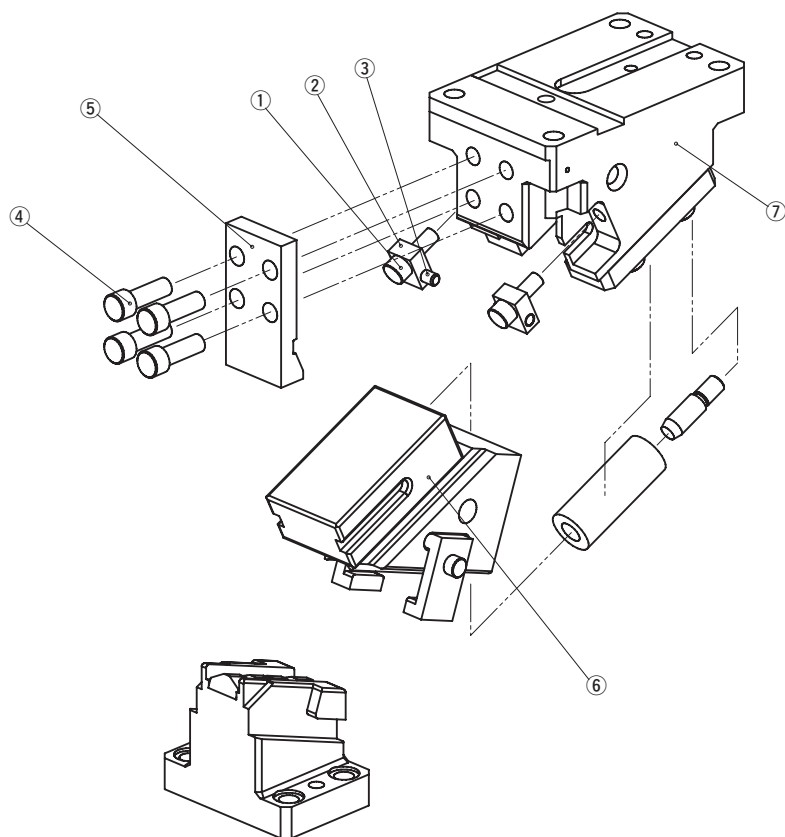
#### ●SOUK の分解方法

- 1) 六角穴付きボルト (1) を緩めプレート (2) 及びノックピン (3) を外します。
- 2) 六角穴付きボルト (4) を緩めてストップ (5) を外します。
- 3) カムスライダ (6) をカムホルダ (7) から後方に引き抜きます。

#### ●SOUKの組立方法

- 1) 組立は分解と逆の手順で行ってください。
  - ・摺動部に異物が付着していない事を十分確認して、グリスを塗布し組み立ててください。
  - ・カムスライダとカムホルダはクリアランス管理をしていますので、刻印されているシリアルナンバーを確認して組み立ててください。
  - ・分解・組立後、ボルトの締め忘れ等がないよう充分にご確認ください。

### ■ UCNBK の構造と分解・組立



#### ● UCNBK の分解方法

- 1) 六角穴付きボルト (①) を緩めプレート (②) 及びノックピン (③) を外します。
- 2) 六角穴付きボルト (④) を緩めてストップ (⑤) を外します。
- 3) カムスライダ (⑥) をカムホルダ (⑦) から後方に引き抜きます。

#### ● UCNBK の組立方法

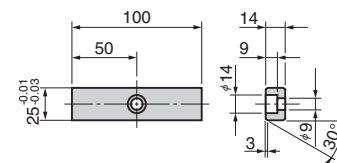
- 1) 組立は分解と逆の手順で行ってください。
  - ・摺動部に異物が付着していない事を十分確認して、グリスを塗布し組み立ててください。
  - ・カムスライダとカムホルダはクリアランス管理をしていますので、刻印されているシリアルナンバーを確認して組み立ててください。
  - ・分解・組立後、ボルトの締め忘れ等がないよう充分にご注意ください。

### ■ SOUK・UCNBK のオプション

#### ● キー仕様 (-K)

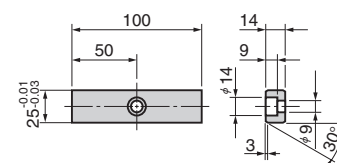
##### SOUK65/100/200

LKU25-100 (1個 M8×15 ボルト付)



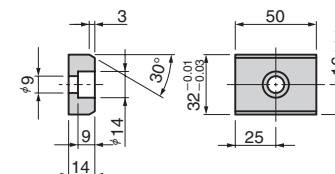
##### UCNBK65

LKU25-100 (2個 M8×15 ボルト付)



##### UCNBK100/200

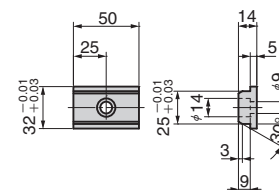
LKU32-50 (3個 M8×15 ボルト付)



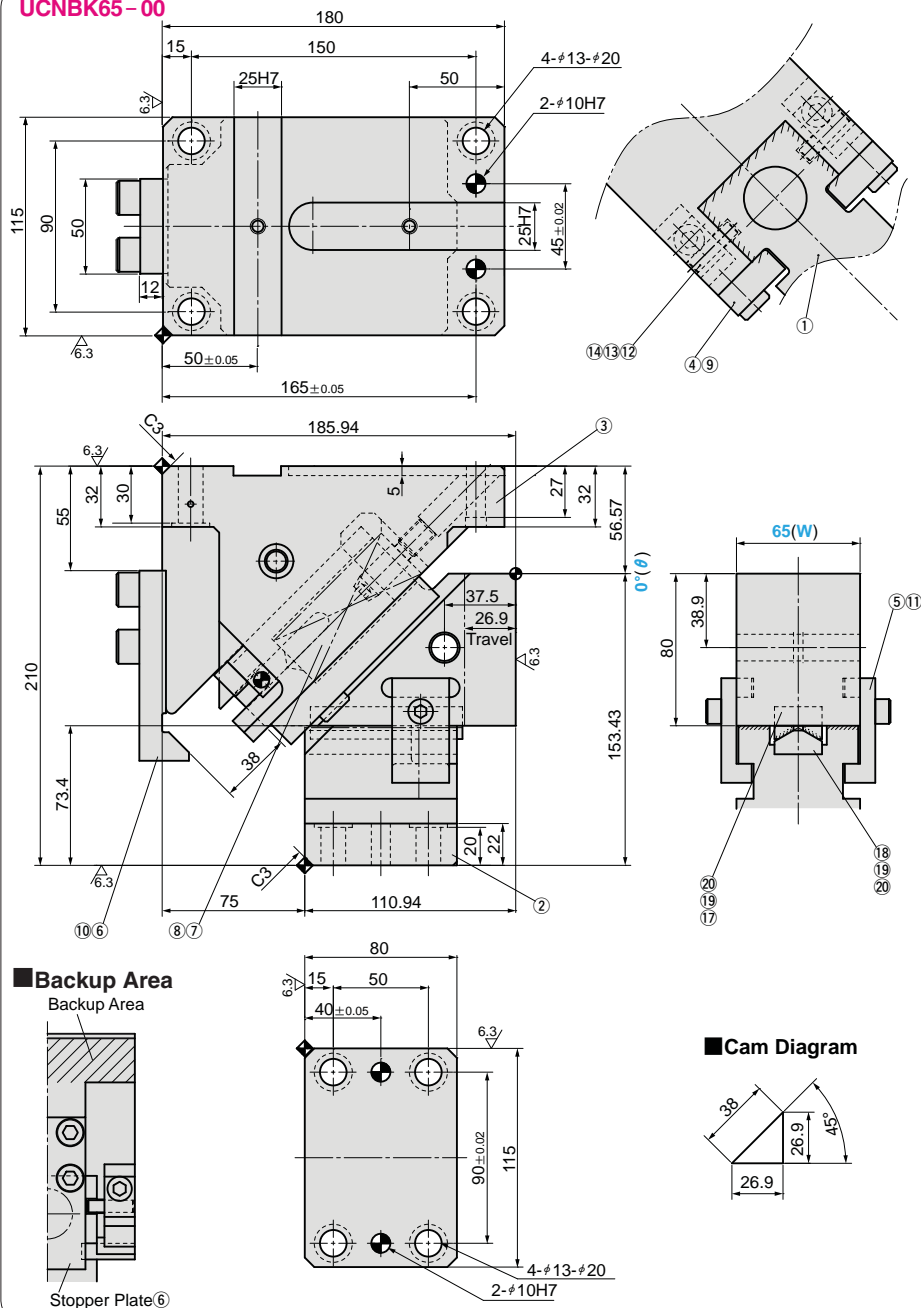
#### ● メトリックキー仕様 (-KA)

##### UCNBK100/200

LKE25-32-50 (3個 M8×15 ボルト付)

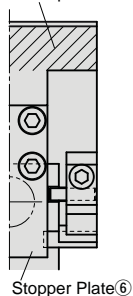


## UCNBK65-00

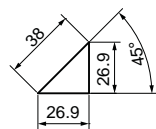


## Backup Area

Backup Area



## Cam Diagram



ストローク S	加工力 kN(tonf)		スプリング力 N(kgf)		Catalog No.	(W)	(θ)
	標準加工力 (100万回)	許容加工力 (30万回)	初圧	終圧			
26.9	19.6 (2.0)	39.2 (4.0)	165.9 (16.9)	1066.5 (108.8)	UCNBK	65	00



Order

Catalog No.	(W)	-	(θ)
UCNBK	65	-	00



Option

オプション コード	仕様
K	ホルダ用キーが付属します。 (本体にはセットはしていません。)

キー仕様詳細は P.808  
をご覧ください。



Order

UCNBK65-00-K

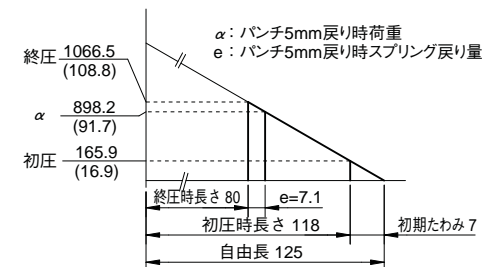
リテーナ取付用タップ穴、ロック穴（下穴、仕上げ穴）加工  
詳細仕様は P.505 ~ をご覧ください。

## Table of Components

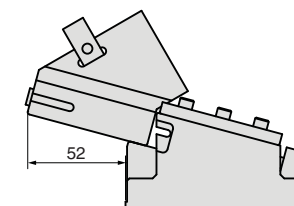
No.	Description	Qty	Material and Remark
①	Cam Slider	1	FC250 with Graphite
②	Cam Driver	1	FC250 with Graphite
③	Cam Holder	1	FC250
④	Upper Plate	2	FC250 with Graphite
⑤	Positive Return Follower	2	S45C(1045)
⑥	Stopper Plate	1	SS400(1020)
⑦	Spring Guide Pin	1	SCM435 φ14×50
⑧	Coil Spring	1	TL30-125
⑨	Hexagon Socket Head Bolt	4	SCM435 M12×25
⑩	Hexagon Socket Head Bolt	4	SCM435 M12×35
⑪	Hexagon Socket Head Bolt	2	SCM435 M8×25
⑫	Plate	2	S45C(1045)
⑬	Dowel Pin with Female Thread	2	SUJ2 φ8×30
⑭	Hexagon Socket Head Bolt	2	SCM435 M10×30
⑰	Cam Bottom Guide Plate	1	Bronze with Graphite(SO#50SP2)
⑱	Cam Bottom Slide Plate	1	S45C(1045)
⑲	Dowel Pin with Female Thread	3	SUJ2 φ6×20
⑳	Hexagon Socket Head Bolt	4	SCM435 M6×15

## スプリング線図(パンチ戻り量5mm時の荷重)

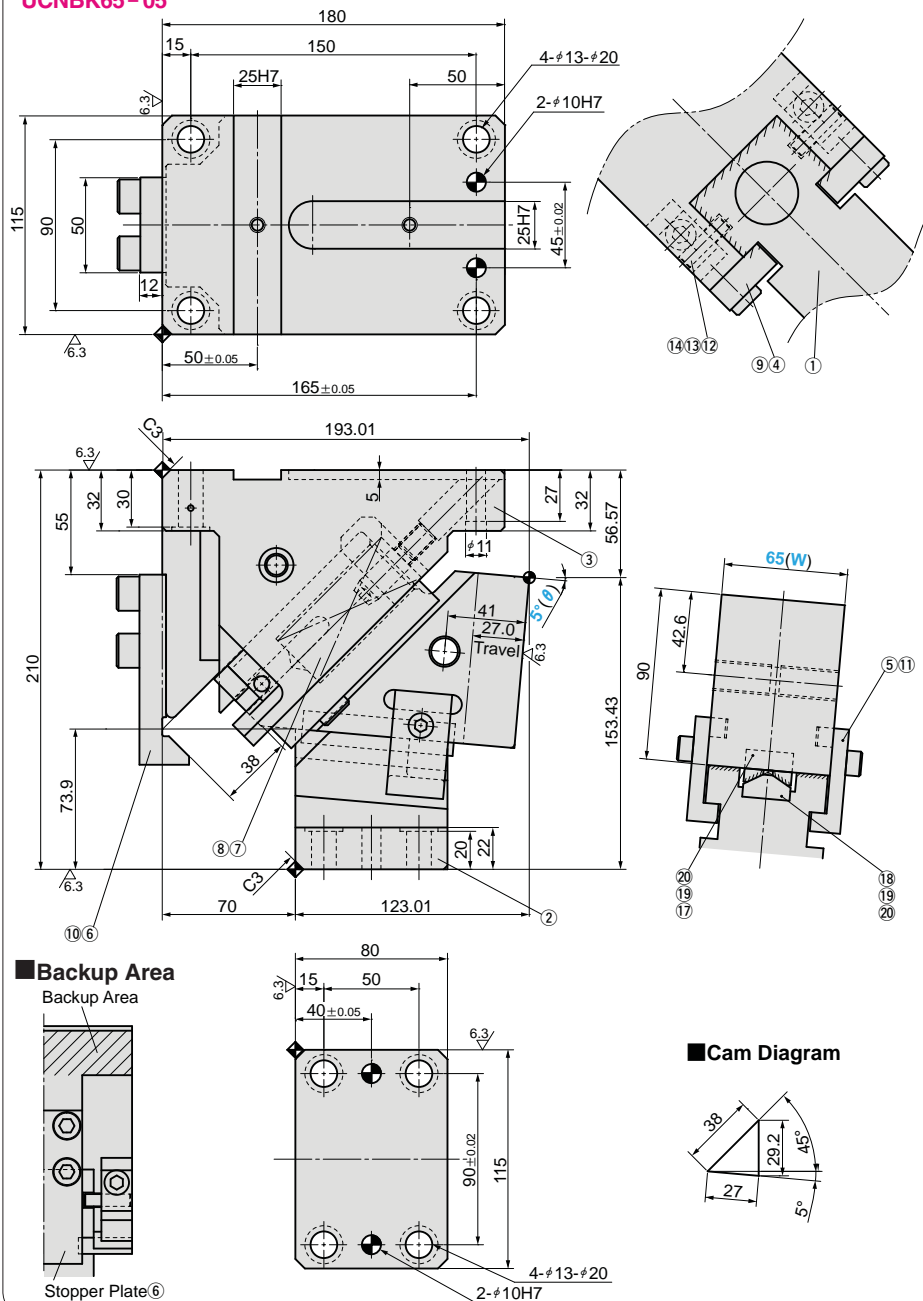
- 使用スプリング TL30-125(1個)
- ばね定数 23.7N/mm(2.42kgf/mm)



## 後方抜きスペース



## UCNBK65-05



ストローク S	加工力 kN(tonf)		スプリング力 N(kgf)		Catalog No.	(W)	(θ)
	標準加工力 (100万回)	許容加工力 (30万回)	初圧	終圧			
27.0	19.6 (2.0)	39.2 (4.0)	237.0 (24.2)	1137.6 (116.1)	UCNBK	65	05



Order

Catalog No.	(W)	-	(θ)
UCNBK	65	-	05



Option

オプション コード	仕様
K	ホルダ用キーが付属します。 (本体にはセットはしていません。)

キー仕様詳細は P.808  
をご覧ください。



Order

UCNBK65-05-K

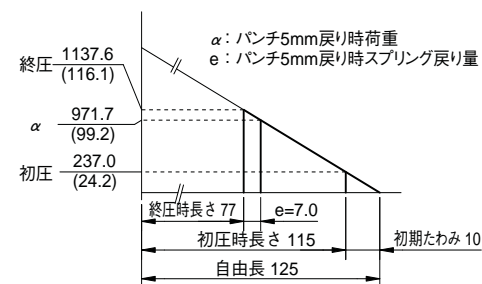
リテーナ取付用タップ穴、ロック穴（下穴、仕上げ穴）加工  
詳細仕様は P.505 ~ をご覧ください。

## Table of Components

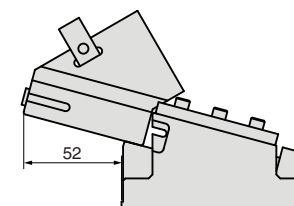
No.	Description	Qty	Material and Remark
①	Cam Slider	1	FC250 with Graphite
②	Cam Driver	1	FC250 with Graphite
③	Cam Holder	1	FC250
④	Upper Plate	2	FC250 with Graphite
⑤	Positive Return Follower	2	S45C(1045)
⑥	Stopper Plate	1	SS400(1020)
⑦	Spring Guide Pin	1	SCM435 φ14×50
⑧	Coil Spring	1	TL30-125
⑨	Hexagon Socket Head Bolt	4	SCM435 M12×25
⑩	Hexagon Socket Head Bolt	4	SCM435 M12×35
⑪	Hexagon Socket Head Bolt	2	SCM435 M8×25
⑫	Plate	2	S45C(1045)
⑬	Dowel Pin with Female Thread	2	SUJ2 φ8×30
⑭	Hexagon Socket Head Bolt	2	SCM435 M10×30
⑰	Cam Bottom Guide Plate	1	Bronze with Graphite(SO#50SP2)
⑱	Cam Bottom Slide Plate	1	S45C(1045)
⑲	Dowel Pin with Female Thread	3	SUJ2 φ6×20
⑳	Hexagon Socket Head Bolt	4	SCM435 M6×15

## ■スプリング線図(パンチ戻り量5mm時の荷重)

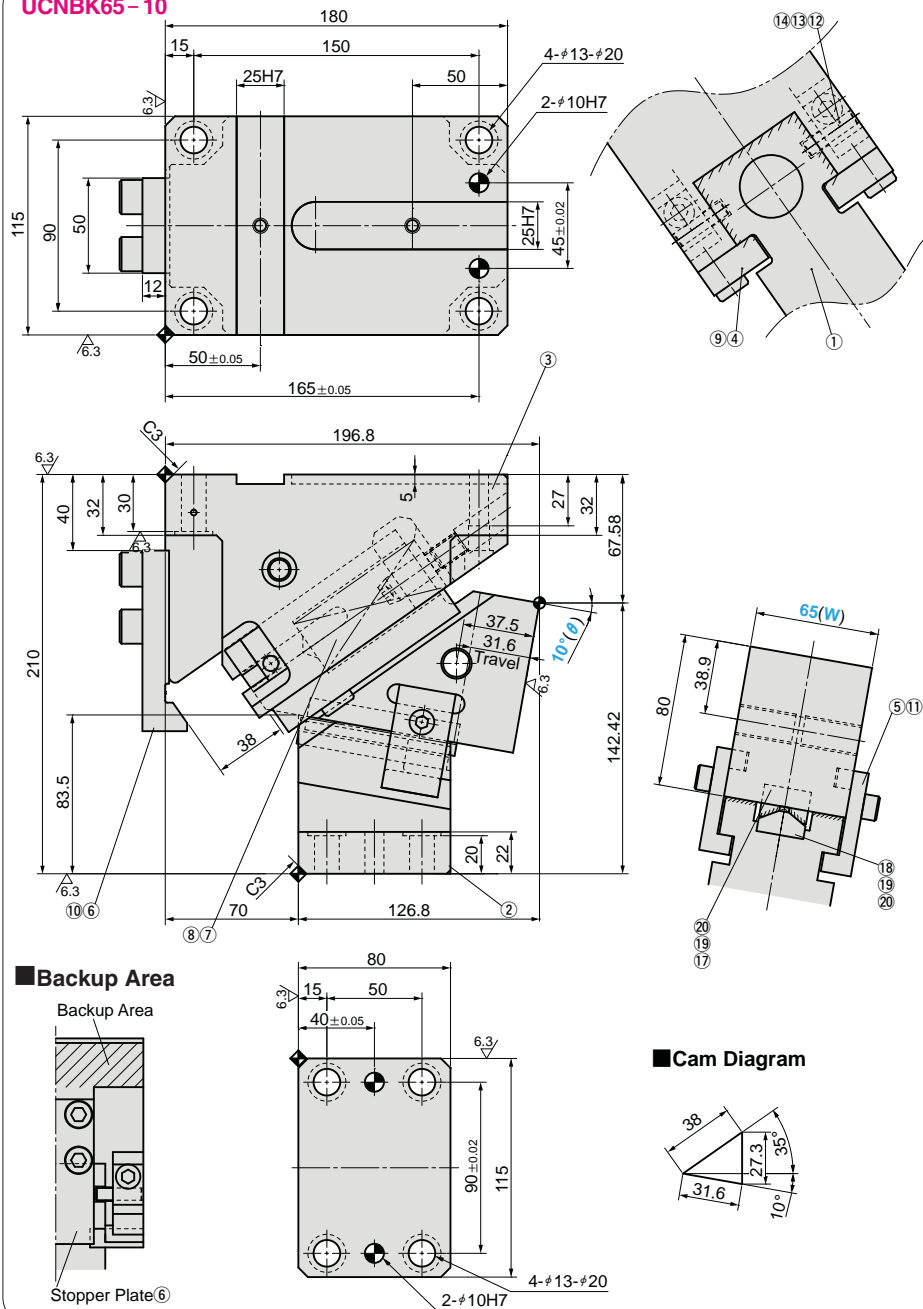
- 使用スプリング TL30-125(1個)
- ばね定数 23.7N/mm(2.42kgf/mm)



## ■後方抜きスペース

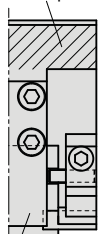


## UCNBK65-10



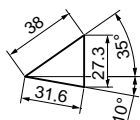
## Backup Area

Backup Area



Stopper Plate.⑥

## Cam Diagram



ストローク S	加工力 kN(tonf)		スプリング力 N(kgf)		Catalog No.	(W)	(θ)
	標準加工力 (100万回)	許容加工力 (30万回)	初圧	終圧			
31.6	19.6 (2.0)	39.2 (4.0)	237.0 (24.2)	1137.6 (116.1)	UCNBK	65	10



Order

Catalog No.	(W)	-	(θ)
UCNBK	65	-	10



Option

オプション コード	仕様
K	ホルダ用キーが付属します。 (本体にはセットはしていません。)

キー仕様詳細は P.808  
をご覧ください。



Order

UCNBK65-10-K

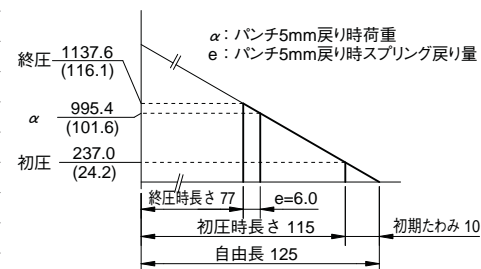
リテーナ取付用タップ穴、ノック穴（下穴、仕上げ穴）加工  
詳細仕様は P.505 ~ をご覧ください。

## Table of Components

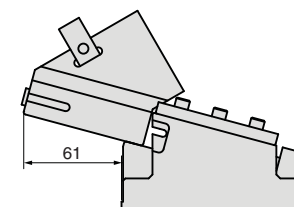
No.	Description	Qty	Material and Remark
①	Cam Slider	1	FC250 with Graphite
②	Cam Driver	1	FC250 with Graphite
③	Cam Holder	1	FC250
④	Upper Plate	2	FC250 with Graphite
⑤	Positive Return Follower	2	S45C(1045)
⑥	Stopper Plate	1	SS400(1020)
⑦	Spring Guide Pin	1	SCM435 φ14×50
⑧	Coil Spring	1	TL30-125
⑨	Hexagon Socket Head Bolt	4	SCM435 M12×25
⑩	Hexagon Socket Head Bolt	4	SCM435 M12×35
⑪	Hexagon Socket Head Bolt	2	SCM435 M8×25
⑫	Plate	2	S45C(1045)
⑬	Dowel Pin with Female Thread	2	SUJ2 φ8×30
⑭	Hexagon Socket Head Bolt	2	SCM435 M10×30
⑰	Cam Bottom Guide Plate	1	Bronze with Graphite(SO#50SP2)
⑱	Cam Bottom Slide Plate	1	S45C(1045)
⑲	Dowel Pin with Female Thread	3	SUJ2 φ6×20
⑳	Hexagon Socket Head Bolt	4	SCM435 M6×15

## ■スプリング線図(パンチ戻り量5mm時の荷重)

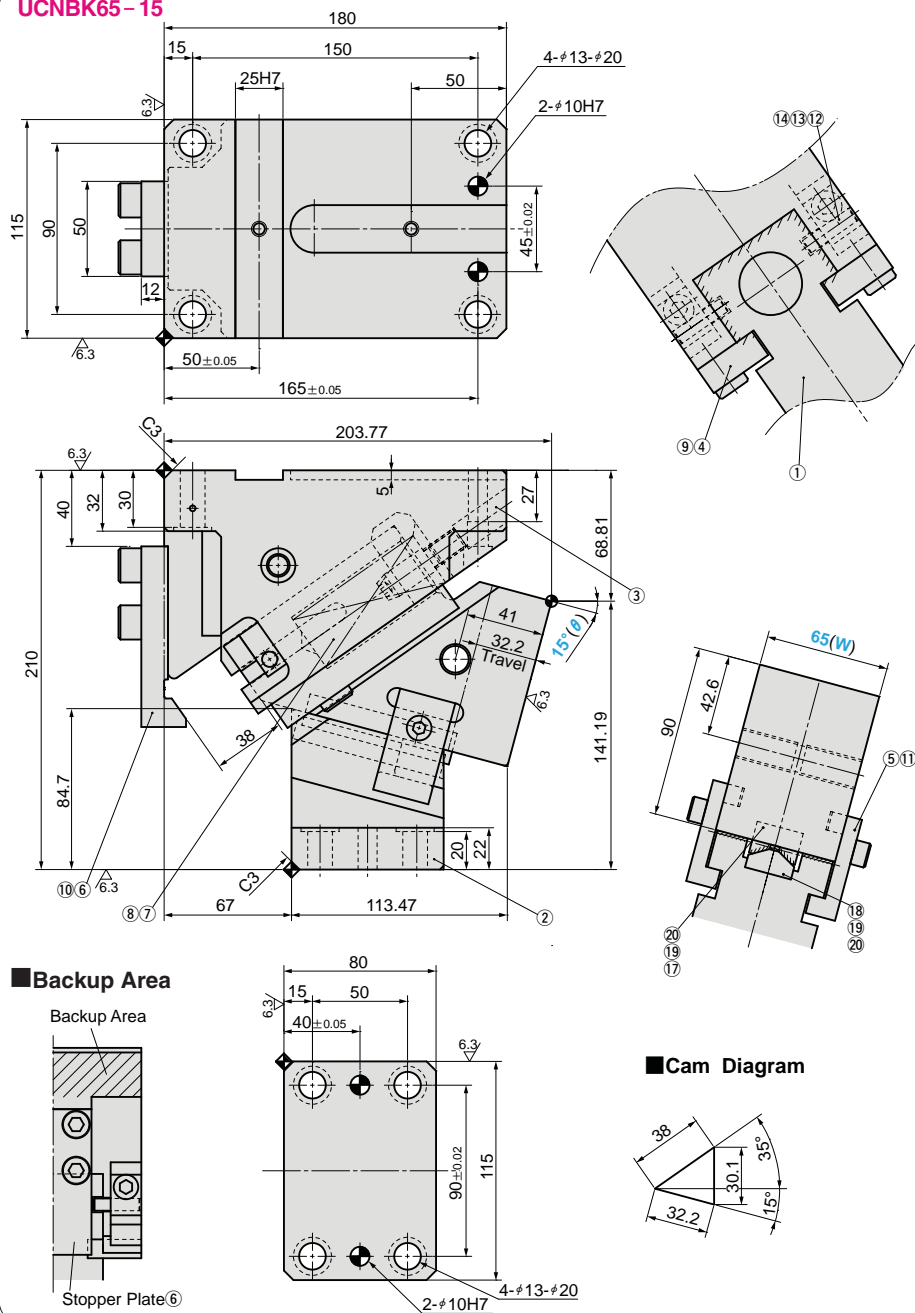
- 使用スプリング TL30-125(1個)
- ばね定数 23.7N/mm(2.42kgf/mm)



## ■後方抜きスペース

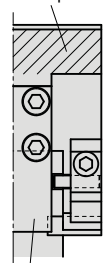


## UCNBK65-15



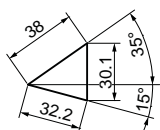
## Backup Area

Backup Area



Stopper Plate⑥

## Cam Diagram



ストローク S	加工力 kN(tonf)		スプリング力 N(kgf)		Catalog No.	(W)	(θ)
	標準加工力 (100万回)	許容加工力 (30万回)	初圧	終圧			
32.2	19.6 (2.0)	39.2 (4.0)	237.0 (24.2)	1137.6 (116.1)	UCNBK	65	15



Order

Catalog No.	(W)	-	(θ)
UCNBK	65	-	15



Option

オプション コード	仕様
K	ホルダ用キーが付属します。 (本体にはセットはしていません。)

キー仕様詳細は P.808  
をご覧ください。



Order

UCNBK65-15-K

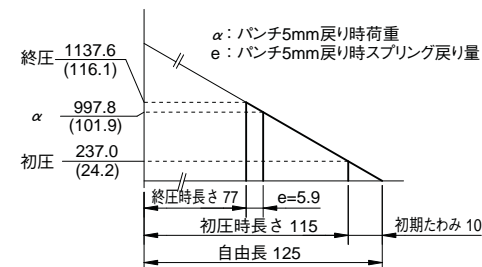
リテーナ取付用タップ穴、ロック穴（下穴、仕上げ穴）加工  
詳細仕様は P.505 ~ をご覧ください。

## Table of Components

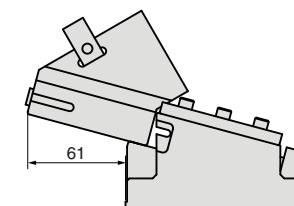
No.	Description	Qty	Material and Remark
①	Cam Slider	1	FC250 with Graphite
②	Cam Driver	1	FC250 with Graphite
③	Cam Holder	1	FC250
④	Upper Plate	2	FC250 with Graphite
⑤	Positive Return Follower	2	S45C(1045)
⑥	Stopper Plate	1	SS400(1020)
⑦	Spring Guide Pin	1	SCM435 φ14×50
⑧	Coil Spring	1	TL30-125
⑨	Hexagon Socket Head Bolt	4	SCM435 M12×25
⑩	Hexagon Socket Head Bolt	4	SCM435 M12×35
⑪	Hexagon Socket Head Bolt	2	SCM435 M8×25
⑫	Plate	2	S45C(1045)
⑬	Dowel Pin with Female Thread	2	SUJ2 φ8×30
⑭	Hexagon Socket Head Bolt	2	SCM435 M10×30
⑰	Cam Bottom Guide Plate	1	Bronze with Graphite(SO#50SP2)
⑱	Cam Bottom Slide Plate	1	S45C(1045)
⑲	Dowel Pin with Female Thread	3	SUJ2 φ6×20
⑳	Hexagon Socket Head Bolt	4	SCM435 M6×15

## スプリング線図(パンチ戻り量5mm時の荷重)

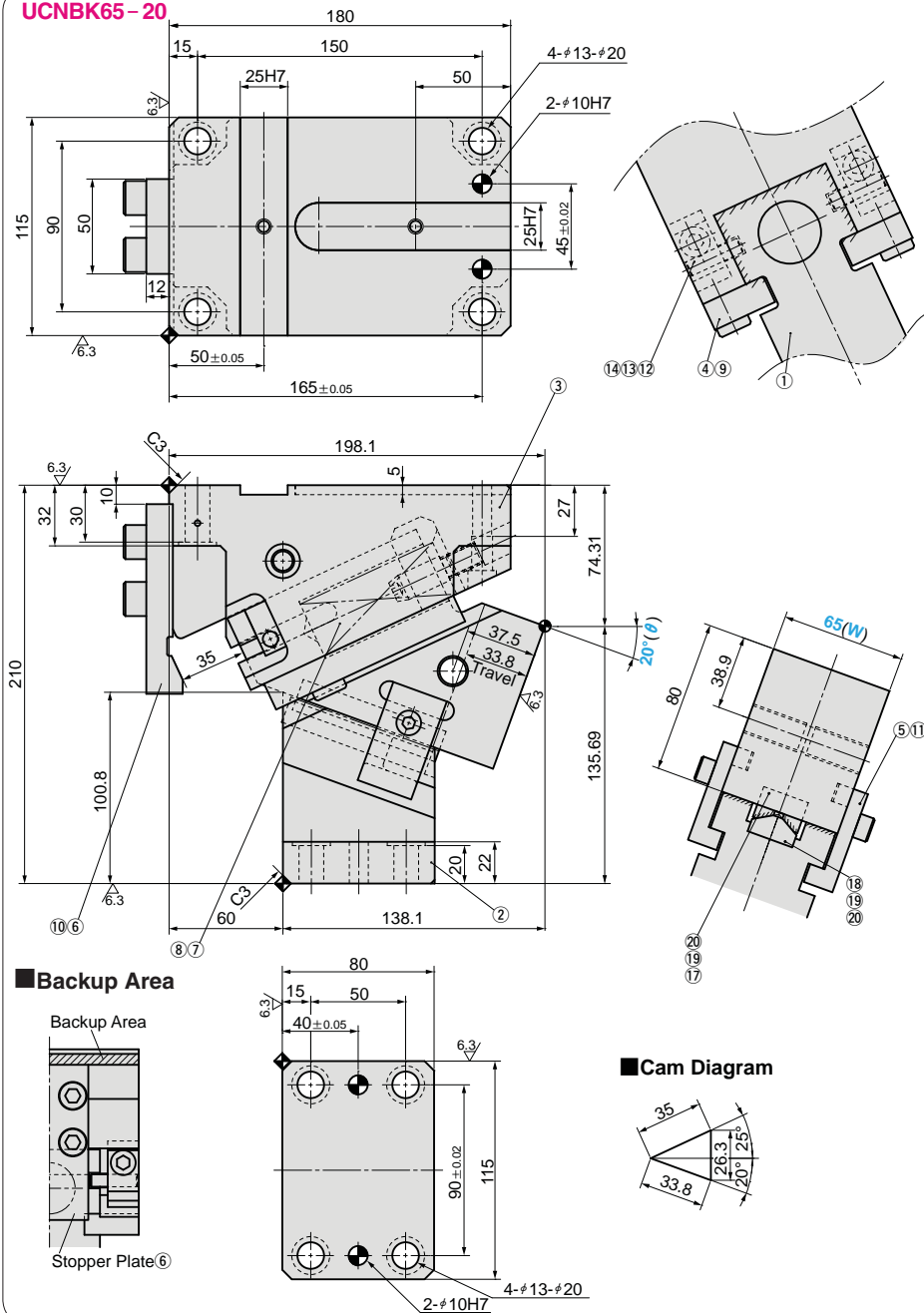
- 使用スプリング TL30-125(1個)
- ばね定数 23.7N/mm(2.42kgf/mm)



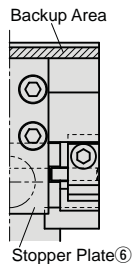
## 後方抜きスペース



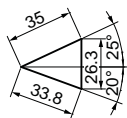
## UCNBK65-20



## Backup Area



## Cam Diagram



ストローク S	加工力 kN(tonf)		スプリング力 N(kgf)		Catalog No.	(W)	(θ)
	標準加工力 (100万回)	許容加工力 (30万回)	初圧	終圧			
33.8	19.6 (2.0)	39.2 (4.0)	308.1 (31.4)	1137.6 (116.1)	UCNBK	65	20



Order

Catalog No.	(W)	-	(θ)
UCNBK	65	-	20



Option

オプション コード	仕様
K	ホルダ用キーが付属します。 (本体にはセットはしていません。)

キー仕様詳細は P.808  
をご覧ください。



Order

UCNBK65-20-K

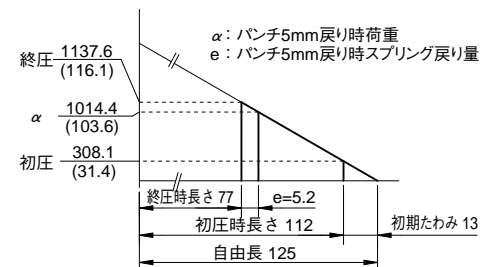
リテーナ取付用タップ穴、ノック穴（下穴、仕上げ穴）加工  
詳細仕様は P.505 ~ をご覧ください。

## Table of Components

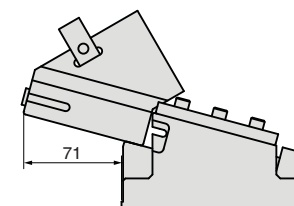
No.	Description	Qty	Material and Remark
①	Cam Slider	1	FC250 with Graphite
②	Cam Driver	1	FC250 with Graphite
③	Cam Holder	1	FC250
④	Upper Plate	2	FC250 with Graphite
⑤	Positive Return Follower	2	S45C(1045)
⑥	Stopper Plate	1	SS400(1020)
⑦	Spring Guide Pin	1	SCM435 φ14×50
⑧	Coil Spring	1	TL30-125
⑨	Hexagon Socket Head Bolt	4	SCM435 M12×25
⑩	Hexagon Socket Head Bolt	4	SCM435 M12×35
⑪	Hexagon Socket Head Bolt	2	SCM435 M8×25
⑫	Plate	2	S45C(1045)
⑬	Dowel Pin with Female Thread	2	SUJ2 φ8×30
⑭	Hexagon Socket Head Bolt	2	SCM435 M10×30
⑰	Cam Bottom Guide Plate	1	Bronze with Graphite(SO#50SP2)
⑱	Cam Bottom Slide Plate	1	S45C(1045)
⑲	Dowel Pin with Female Thread	3	SUJ2 φ6×20
⑳	Hexagon Socket Head Bolt	4	SCM435 M6×15

## ■スプリング線図(パンチ戻り量5mm時の荷重)

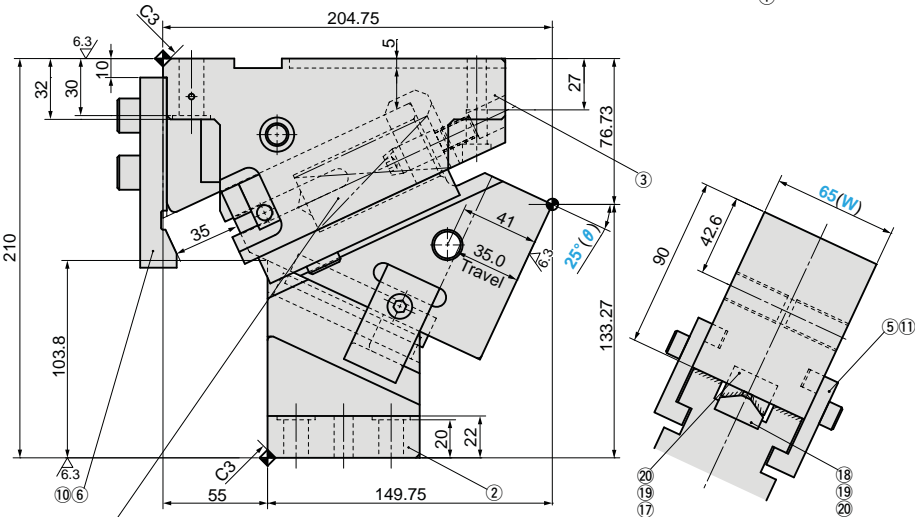
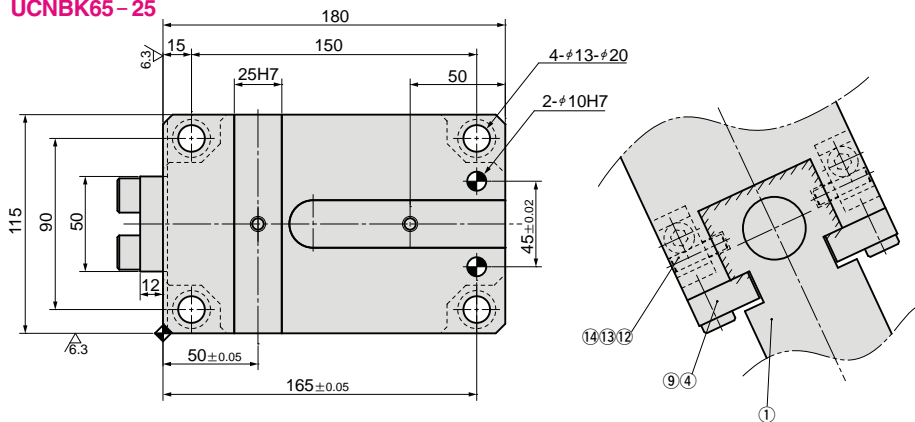
- 使用スプリング TL30-125(1個)
- ばね定数 23.7N/mm(2.42kgf/mm)



## ■後方抜きスペース

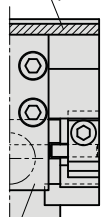


## UCNBK65-25

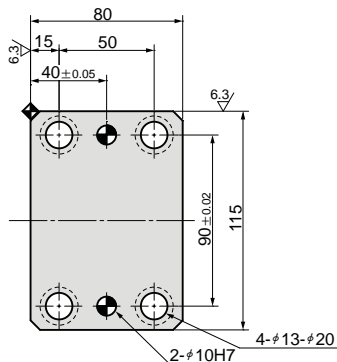


## Backup Area

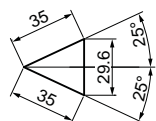
Backup Area



Stopper Plate ⑥



## Cam Diagram



ストローク S	加工力 kN(tonf)		スプリング力 N(kgf)		Catalog No.	(W)	(θ)
	標準加工力 (100万回)	許容加工力 (30万回)	初圧	終圧			
35.0	19.6 (2.0)	39.2 (4.0)	308.1 (31.4)	1137.6 (116.1)	UCNBK	65	25



Order

Catalog No.	(W)	(θ)
UCNBK	65	25



Option

オプション コード	仕様
K	ホルダ用キーが付属します。 (本体にはセットはしていません。)

キー仕様詳細は P.808  
をご覧ください。



Order

UCNBK65-25-K

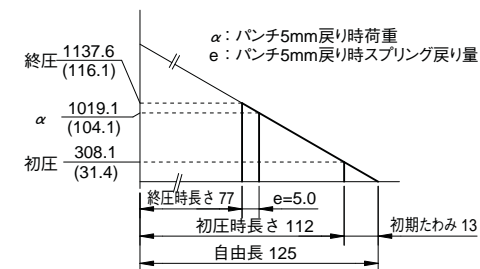
リテーナ取付用タップ穴、ロック穴（下穴、仕上げ穴）加工  
詳細仕様は P.505 ~ をご覧ください。

## Table of Components

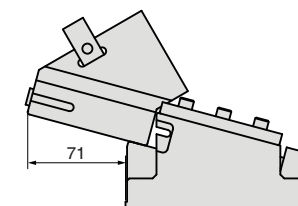
No.	Description	Qty	Material and Remark
①	Cam Slider	1	FC250 with Graphite
②	Cam Driver	1	FC250 with Graphite
③	Cam Holder	1	FC250
④	Upper Plate	2	FC250 with Graphite
⑤	Positive Return Follower	2	S45C(1045)
⑥	Stopper Plate	1	SS400(1020)
⑦	Spring Guide Pin	1	SCM435 φ14×50
⑧	Coil Spring	1	TL30-125
⑨	Hexagon Socket Head Bolt	4	SCM435 M12×25
⑩	Hexagon Socket Head Bolt	4	SCM435 M12×35
⑪	Hexagon Socket Head Bolt	2	SCM435 M8×25
⑫	Plate	2	S45C(1045)
⑬	Dowel Pin with Female Thread	2	SUJ2 φ8×30
⑭	Hexagon Socket Head Bolt	2	SCM435 M10×30
⑰	Cam Bottom Guide Plate	1	Bronze with Graphite(SO#50SP2)
⑱	Cam Bottom Slide Plate	1	S45C(1045)
⑲	Dowel Pin with Female Thread	3	SUJ2 φ6×20
⑳	Hexagon Socket Head Bolt	4	SCM435 M6×15

## スプリング線図(パンチ戻り量5mm時の荷重)

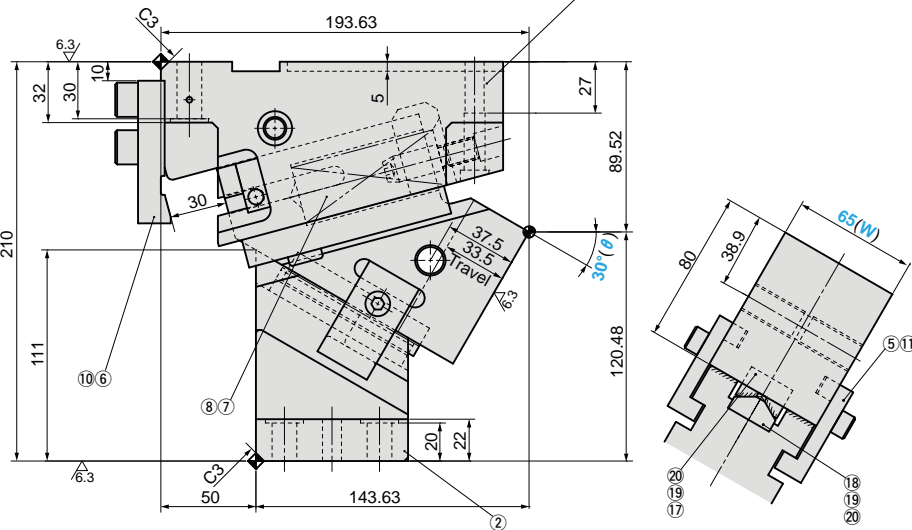
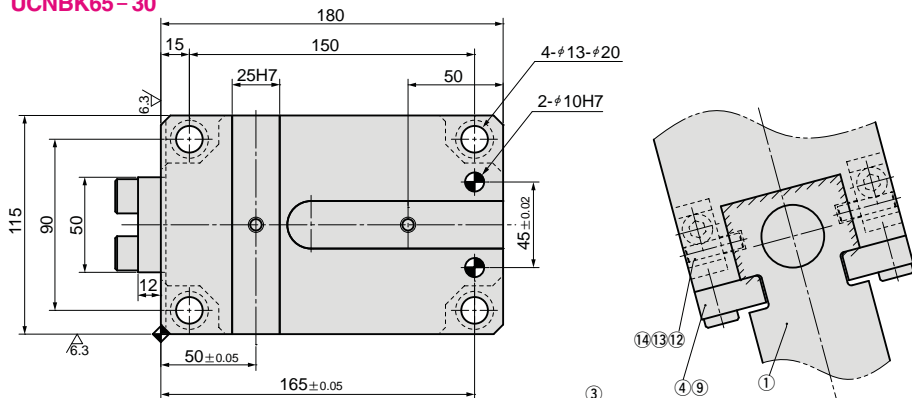
- 使用スプリング TL30-125(1個)
- ばね定数 23.7N/mm (2.42kgf/mm)



## 後方抜きスペース

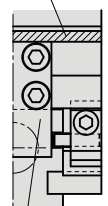


## UCNBK65-30

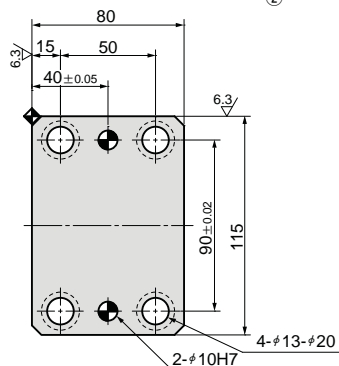


## Backup Area

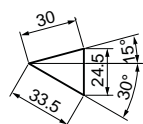
Backup Area



Stopper Plate⑥



## Cam Diagram



ストローク S	加工力 kN(tonf)		スプリング力 N(kgf)		Catalog No.	(W)	(θ)
	標準加工力 (100万回)	許容加工力 (30万回)	初圧	終圧			
33.5	19.6 (2.0)	39.2 (4.0)	426.6 (43.5)	1137.6 (116.1)	UCNBK	65	30



Order

Catalog No.	(W)	-	(θ)
UCNBK	65	-	30



Option

オプション コード	仕様
K	ホルダ用キーが付属します。 (本体にはセットはしていません。)

キー仕様詳細は P.808  
をご覧ください。



Order

UCNBK65-30-K

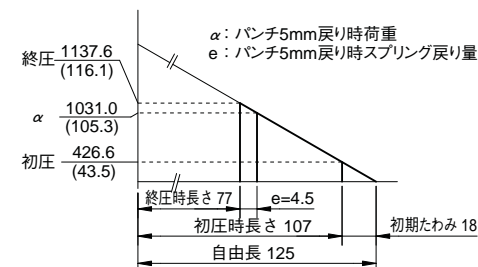
リテーナ取付用タップ穴、ロック穴（下穴、仕上げ穴）加工  
詳細仕様は P.505 ~ をご覧ください。

## Table of Components

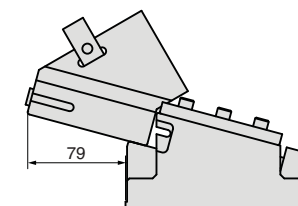
No.	Description	Qty	Material and Remark
①	Cam Slider	1	FC250 with Graphite
②	Cam Driver	1	FC250 with Graphite
③	Cam Holder	1	FC250
④	Upper Plate	2	FC250 with Graphite
⑤	Positive Return Follower	2	S45C(1045)
⑥	Stopper Plate	1	SS400(1020)
⑦	Spring Guide Pin	1	SCM435 φ14×50
⑧	Coil Spring	1	TL30-125
⑨	Hexagon Socket Head Bolt	4	SCM435 M12×25
⑩	Hexagon Socket Head Bolt	4	SCM435 M12×35
⑪	Hexagon Socket Head Bolt	2	SCM435 M8×25
⑫	Plate	2	S45C(1045)
⑬	Dowel Pin with Female Thread	2	SUJ2 φ8×30
⑭	Hexagon Socket Head Bolt	2	SCM435 M10×30
⑰	Cam Bottom Guide Plate	1	Bronze with Graphite(SO#50SP2)
⑱	Cam Bottom Slide Plate	1	S45C(1045)
⑲	Dowel Pin with Female Thread	3	SUJ2 φ6×20
⑳	Hexagon Socket Head Bolt	4	SCM435 M6×15

## スプリング線図(パンチ戻り量5mm時の荷重)

- 使用スプリング TL30-125(1個)
- ばね定数 23.7N/mm(2.42kgf/mm)

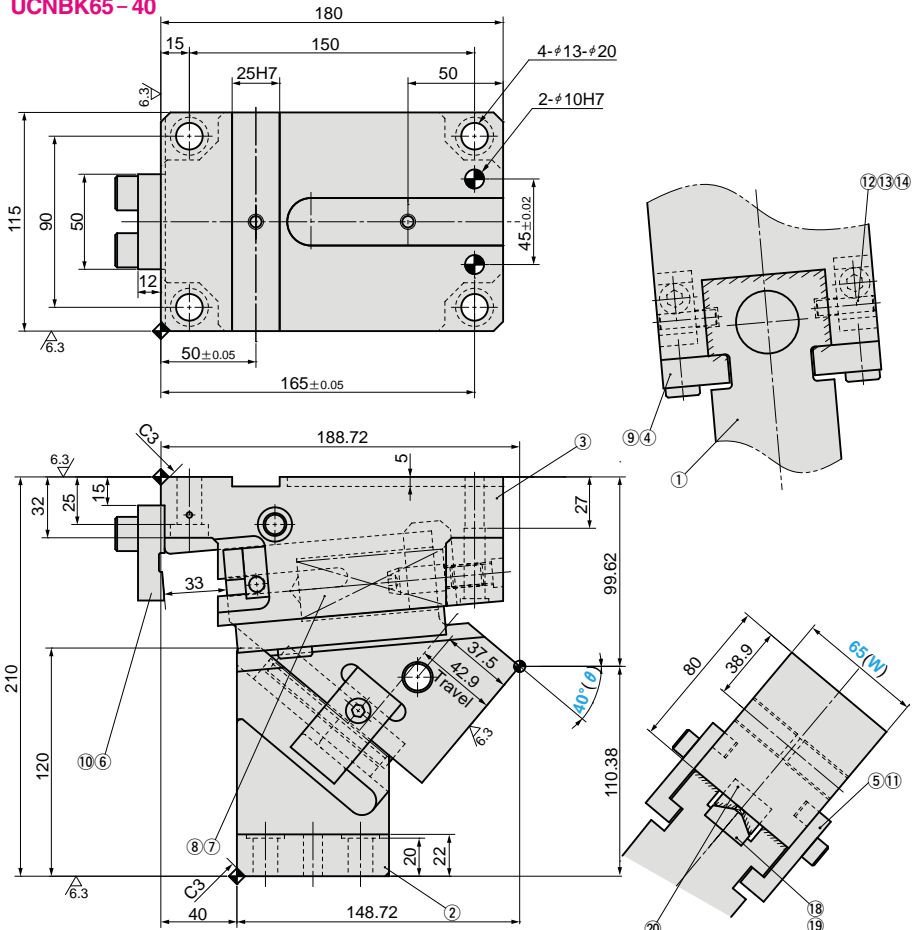


## 後方抜きスペース

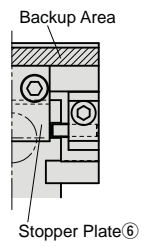




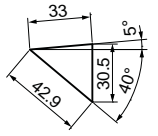
UCNBK65-40



Backup Area



Cam Diagram



ストローク S	加工力 kN(tonf)		スプリング力 N(kgf)		Catalog No.	(W)	(θ)
	標準加工力 (100万回)	許容加工力 (30万回)	初圧	終圧			
42.9	19.6 (2.0)	39.2 (4.0)	355.5 (36.3)	1137.6 (116.1)	UCNBK	65	40

Order **Catalog No.** (W) - (θ)  
UCNBK 65 - 40

Option **オプションコード** 仕様

**K** ホルダ用キーが付属します。  
(本体にはセットはしていません。)

キー仕様詳細は P.808  
をご覧ください。

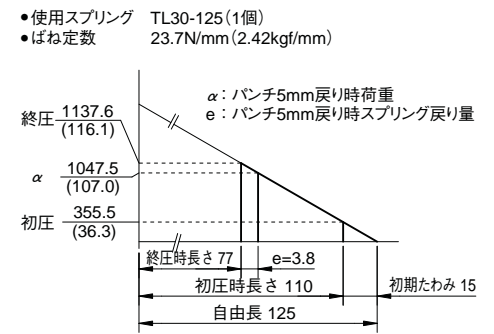
Order **UCNBK65-40-K**

リテーナ取付用タップ穴、ロック穴（下穴、仕上げ穴）加工  
詳細仕様は P.505 ~ をご覧ください。

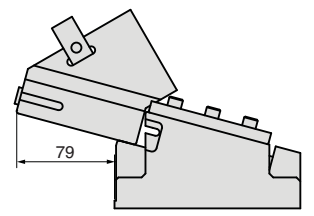
Table of Components

No.	Description	Qty	Material and Remark
①	Cam Slider	1	FC250 with Graphite
②	Cam Driver	1	FC250 with Graphite
③	Cam Holder	1	FC250
④	Upper Plate	2	FC250 with Graphite
⑤	Positive Return Follower	2	S45C(1045)
⑥	Stopper Plate	1	SS400(1020)
⑦	Spring Guide Pin	1	SCM435 φ14×50
⑧	Coil Spring	1	TL30-125
⑨	Hexagon Socket Head Bolt	4	SCM435 M12×25
⑩	Hexagon Socket Head Bolt	4	SCM435 M12×35
⑪	Hexagon Socket Head Bolt	2	SCM435 M8×25
⑫	Plate	2	S45C(1045)
⑬	Dowel Pin with Female Thread	2	SUJ2 φ8×30
⑭	Hexagon Socket Head Bolt	2	SCM435 M10×30
⑰	Cam Bottom Guide Plate	1	Bronze with Graphite(SO#50SP2)
⑱	Cam Bottom Slide Plate	1	S45C(1045)
⑲	Dowel Pin with Female Thread	3	SUJ2 φ6×20
⑳	Hexagon Socket Head Bolt	4	SCM435 M6×15

スプリング線図 (パンチ戻り量5mm時の荷重)

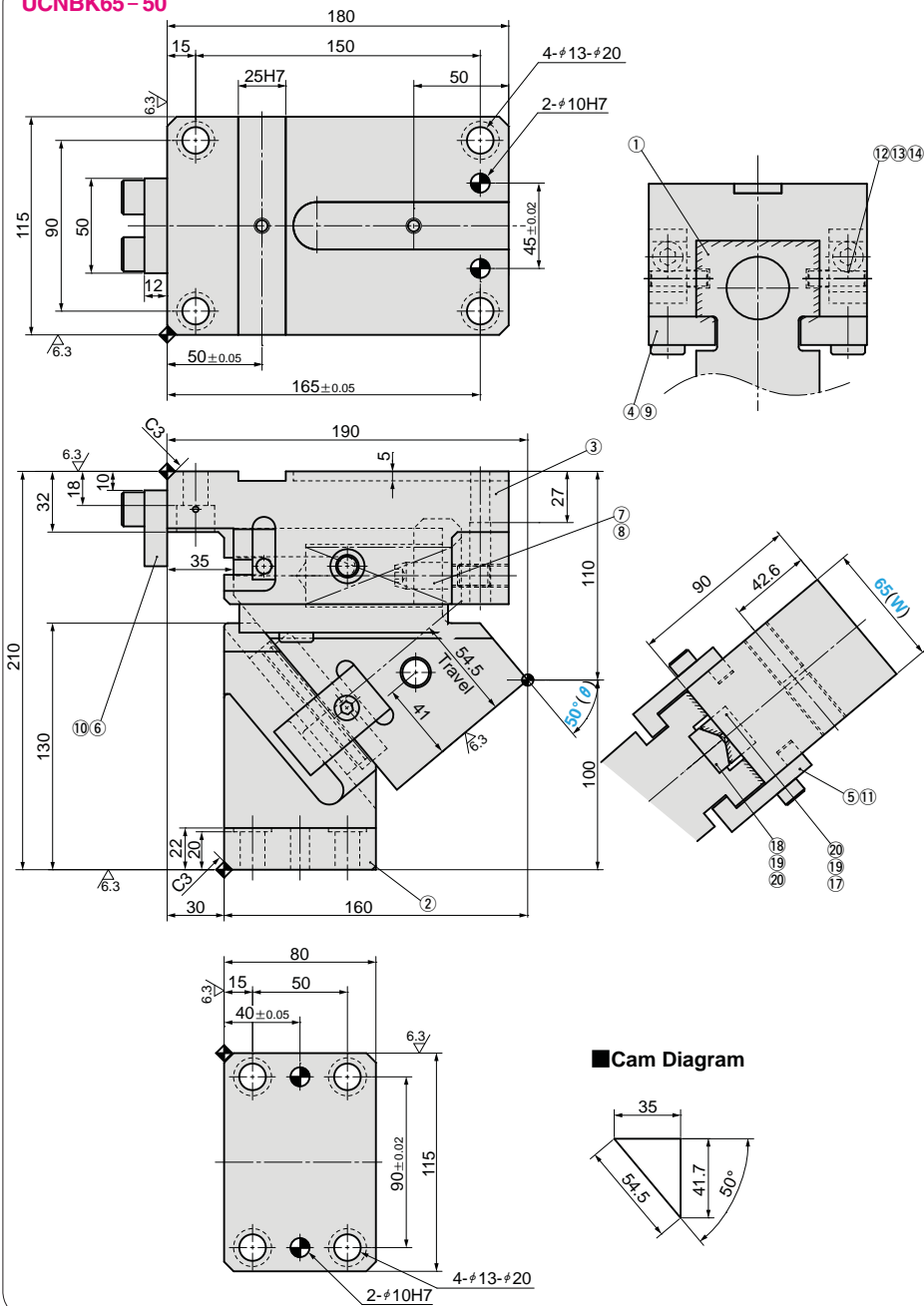


後方抜きスペース





UCNBK65-50



ストローク S	加工力 kN(tonf)		スプリング力 N(kgf)		Catalog No.	(W)	(θ)
	標準加工力 (100万回)	許容加工力 (30万回)	初圧	終圧			
54.5	19.6 (2.0)	39.2 (4.0)	308.1 (31.4)	1137.6 (116.1)	UCNBK	65	50

Order **Catalog No.** (W) - (θ)  
UCNBK 65 - 50

Option **オプションコード** 仕様

**K** ホルダ用キーが付属します。  
(本体にはセットはしていません。)

キー仕様詳細は P.808  
をご覧ください。

Order **UCNBK65-50-K**

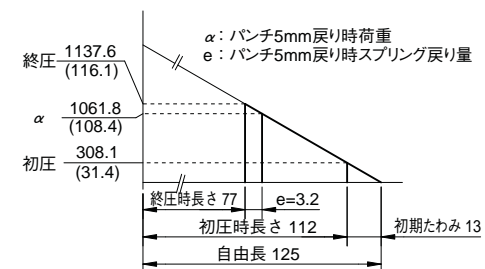
リテーナ取付用タップ穴、ノック穴（下穴、仕上げ穴）加工  
詳細仕様は P.505 ~ をご覧ください。

Table of Components

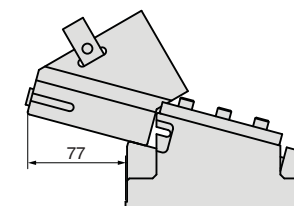
No.	Description	Qty	Material and Remark
①	Cam Slider	1	FC250 with Graphite
②	Cam Driver	1	FC250 with Graphite
③	Cam Holder	1	FC250
④	Upper Plate	2	FC250 with Graphite
⑤	Positive Return Follower	2	S45C(1045)
⑥	Stopper Plate	1	SS400(1020)
⑦	Spring Guide Pin	1	SCM435 φ14×50
⑧	Coil Spring	1	TL30-125
⑨	Hexagon Socket Head Bolt	4	SCM435 M12×25
⑩	Hexagon Socket Head Bolt	4	SCM435 M12×35
⑪	Hexagon Socket Head Bolt	2	SCM435 M8×25
⑫	Plate	2	S45C(1045)
⑬	Dowel Pin with Female Thread	2	SUJ2 φ8×30
⑭	Hexagon Socket Head Bolt	2	SCM435 M10×30
⑰	Cam Bottom Guide Plate	1	Bronze with Graphite(SO#50SP2)
⑱	Cam Bottom Slide Plate	1	S45C(1045)
⑲	Dowel Pin with Female Thread	3	SUJ2 φ6×20
⑳	Hexagon Socket Head Bolt	4	SCM435 M6×15

スプリング線図(パンチ戻り量5mm時の荷重)

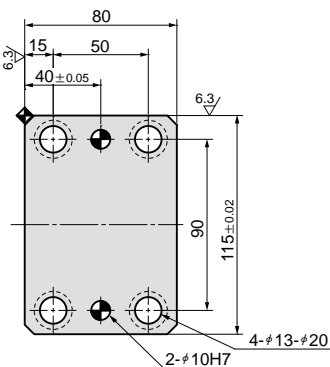
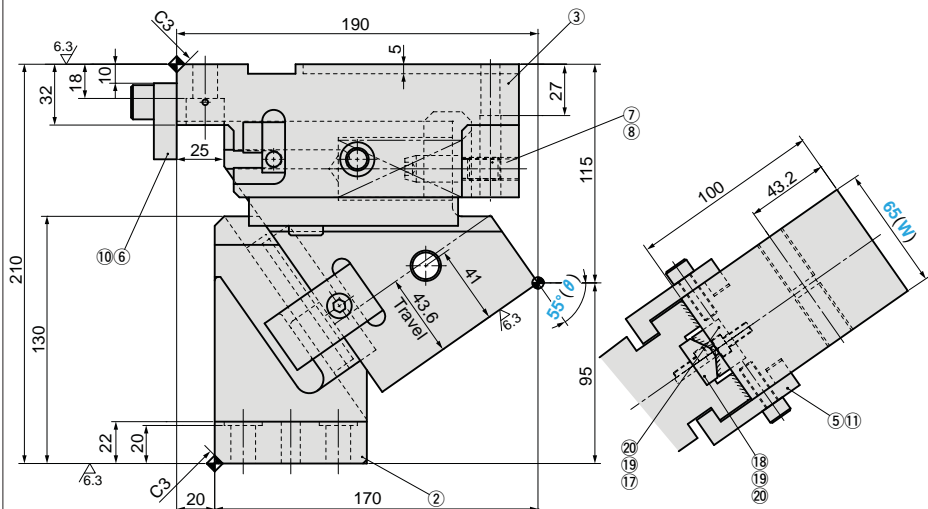
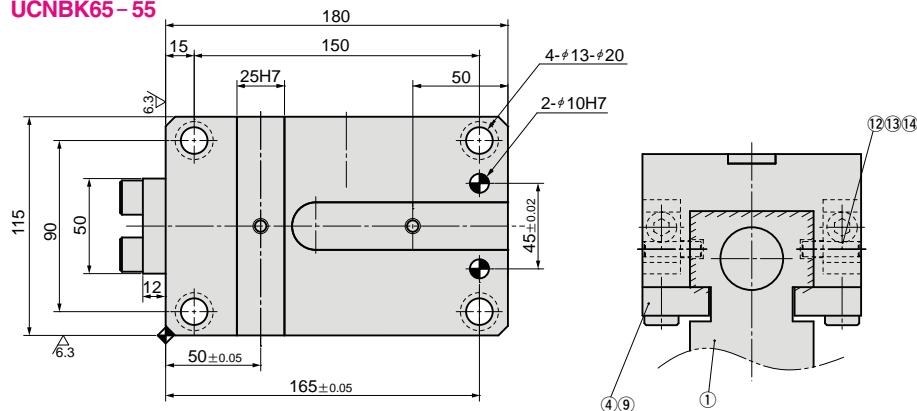
- 使用スプリング TL30-125(1個)
- ばね定数 23.7N/mm(2.42kgf/mm)



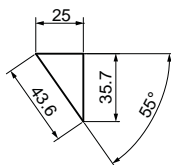
後方抜きスペース



## UCNBK65-55



## Cam Diagram



ストローク S	加工力 kN(tonf)		スプリング力 N(kgf)		Catalog No.	(W)	(θ)
	標準加工力 (100 万回)	許容加工力 (30 万回)	初圧	終圧			
43.6	19.6 (2.0)	39.2 (4.0)	297.0 (30.3)	1039.5 (106.1)	UCNBK	65	55



Order

Catalog No.	(W)	(θ)
UCNBK	65	55



Option

オプション コード	仕様
K	ホルダ用キーが付属します。 (本体にはセットはしていません。)

キー仕様詳細は P.808  
をご覧ください。



Order

UCNBK65-55-K

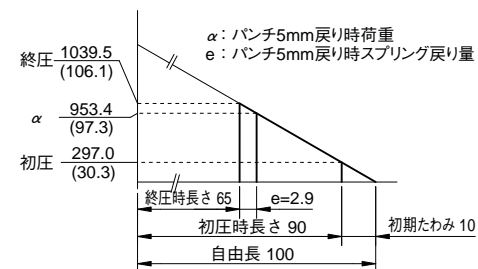
リテーナ取付用タップ穴、ノック穴（下穴、仕上げ穴）加工  
詳細仕様は P.505 ~ をご覧ください。

## Table of Components

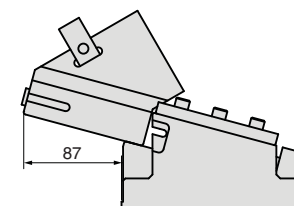
No.	Description	Qty	Material and Remark
①	Cam Slider	1	FC250 with Graphite
②	Cam Driver	1	FC250 with Graphite
③	Cam Holder	1	FC250
④	Upper Plate	2	FC250 with Graphite
⑤	Positive Return Follower	2	S45C(1045)
⑥	Stopper Plate	1	SS400(1020)
⑦	Spring Guide Pin	1	SCM435 φ14×50
⑧	Coil Spring	1	TL30-100
⑨	Hexagon Socket Head Bolt	4	SCM435 M12×25
⑩	Hexagon Socket Head Bolt	4	SCM435 M12×35
⑪	Hexagon Socket Head Bolt	2	SCM435 M8×25
⑫	Plate	2	S45C(1045)
⑬	Dowel Pin with Female Thread	2	SUJ2 φ8×30
⑭	Hexagon Socket Head Bolt	2	SCM435 M10×30
⑰	Cam Bottom Guide Plate	1	Bronze with Graphite(SO#50SP2)
⑱	Cam Bottom Slide Plate	1	S45C(1045)
⑲	Dowel Pin with Female Thread	3	SUJ2 φ6×20
⑳	Hexagon Socket Head Bolt	4	SCM435 M6×15

## スプリング線図 (パンチ戻り量5mm時の荷重)

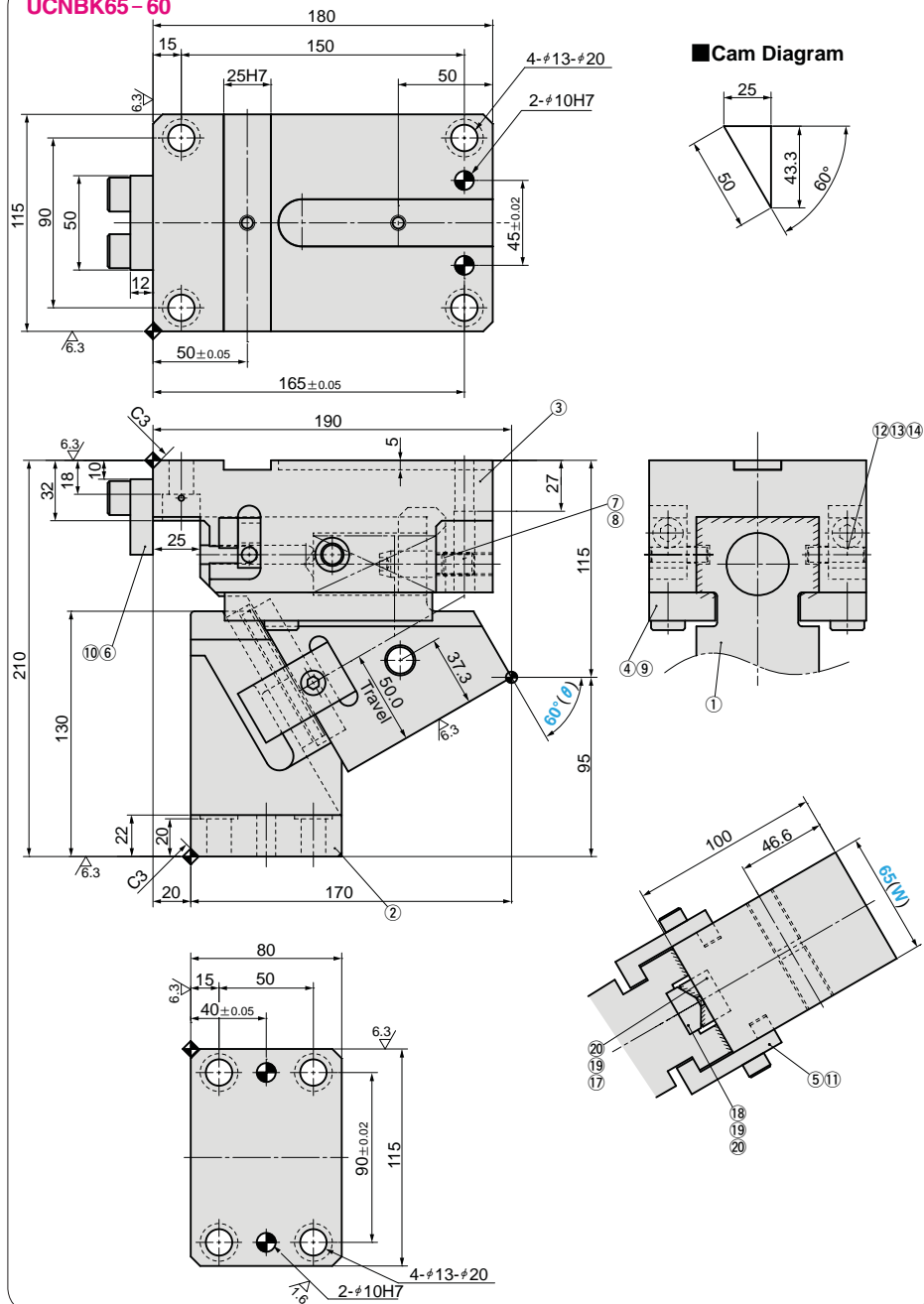
- 使用スプリング TL30-100(1個)
- ばね定数 29.7N/mm(3.03kgf/mm)



## 後方抜きスペース



## UCNBK65-60



ストローク S	加工力 kN(tonf)		スプリング力 N(kgf)		Catalog No.	(W)	(θ)
	標準加工力 (100万回)	許容加工力 (30万回)	初圧	終圧			
50.0	19.6 (2.0)	39.2 (4.0)	297.0 (30.3)	1039.5 (106.1)	UCNBK	65	60



Order

Catalog No.	(W)	-	(θ)
UCNBK	65	-	60



Option

オプション コード	仕様
K	ホルダ用キーが付属します。 (本体にはセットはしていません。)

キー仕様詳細は P.808  
をご覧ください。



Order

UCNBK65-60-K

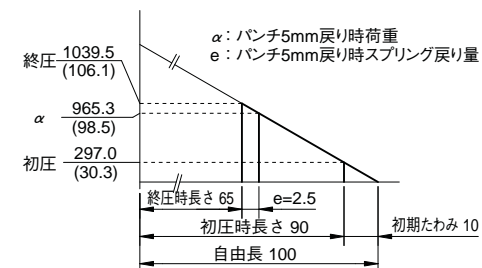
リテーナ取付用タップ穴、ノック穴（下穴、仕上げ穴）加工  
詳細仕様は P.505 ~ をご覧ください。

## Table of Components

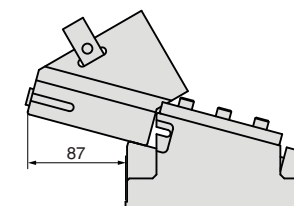
No.	Description	Qty	Material and Remark
①	Cam Slider	1	FC250 with Graphite
②	Cam Driver	1	FC250 with Graphite
③	Cam Holder	1	FC250
④	Upper Plate	2	FC250 with Graphite
⑤	Positive Return Follower	2	S45C(1045)
⑥	Stopper Plate	1	SS400(1020)
⑦	Spring Guide Pin	1	SCM435 φ14×50
⑧	Coil Spring	1	TL30-100
⑨	Hexagon Socket Head Bolt	4	SCM435 M12×25
⑩	Hexagon Socket Head Bolt	4	SCM435 M12×35
⑪	Hexagon Socket Head Bolt	2	SCM435 M8×25
⑫	Plate	2	S45C(1045)
⑬	Dowel Pin with Female Thread	2	SUJ2 φ8×30
⑭	Hexagon Socket Head Bolt	2	SCM435 M10×30
⑰	Cam Bottom Guide Plate	1	Bronze with Graphite(SO#50SP2)
⑱	Cam Bottom Slide Plate	1	S45C(1045)
⑲	Dowel Pin with Female Thread	3	SUJ2 φ6×20
⑳	Hexagon Socket Head Bolt	4	SCM435 M6×15

## スプリング線図(パンチ戻り量5mm時の荷重)

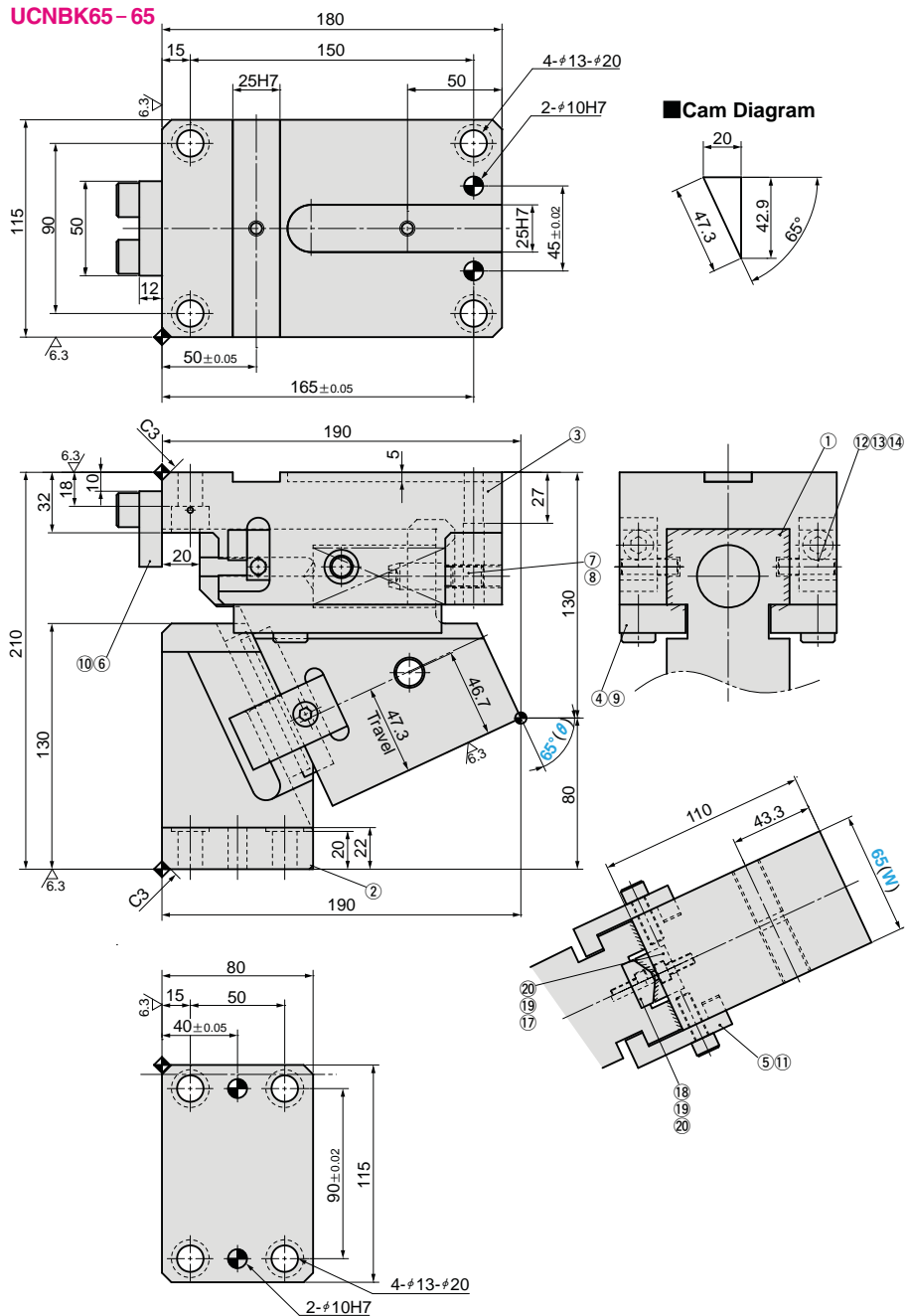
- 使用スプリング TL30-100(1個)
- ばね定数 29.7N/mm(3.03kgf/mm)



## 後方抜きスペース



## UCNBK65-65



ストローク S	加工力 kN(tonf)		スプリング力 N(kgf)		Catalog No.	(W)	(θ)
	標準加工力 (100万回)	許容加工力 (30万回)	初圧	終圧			
47.3	19.6 (2.0)	39.2 (4.0)	297.0 (30.3)	891.0 (90.9)	UCNBK	65	65



Order

Catalog No. (W) - (θ)

UCNBK 65 - 65



Option

オプションコード 仕様

K

ホルダ用キーが付属します。  
(本体にはセットはしていません。)
 キー仕様詳細は P.808  
をご覧ください。


Order

UCNBK65-65-K

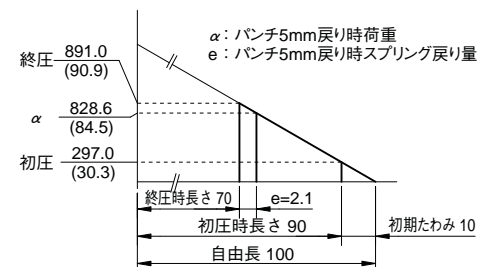
 リテーナ取付用タップ穴、ロック穴（下穴、仕上げ穴）加工  
詳細仕様は P.505 ~ をご覧ください。

## Table of Components

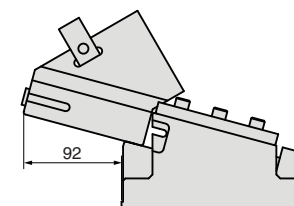
No.	Description	Qty	Material and Remark
①	Cam Slider	1	FC250 with Graphite
②	Cam Driver	1	FC250 with Graphite
③	Cam Holder	1	FC250
④	Upper Plate	2	FC250 with Graphite
⑤	Positive Return Follower	2	S45C(1045)
⑥	Stopper Plate	1	SS400(1020)
⑦	Spring Guide Pin	1	SCM435 φ14×50
⑧	Coil Spring	1	TL30-100
⑨	Hexagon Socket Head Bolt	4	SCM435 M12×25
⑩	Hexagon Socket Head Bolt	4	SCM435 M12×35
⑪	Hexagon Socket Head Bolt	2	SCM435 M8×25
⑫	Plate	2	S45C(1045)
⑬	Dowel Pin with Female Thread	2	SUJ2 φ8×30
⑭	Hexagon Socket Head Bolt	2	SCM435 M10×30
⑰	Cam Bottom Guide Plate	1	Bronze with Graphite(SO#50SP2)
⑱	Cam Bottom Slide Plate	1	S45C(1045)
⑲	Dowel Pin with Female Thread	3	SUJ2 φ6×20
⑳	Hexagon Socket Head Bolt	4	SCM435 M6×15

## ■スプリング線図 (バネ戻り量5mm時の荷重)

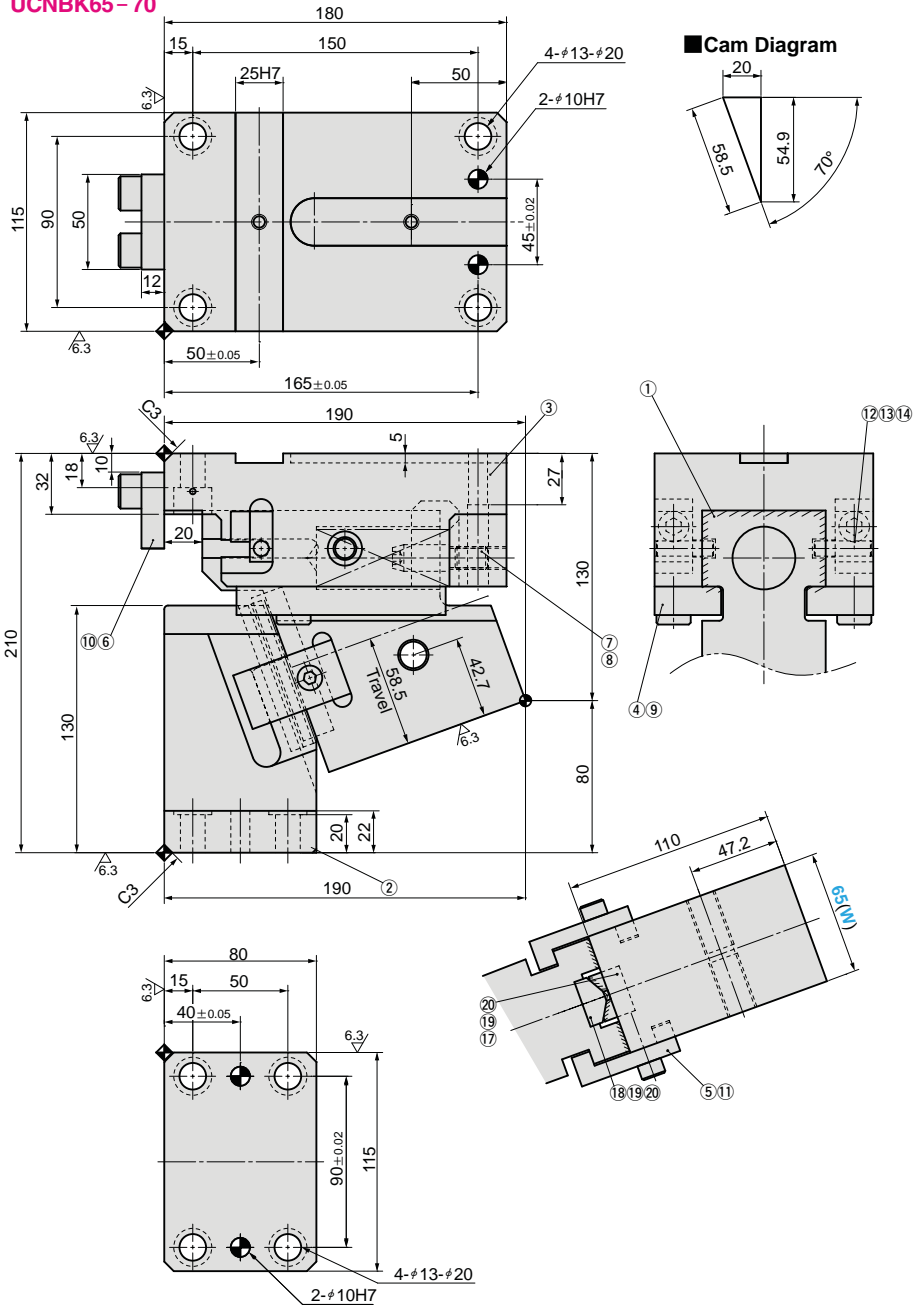
- 使用スプリング TL30-100(1個)
- ばね定数 29.7N/mm(3.03kgf/mm)



## ■後方抜きスペース



**UCNBK65-70**



ストローク S	加工力 kN(tonf)		スプリング力 N(kgf)		Catalog No.	(W)	(θ)
	標準加工力 (100万回)	許容加工力 (30万回)	初圧	終圧			
58.5	19.6 (2.0)	39.2 (4.0)	297.0 (30.3)	891.0 (90.9)	<b>UCNBK</b>	<b>65</b>	<b>70</b>

Order **Catalog No.** (W) - (θ)  
**UCNBK 65 - 70**

Option **オプションコード** **仕様**

**K** ホルダ用キーが付属します。  
(本体にはセットはしていません。)

キー仕様詳細は P.808  
をご覧ください。

Order **UCNBK65-70-K**

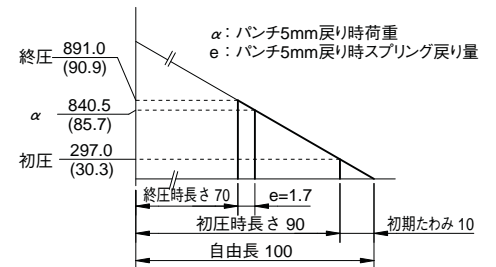
リテーナ取付用タップ穴、ノック穴（下穴、仕上げ穴）加工  
詳細仕様は P.505 ~ をご覧ください。

**Table of Components**

No.	Description	Qty	Material and Remark
①	Cam Slider	1	FC250 with Graphite
②	Cam Driver	1	FC250 with Graphite
③	Cam Holder	1	FC250
④	Upper Plate	2	FC250 with Graphite
⑤	Positive Return Follower	2	S45C(1045)
⑥	Stopper Plate	1	SS400(1020)
⑦	Spring Guide Pin	1	SCM435 φ14×50
⑧	Coil Spring	1	TL30-100
⑨	Hexagon Socket Head Bolt	4	SCM435 M12×25
⑩	Hexagon Socket Head Bolt	4	SCM435 M12×35
⑪	Hexagon Socket Head Bolt	2	SCM435 M8×25
⑫	Plate	2	S45C(1045)
⑬	Dowel Pin with Female Thread	2	SUJ2 φ8×30
⑭	Hexagon Socket Head Bolt	2	SCM435 M10×30
⑰	Cam Bottom Guide Plate	1	Bronze with Graphite(SO#50SP2)
⑱	Cam Bottom Slide Plate	1	S45C(1045)
⑲	Dowel Pin with Female Thread	3	SUJ2 φ6×20
⑳	Hexagon Socket Head Bolt	4	SCM435 M6×15

**スプリング線図 (パンチ戻り量5mm時の荷重)**

- 使用スプリング TL30-100(1個)
- ばね定数 29.7N/mm(3.03kgf/mm)



**後方抜きスペース**

