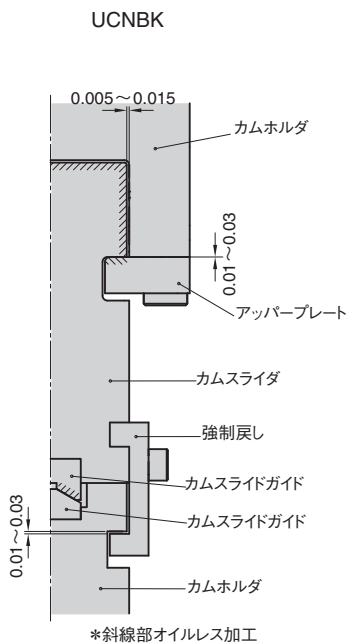
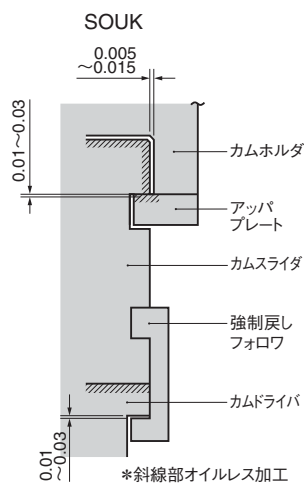


### ■ スライド構造と強制戻し構造



- カムホルダとカムスライダとのクリアランスは片側 0.005 ~ 0.015 に仕上げられています。それにより高い剛性を実現しています。
- カムスライダ(強制戻しフォロワ)とカムドライバとのクリアランスは 0.01 ~ 0.03 に仕上げられています。

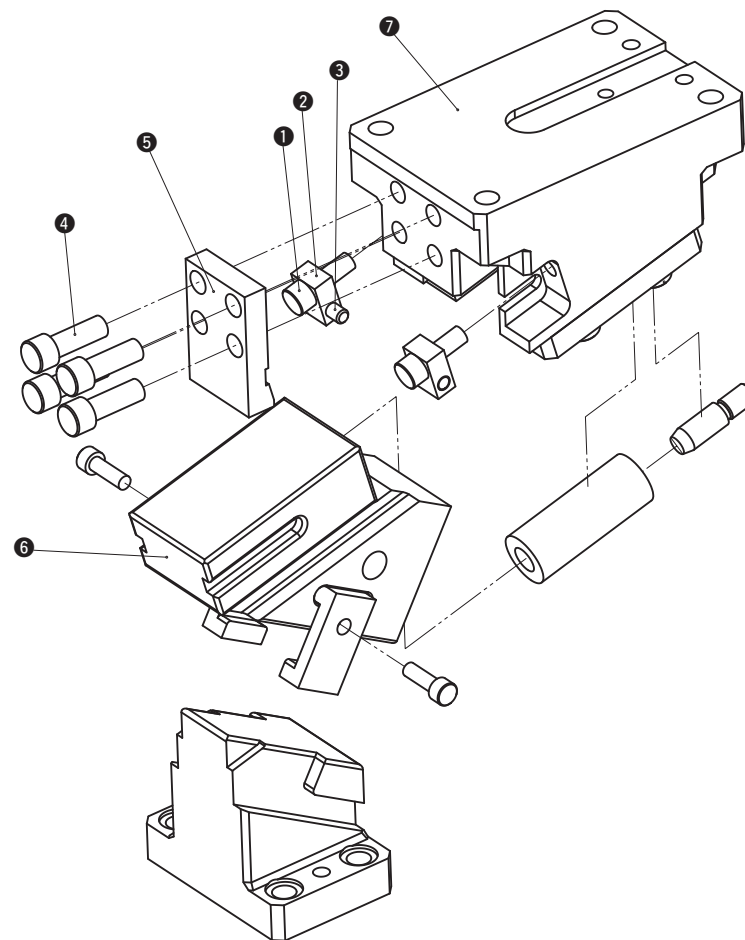
### ●SOUK の特長

- ・スライダ保持ボックス構造のため高剛性。
- ・マウント面幅 65、100、200 をラインナップ。
- ・角度は 0° ~ 70°、5° 飛びでラインナップ。
- ・スライダは後方抜き仕様。

### ●UCNBK の特長

- ・スライダ保持ボックス構造のため高剛性。
- ・V 形ガイドの自動調芯機構。
- ・マウント面幅 65、100、200 をラインナップ。
- ・角度は 0° ~ 70°、10° 飛びでラインナップ。  
(幅 65 は 5° 飛び)
- ・スライダは後方抜き仕様。

### ■ SOUK の構造と分解・組立



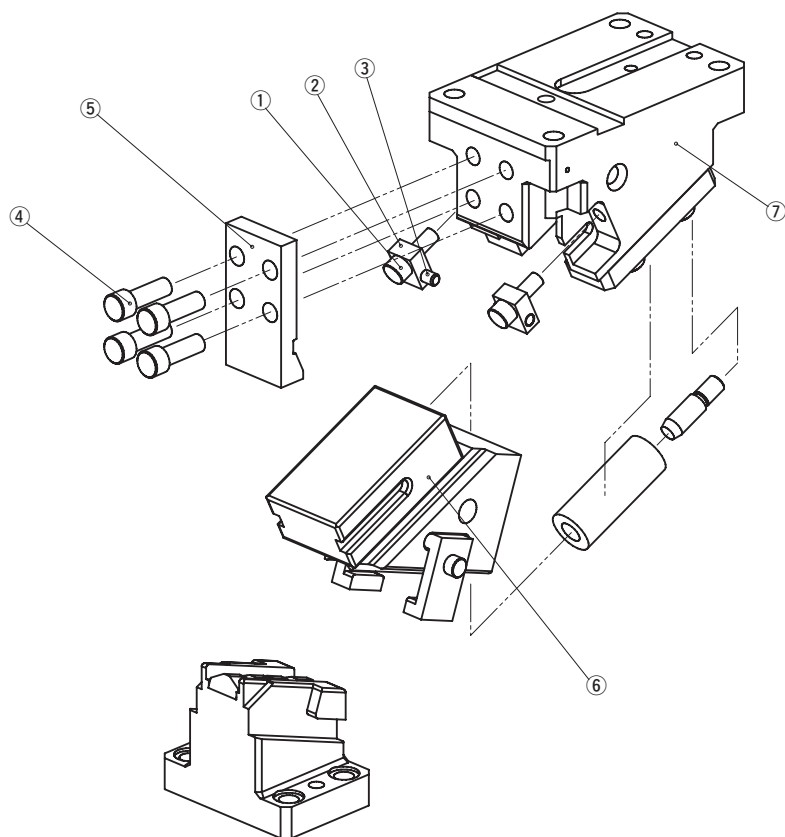
### ●SOUK の分解方法

- 1) 六角穴付きボルト (1) を緩めプレート (2) 及びノックピン (3) を外します。
- 2) 六角穴付きボルト (4) を緩めてストッパ (5) を外します。
- 3) カムスライダ (6) をカムホルダ (7) から後方に引き抜きます。

### ●SOUKの組立方法

- 1) 組立は分解と逆の手順で行ってください。
  - ・摺動部に異物が付着していない事を十分確認して、グリスを塗布し組み立ててください。
  - ・カムスライダとカムホルダはクリアランス管理をしていますので、刻印されているシリアルナンバーを確認して組み立ててください。
  - ・分解・組立後、ボルトの締め忘れ等がないよう充分にご確認ください。

### ■ UCNBK の構造と分解・組立



#### ● UCNBK の分解方法

- 1) 六角穴付きボルト (①) を緩めプレート (②) 及びノックピン (③) を外します。
- 2) 六角穴付きボルト (④) を緩めてストップ (⑤) を外します。
- 3) カムスライダ (⑥) をカムホルダ (⑦) から後方に引き抜きます。

#### ● UCNBK の組立方法

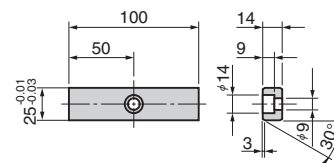
- 1) 組立は分解と逆の手順で行ってください。
  - ・摺動部に異物が付着していない事を十分確認して、グリスを塗布し組み立ててください。
  - ・カムスライダとカムホルダはクリアランス管理をしていますので、刻印されているシリアルナンバーを確認して組み立ててください。
  - ・分解・組立後、ボルトの締め忘れ等がないよう充分にご注意ください。

### ■ SOUK・UCNBK のオプション

#### ● キー仕様 (-K)

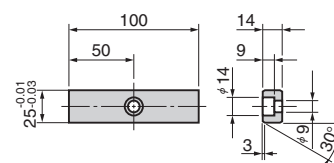
##### SOUK65/100/200

LKU25-100 (1個 M8×15 ボルト付)



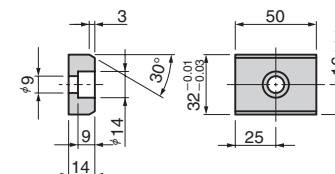
##### UCNBK65

LKU25-100 (2個 M8×15 ボルト付)



##### UCNBK100/200

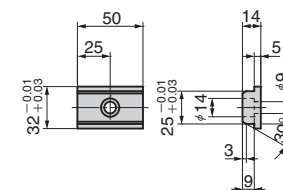
LKU32-50 (3個 M8×15 ボルト付)



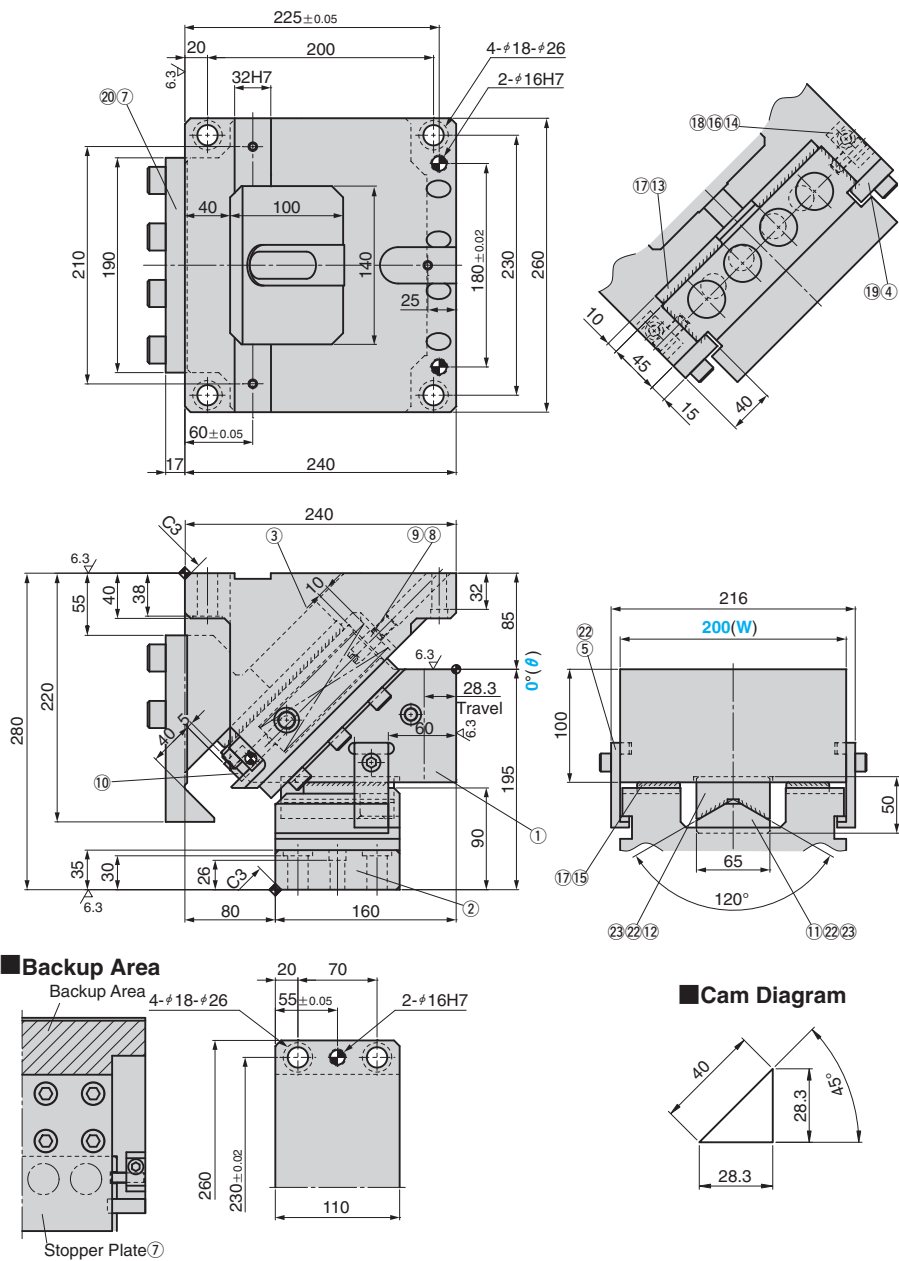
#### ● メトリックキー仕様 (-KA)

##### UCNBK100/200

LKE25-32-50 (3個 M8×15 ボルト付)



UCNBK200-00



ストローク S	加工力 kN(tonf)		スプリング力 N(kgf)		スライダ重量 kg	Catalog No.	(W)	(θ)
	標準加工力 (100万回)	許容加工力 (30万回)	初圧	終圧				
28.3	93.1 (9.5)	186.2 (19.0)	626.0 (63.9)	5634.0 (574.9)	26.0	UCNBK	200	00

Order **Catalog No.** (W) - (θ)  
UCNBK 200 - 00

Option

オプションコード	仕様
K	ホルダ用キーが付属します。 (本体にはセットはしていません。)
KA	カムホルダにメトリック仕様の専用キーが付属します。 (本体にはセットされていません。)

キー仕様詳細は P.808  
をご覧ください。

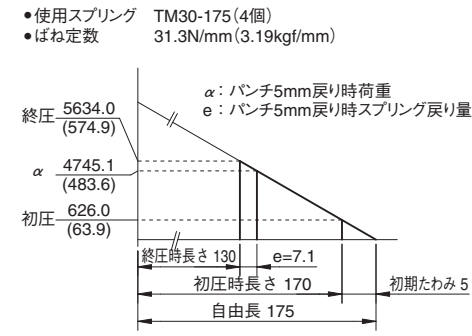
Order **UCNBK200-00-K**

リテーナ取付用タップ穴、ノック穴(下穴、仕上げ穴)加工詳細仕様は P.505 ~をご覧ください。

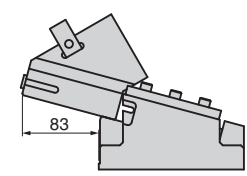
Table of Components

No.	Description	Qty	Material and Remark
①	Cam Slider	1	FC250 with Graphite
②	Cam Driver	1	FC250
③	Cam Holder	1	FC250
④	Upper Plate	2	S45C with Graphite
⑤	Positive Return Follower	2	S45C(1045)
⑦	Stopper Plate	1	SS400(1020)
⑧	Spring Guide Pin	4	SCM435
⑨	Coil Spring	4	TM30×175
⑩	Stopper	4	Urethane
⑪	Cam Bottom Slide Plate	1	S45C(1045)
⑫	Cam Bottom Guide Plate	1	Bronze with Graphite(SO#50SP2)
⑬	Lower Plate	2	Bronze with Graphite(SO#50SP2)
⑭	Plate	2	S45C(1045)
⑮	Driver Plate	2	Bronze with Graphite(SO#50SP2)
⑯	Dowel Pin with Female Thread	2	SUJ2 #10×35
⑰	Hexagon Socket Brazier Head Bolt	8	SCM435 LCS10-20
⑱	Hexagon Socket Head Bolt	2	SCM435 M10×35
⑲	Hexagon Socket Head Bolt	6	SCM435 M12×35
⑳	Hexagon Socket Head Bolt	8	SCM435 M16×45
㉑	Hexagon Socket Head Bolt	6	SCM435 M10×30
㉒	Dowel Pin with Female Thread	4	SUJ2 #10×25

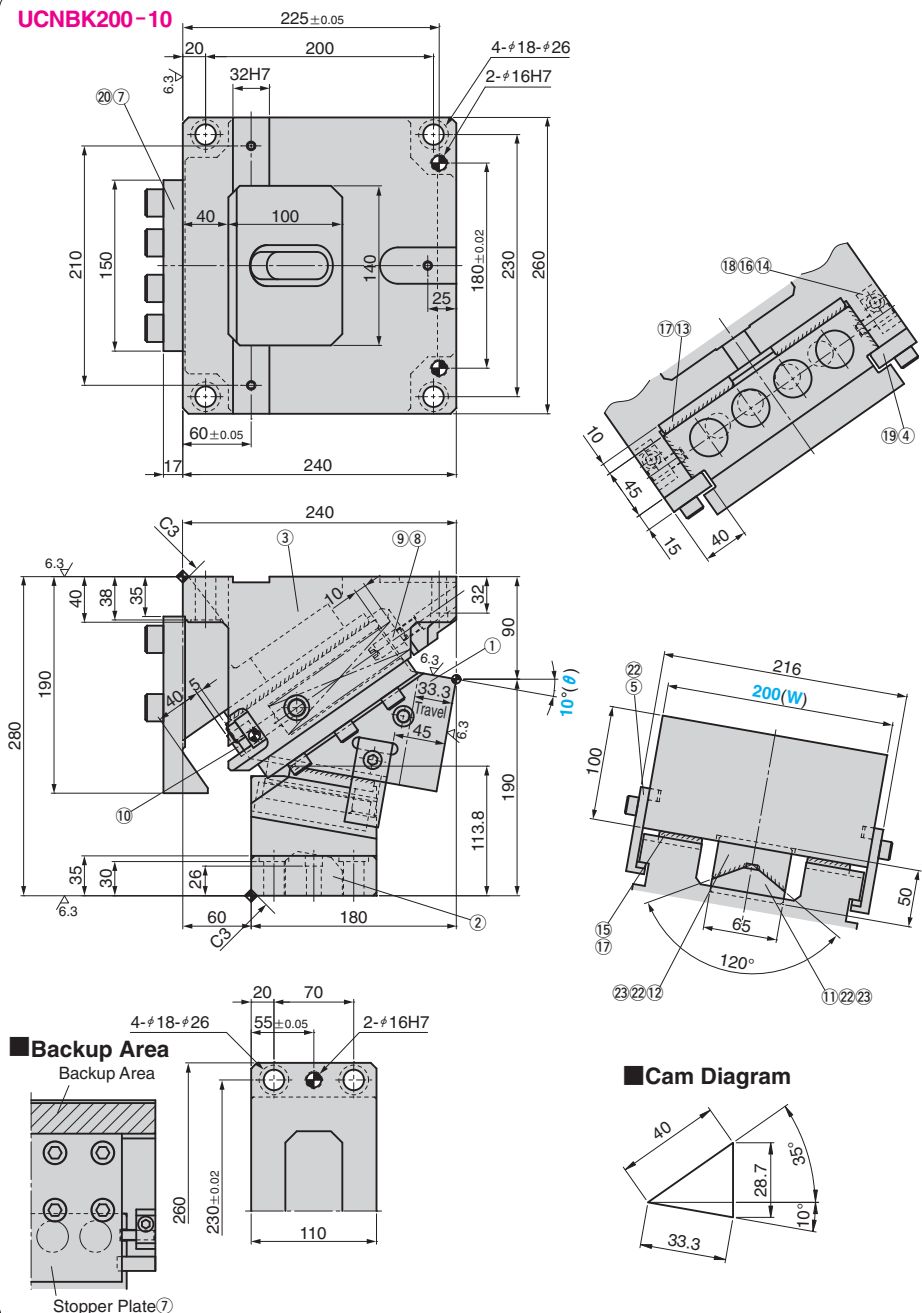
スプリング線図 (パンチ戻り量5mm時の荷重)



後方抜きスペース



### UCNBK200-10



ストローク S	加工力 kN(tonf)		スプリング力 N(kgf)		スライダ重量 kg	Catalog No.	(W)	(θ)
	標準加工力 (100万回)	許容加工力 (30万回)	初圧	終圧				
33.3	93.1 (9.5)	186.2 (19.0)	626.0 (63.9)	5634.0 (574.9)	24.8	<b>UCNBK</b>	<b>200</b>	<b>10</b>

Order **Catalog No.** **UCNBK** **(W)** **200** **(θ)** **10**

オプション コード	仕様
<b>K</b>	ホルダ用キーが付属します。 (本体にはセットはしていません。)
<b>KA</b>	カムホルダにメトリック仕様の専用 キーが付属します。 (本体にはセットされていません)

☎ キー仕様詳細は P.808  
をご覧ください。

Order **UCNBK200-10-K**

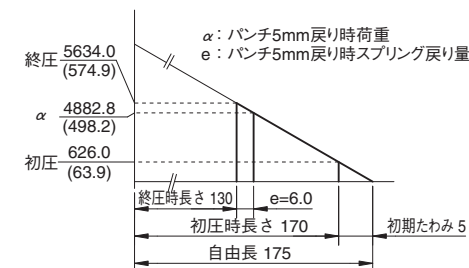
☎ リテーナ取付用タップ穴、ノック穴(下穴、  
仕上げ穴)加工詳細仕様は P.505 ~ をご覧  
ください。

### Table of Components

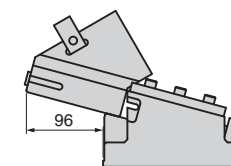
No.	Description	Qty	Material and Remark
①	Cam Slider	1	FC250 with Graphite
②	Cam Driver	1	FC250
③	Cam Holder	1	FC250
④	Upper Plate	2	S45C with Graphite
⑤	Positive Return Follower	2	S45C(1045)
⑦	Stopper Plate	1	SS400(1020)
⑧	Spring Guide Pin	4	SCM435
⑨	Coil Spring	4	TM30×175
⑩	Stopper	4	Urethane
⑪	Cam Bottom Slide Plate	1	S45C(1045)
⑫	Cam Bottom Guide Plate	1	Bronze with Graphite(SO#50SP2)
⑬	Lower Plate	2	Bronze with Graphite(SO#50SP2)
⑭	Plate	2	S45C(1045)
⑮	Driver Plate	2	Bronze with Graphite(SO#50SP2)
⑯	Dowel Pin with Female Thread	2	SUJ2 #10×35
⑰	Hexagon Socket Brazier Head Bolt	8	SCM435 LCS10-20
⑱	Hexagon Socket Head Bolt	2	SCM435 M10×35
⑳	Hexagon Socket Head Bolt	6	SCM435 M12×35
㉑	Hexagon Socket Head Bolt	8	SCM435 M16×45
㉒	Hexagon Socket Head Bolt	6	SCM435 M10×30
㉓	Dowel Pin with Female Thread	4	SUJ2 #10×25

### ■スプリング線図 (パンチ戻り量5mm時の荷重)

- 使用スプリング TM30-175(4個)
- ばね定数 31.3N/mm(3.19kgf/mm)

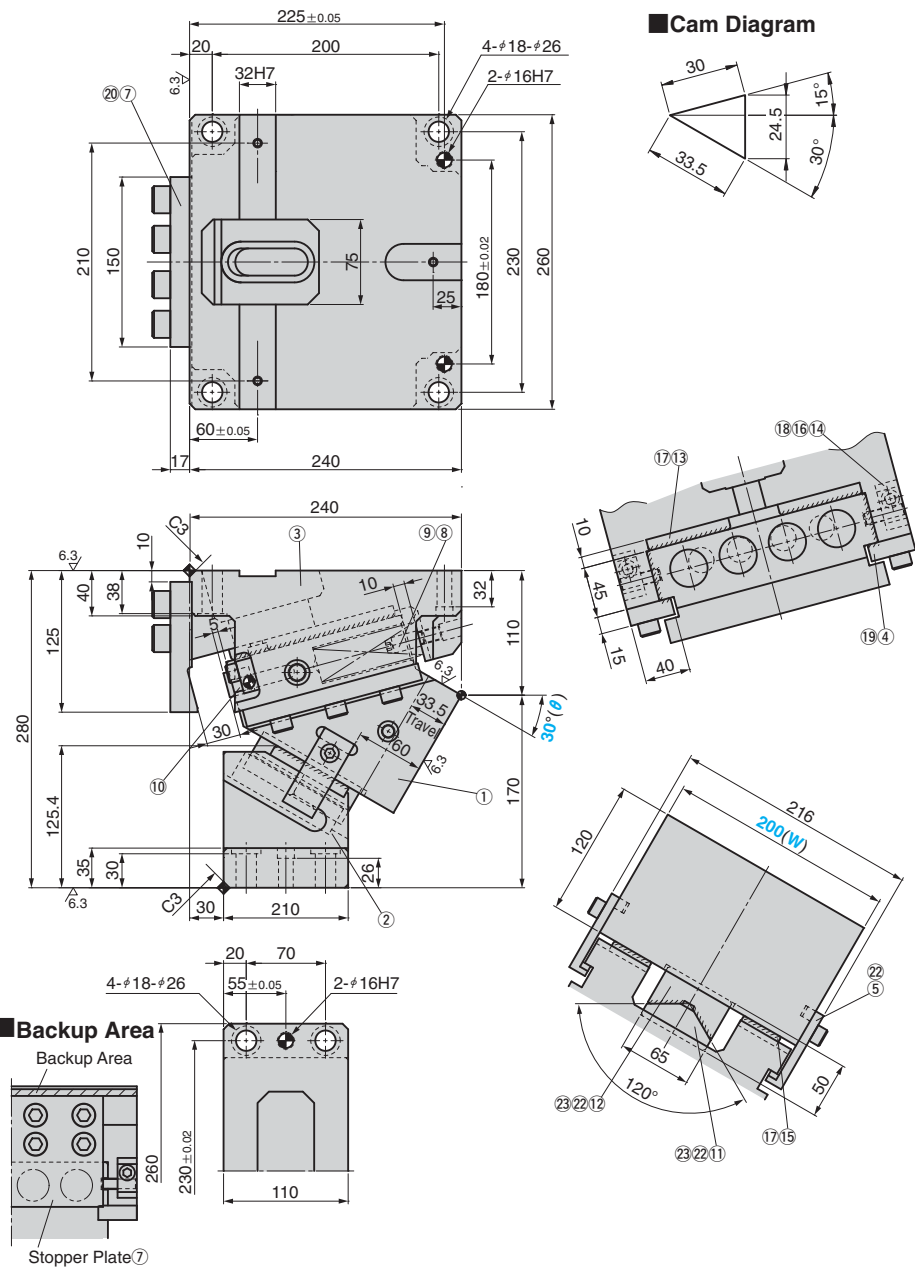


### ■後方抜きスペース





UCNBK200-30



Cam Diagram

ストローク S	加工力 kN(tonf)		スプリング力 N(kgf)		スライダ重量 kg	Catalog No.	(W)	(θ)
	標準加工力 (100万回)	許容加工力 (30万回)	初圧	終圧				
33.5	93.1 (9.5)	186.2 (19.0)	351.2 (35.8)	5619.2 (573.4)	29.5	UCNBK	200	30



Order

Catalog No.	(W)	-	(θ)
UCNBK	200	-	30



Option

オプションコード	仕様
K	ホルダ用キーが付属します。 (本体にはセットはしていません。)
KA	カムホルダにメトリック仕様の専用キーが付属します。 (本体にはセットされていません。)

キー仕様詳細は P.808 をご覧ください。



Order

UCNBK200-30-K



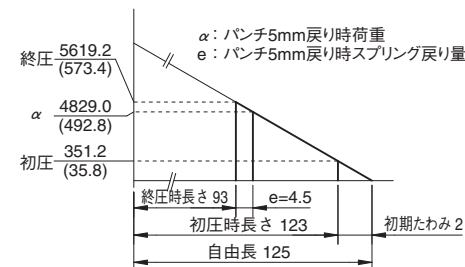
リテーナ取付用タップ穴、ロック穴(下穴、仕上げ穴)加工詳細仕様は P.505 ~ をご覧ください。

Table of Components

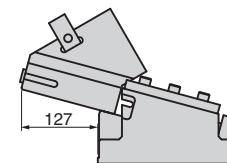
No.	Description	Qty	Material and Remark
①	Cam Slider	1	FC250 with Graphite
②	Cam Driver	1	FC250
③	Cam Holder	1	FC250
④	Upper Plate	2	S45C with Graphite
⑤	Positive Return Follower	2	S45C(1045)
⑦	Stopper Plate	1	SS400(1020)
⑧	Spring Guide Pin	4	SCM435
⑨	Coil Spring	4	TM30×125
⑩	Stopper	4	Urethane
⑪	Cam Bottom Slide Plate	1	S45C(1045)
⑫	Cam Bottom Guide Plate	1	Bronze with Graphite(SO#50SP2)
⑬	Lower Plate	2	Bronze with Graphite(SO#50SP2)
⑭	Plate	2	S45C(1045)
⑮	Driver Plate	2	Bronze with Graphite(SO#50SP2)
⑯	Dowel Pin with Female Thread	2	SUJ2 #10×35
⑰	Hexagon Socket Brazier Head Bolt	8	SCM435 LCS10-20
⑱	Hexagon Socket Head Bolt	2	SCM435 M10×35
⑲	Hexagon Socket Head Bolt	6	SCM435 M12×35
⑳	Hexagon Socket Head Bolt	4	SCM435 M16×45
㉑	Hexagon Socket Head Bolt	6	SCM435 M10×30
㉒	Dowel Pin with Female Thread	4	SUJ2 #10×25

スプリング線図 (パンチ戻り量5mm時の荷重)

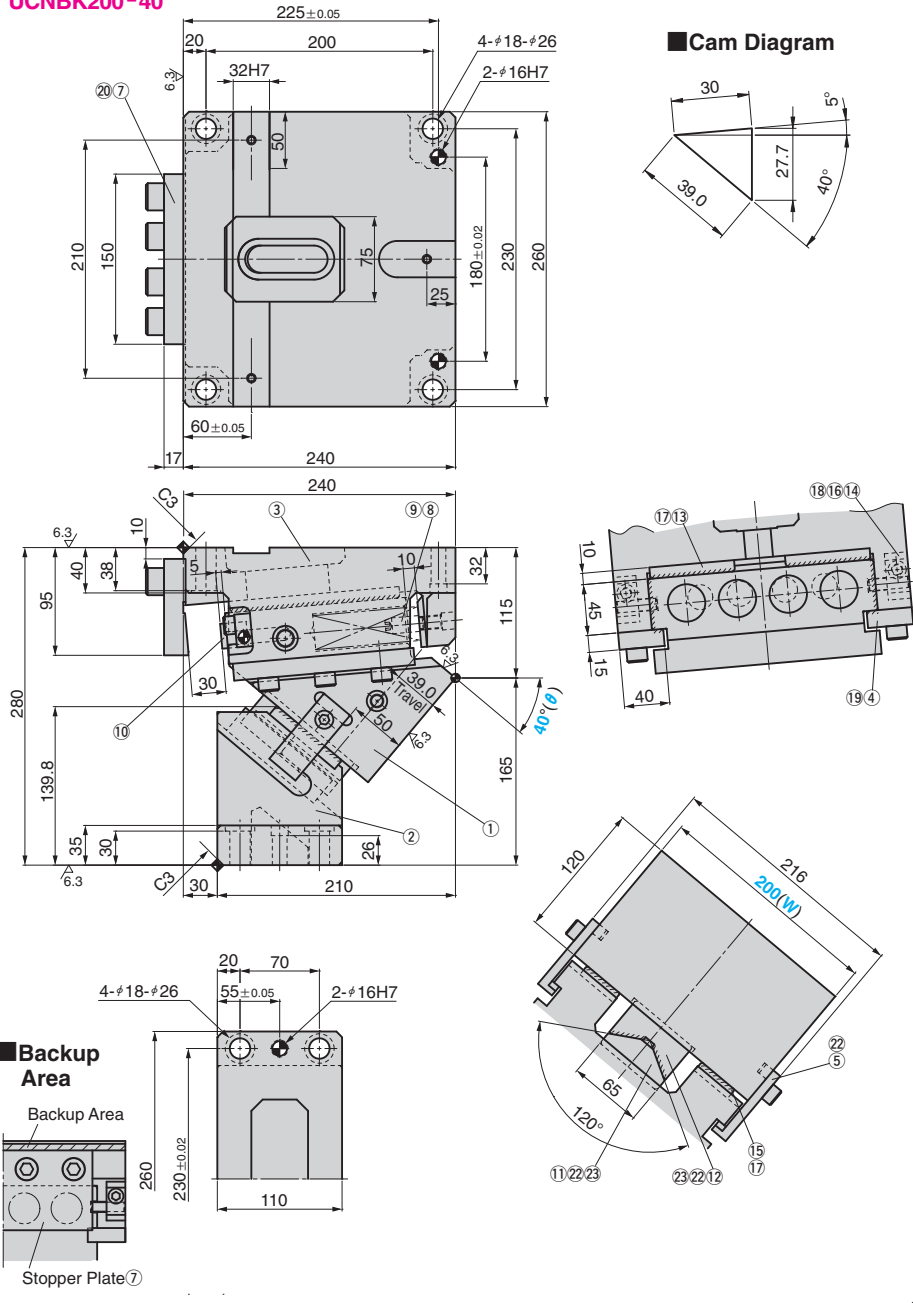
- 使用スプリング TM30-125(4個)
- ばね定数 43.9N/mm(4.48kgf/mm)



後方抜きスペース



UCNBK200-40



ストローク S	加工力 kN(tonf)		スプリング力 N(kgf)		スライダ重量 kg	Catalog No.	(W)	(θ)
	標準加工力 (100万回)	許容加工力 (30万回)	初圧	終圧				
39.0	93.1 (9.5)	186.2 (19.0)	351.2 (35.8)	5619.2 (573.4)	30.2	UCNBK	200	40

Order **Catalog No.** UCNBK **(W)** 200 **(θ)** 40

Option

オプションコード	仕様
K	ホルダ用キーが付属します。(本体にはセットはしていません。)
KA	カムホルダにメトリック仕様の専用キーが付属します。(本体にはセットされていません。)

キー仕様詳細は P.808 をご覧ください。

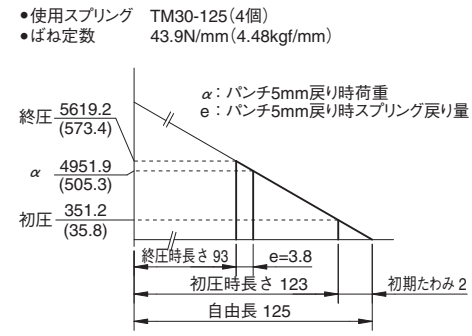
Order **UCNBK200-40-K**

リテーナ取付用タップ穴、ロック穴(下穴、仕上げ穴)加工詳細仕様は P.505 ~ をご覧ください。

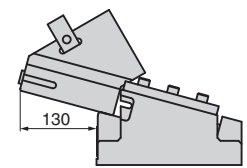
Table of Components

No.	Description	Qty	Material and Remark
①	Cam Slider	1	FC250 with Graphite
②	Cam Driver	1	FC250
③	Cam Holder	1	FC250
④	Upper Plate	2	S45C with Graphite
⑤	Positive Return Follower	2	S45C(1045)
⑦	Stopper Plate	1	SS400(1020)
⑧	Spring Guide Pin	4	SCM435
⑨	Coil Spring	4	TM30×125
⑩	Stopper	4	Urethane
⑪	Cam Bottom Slide Plate	1	S45C(1045)
⑫	Cam Bottom Guide Plate	1	Bronze with Graphite(SO#50SP2)
⑬	Lower Plate	2	Bronze with Graphite(SO#50SP2)
⑭	Plate	2	S45C(1045)
⑮	Driver Plate	2	Bronze with Graphite(SO#50SP2)
⑯	Dowel Pin with Female Thread	2	SUJ2 φ10×35
⑰	Hexagon Socket Brazier Head Bolt	8	SCM435 LCS10-20
⑱	Hexagon Socket Head Bolt	2	SCM435 M10×35
⑲	Hexagon Socket Head Bolt	6	SCM435 M12×35
⑳	Hexagon Socket Head Bolt	4	SCM435 M16×45
㉑	Hexagon Socket Head Bolt	6	SCM435 M10×30
㉒	Dowel Pin with Female Thread	4	SUJ2 φ10×25

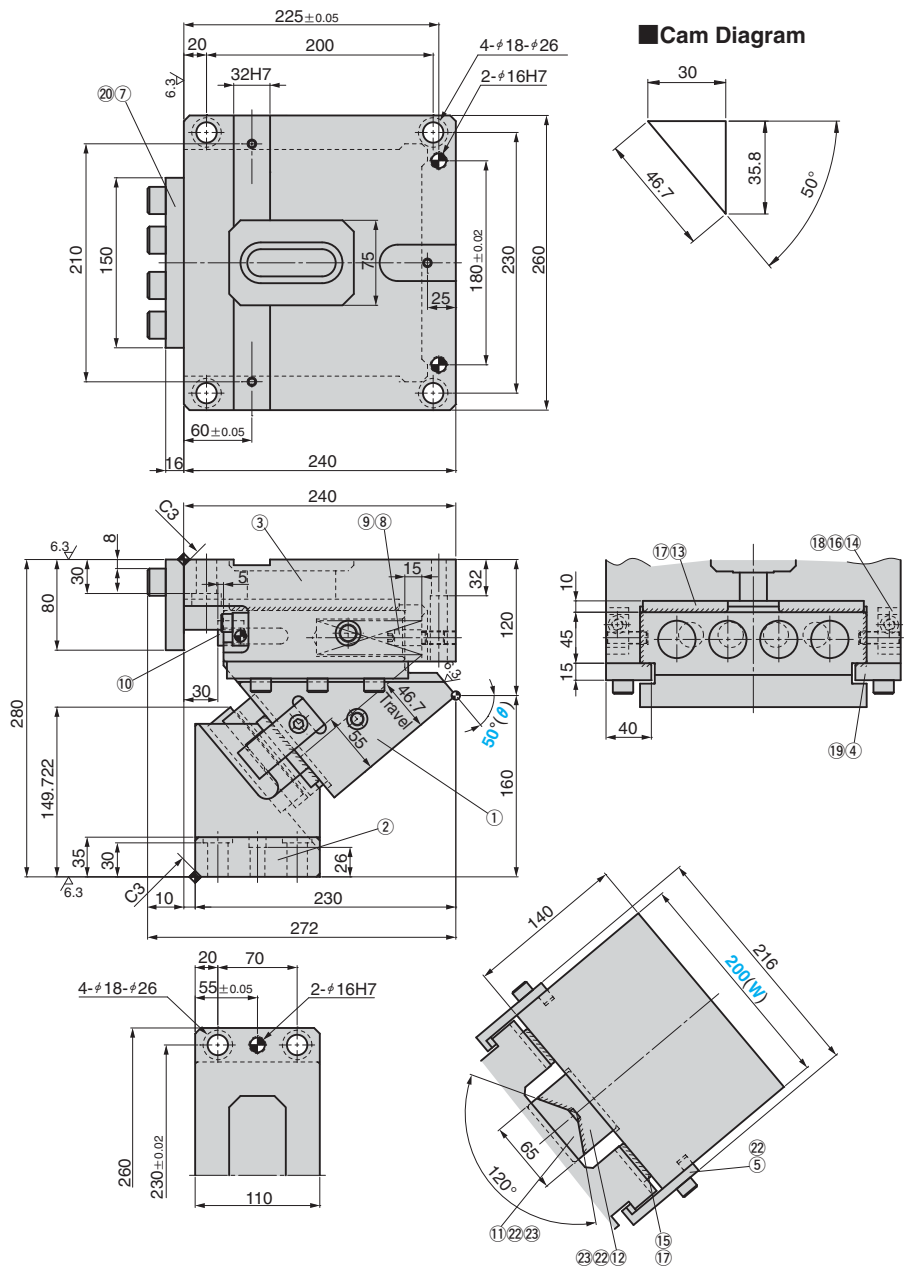
スプリング線図 (パンチ戻り量5mm時の荷重)



後方抜きスペース



UCNBK200-50



ストローク S	加工力 kN(tonf)		スプリング力 N(kgf)		スライダ重量 kg	Catalog No.	(W)	(θ)
	標準加工力 (100万回)	許容加工力 (30万回)	初圧	終圧				
46.7	93.1 (9.5)	186.2 (19.0)	351.2 (35.8)	5619.2 (573.4)	32.4	UCNBK	200	50



Order **Catalog No.** (W) - (θ)  
**UCNBK 200 - 50**



オプション コード	仕様
K	ホルダ用キーが付属します。 (本体にはセットはしていません。)
KA	カムホルダにメトリック仕様の専用 キーが付属します。 (本体にはセットされていません)

☎ キー仕様詳細は P.808  
をご覧ください。



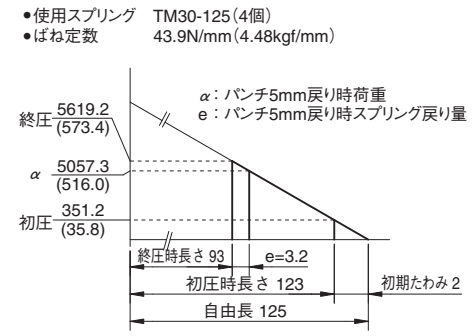
Order **UCNBK200-50-K**

☎ リテーナ取付用タップ穴、ノック穴(下穴、  
仕上げ穴)加工詳細仕様は P.505 ~ をご覧  
ください。

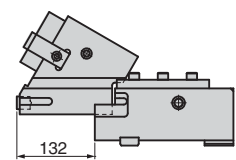
■Table of Components

No.	Description	Qty	Material and Remark
①	Cam Slider	1	FC250 with Graphite
②	Cam Driver	1	FC250
③	Cam Holder	1	FC250
④	Upper Plate	2	S45C with Graphite
⑤	Positive Return Follower	2	S45C(1045)
⑦	Stopper Plate	1	SS400(1020)
⑧	Spring Guide Pin	4	SCM435
⑨	Coil Spring	4	TM30×125
⑩	Stopper	4	Urethane
⑪	Cam Bottom Slide Plate	1	S45C(1045)
⑫	Cam Bottom Guide Plate	1	Bronze with Graphite(SO#50SP2)
⑬	Lower Plate	2	Bronze with Graphite(SO#50SP2)
⑭	Plate	2	S45C(1045)
⑮	Driver Plate	2	Bronze with Graphite(SO#50SP2)
⑯	Dowel Pin with Female Thread	2	SUJ2 φ10×35
⑰	Hexagon Socket Brazier Head Bolt	8	SCM435 LCS10-20
⑱	Hexagon Socket Head Bolt	2	SCM435 M10×35
⑲	Hexagon Socket Head Bolt	6	SCM435 M12×35
⑳	Hexagon Socket Head Bolt	4	SCM435 M16×45
㉑	Hexagon Socket Head Bolt	6	SCM435 M10×30
㉒	Dowel Pin with Female Thread	4	SUJ2 φ10×25

■スプリング線図 (パンチ戻り量5mm時の荷重)

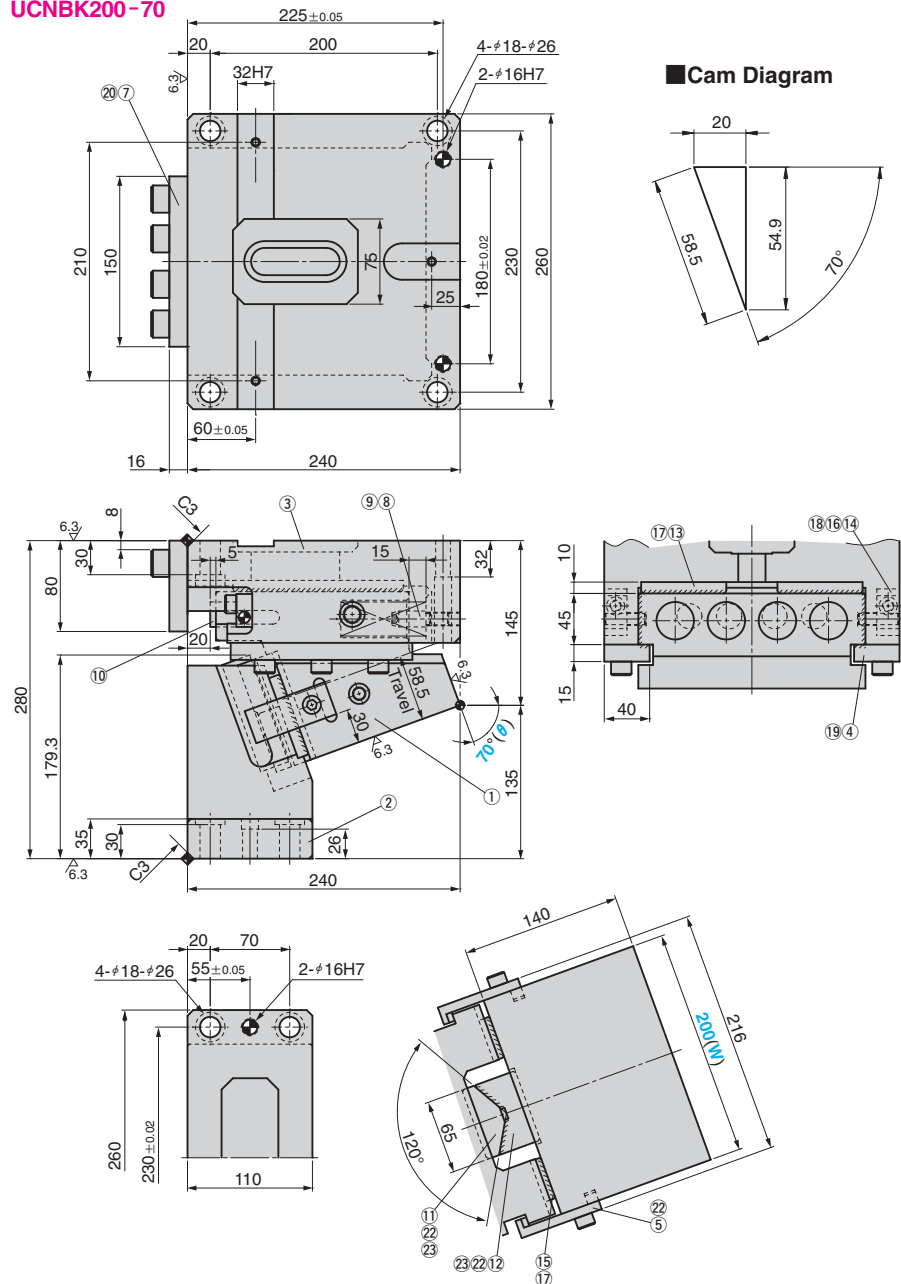


■後方抜きスペース





UCNBK200-70



ストローク S	加工力 kN(tonf)		スプリング力 N(kgf)		スライダ重量 kg	Catalog No.	(W)	(θ)
	標準加工力 (100万回)	許容加工力 (30万回)	初圧	終圧				
58.5	93.1 (9.5)	186.2 (19.0)	1096.0 (111.8)	5480.0 (559.2)	30.2	UCNBK	200	70

Order **Catalog No.** (W) - (θ)  
UCNBK 200 - 70

オプション コード	仕様
K	ホルダ用キーが付属します。 (本体にはセットはしていません。)
KA	カムホルダにメトリック仕様の専用 キーが付属します。 (本体にはセットされていません)

キー仕様詳細は P.808  
をご覧ください。

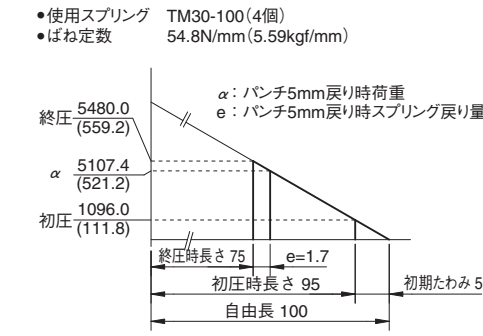
Order **UCNBK200-70-K**

リテーナ取付用タップ穴、ノック穴(下穴、  
仕上げ穴) 加工詳細仕様は P.505 ~ をご  
覧ください。

Table of Components

No.	Description	Qty	Material and Remark
①	Cam Slider	1	FC250 with Graphite
②	Cam Driver	1	FC250
③	Cam Holder	1	FC250
④	Upper Plate	2	S45C with Graphite
⑤	Positive Return Follower	2	S45C(1045)
⑦	Stopper Plate	1	SS400(1020)
⑧	Spring Guide Pin	4	SCM435
⑨	Coil Spring	4	TM30×100
⑩	Stopper	4	Urethane
⑪	Cam Bottom Slide Plate	1	S45C(1045)
⑫	Cam Bottom Guide Plate	1	Bronze with Graphite(SO#50SP2)
⑬	Lower Plate	2	Bronze with Graphite(SO#50SP2)
⑭	Plate	2	S45C(1045)
⑮	Driver Plate	2	Bronze with Graphite(SO#50SP2)
⑯	Dowel Pin with Female Thread	2	SUJ2 #10×35
⑰	Hexagon Socket Brazier Head Bolt	8	SCM435 LCS10-20
⑱	Hexagon Socket Head Bolt	2	SCM435 M10×35
⑲	Hexagon Socket Head Bolt	6	SCM435 M12×35
⑳	Hexagon Socket Head Bolt	4	SCM435 M16×45
㉑	Hexagon Socket Head Bolt	6	SCM435 M10×30
㉒	Dowel Pin with Female Thread	4	SUJ2 #10×25

スプリング線図 (パンチ戻り量5mm時の荷重)



後方抜きスペース

