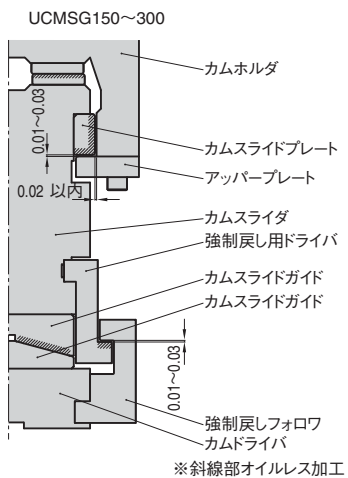
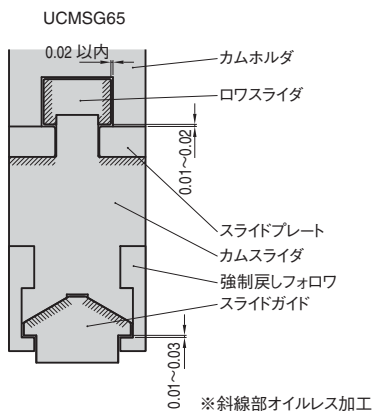
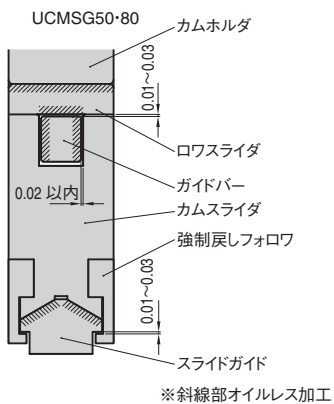


- 海外自動車メーカー仕様で高剛性構造。
- マウント面幅 50、65、80、150、200、300 をラインナップ。
- 角度は 0° ~ 75° (50 幅)、0° ~ 65°、5° 飛びでラインナップ (65 幅は 20° 以降 10° 飛び)。
- ISO スプリングを採用。

## ■ スライド構造と強制戻し構造



●カムホルダとカムスライダとのクリアランスは片側で 0.02 以内に設定してあります。これにより、偏荷重に強い構造になっています。

●カムスライダ (強制戻しフォロウ) とカムドライバとのクリアランスは 0.01 ~ 0.03 になるよう調整されています。カムスライダの戻り及び強制戻しフォロウが円滑に機能する設定になっています。

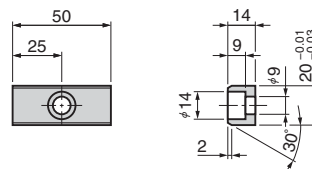
⚠カムホルダとカムスライダのクリアランスがルーズな設定のものが必要な場合は営業までご相談ください。

## ■ UCMSG のオプション

### ● メトリックキー仕様 (-K)

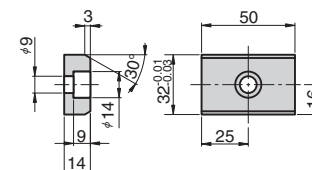
#### UCMSG50/65

LKU20-50 (3 個 M8×15 ボルト付)



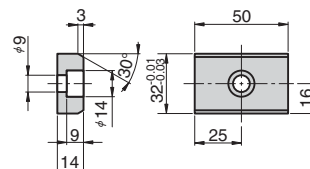
#### UCMSG80

LKU32-50 (3 個 M8×15 ボルト付)



#### UCMSG150/200/300

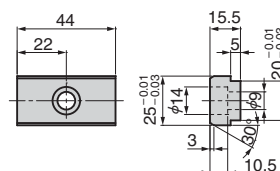
LKU32-50 (6 個 M8×15 ボルト付)



### ● メトリックキー仕様 (-KA)

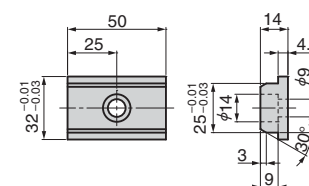
#### UCMSG50

LKA25-20-44 (3 個 M8×15 ボルト付)



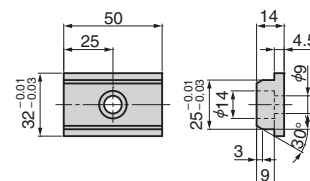
#### UCMSG80

LKE25-32-50 (3 個 M8×15 ボルト付)

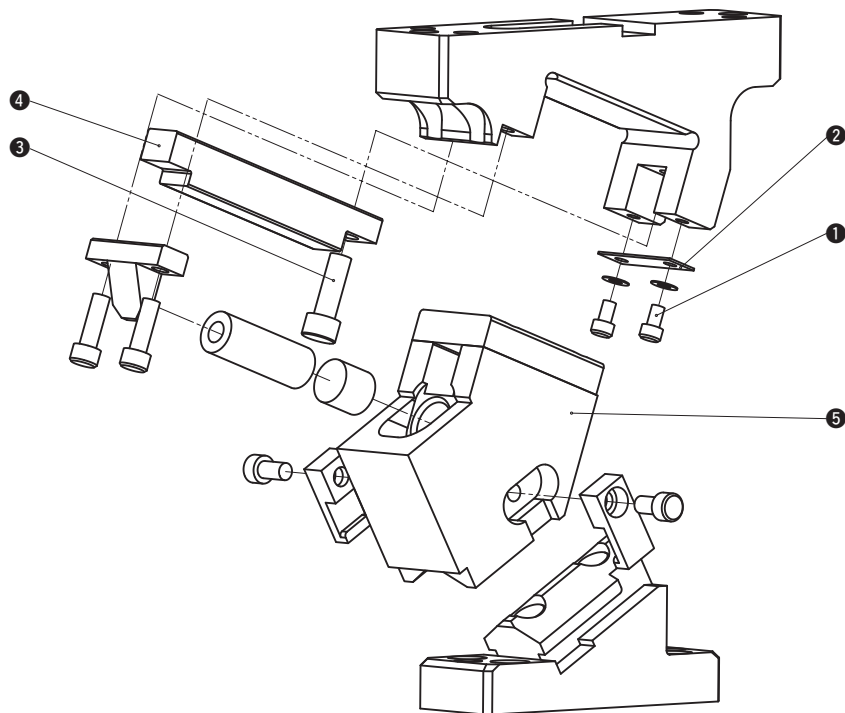


#### UCMSG150/200/300

LKE25-32-50 (6 個 M8×15 ボルト付)



## ■ UCMSG50 (UCMSG80) の構造と分解・組立



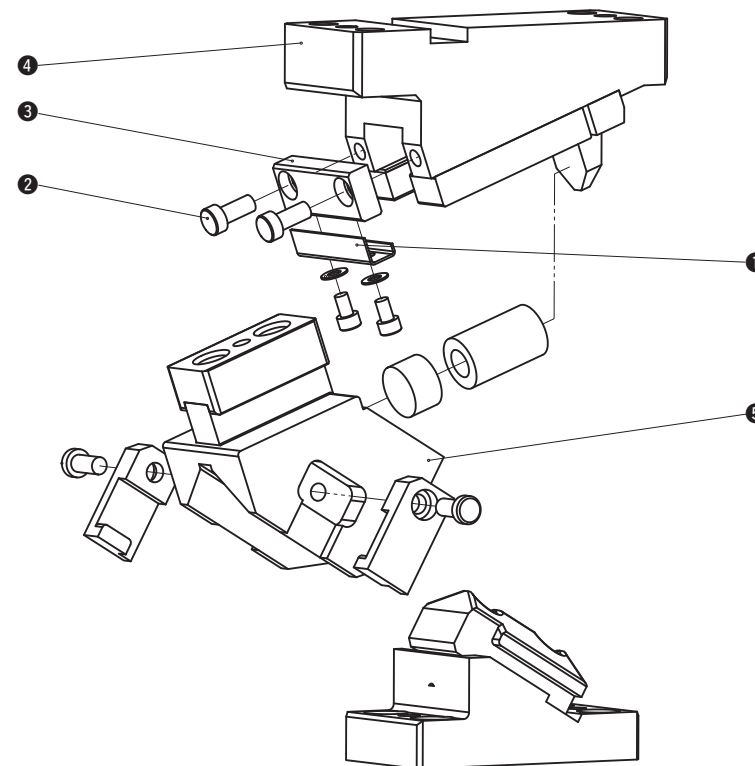
## ● UCMSG50 の分解方法 (UCMSG80 も同様)

- 1) 六角穴付きボルト (1) を外しセーフティプレート (2) を取り外します。
- 2) 六角穴付きボルト (3) を外します。
- 3) ガイドバー (4) を後方にずらしカムスライダ (5) と共にカムホルダより取りはずします。

## ● UCMSG50 の組立方法 (UCMSG80 も同様)

- 1) 組立は分解と逆の手順で行ってください。
  - ・摺動部に異物が付着していない事を十分確認して、グリスを塗布し組み立ててください。
  - ・ガイドカバーとカムスライダ及びカムホルダはクリアランス管理をしていますので、刻印されているシリアルナンバーを確認して組み立ててください。
  - ・分解・組立後、ボルトの締め忘れ等がないよう充分にご確認ください。

## ■ UCMSG65 の構造と分解・組立



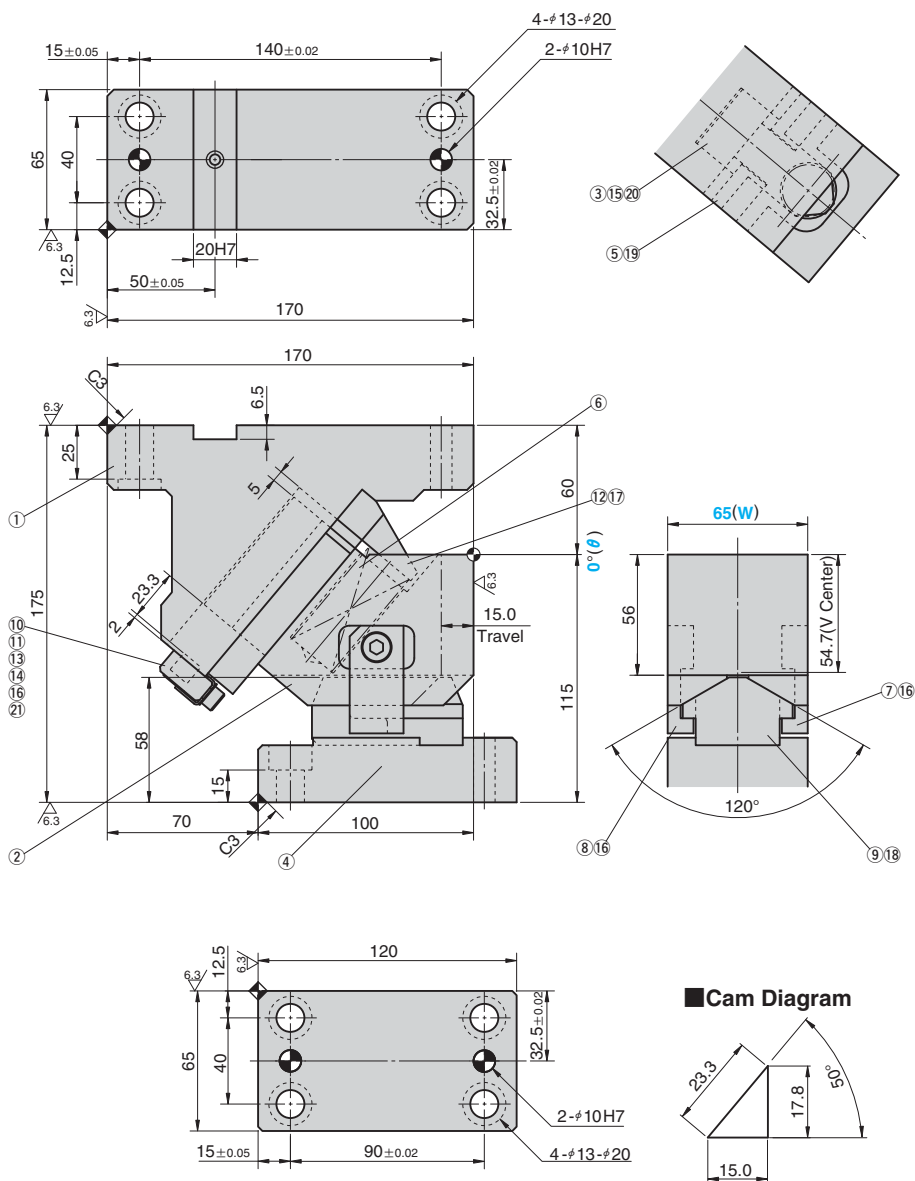
## ● UCMSG65 の分解方法

- 1) セーフティプレート (1) を取り外します。
- 2) 六角穴付きボルト (2) 外し、ストッププレート (3) を取り外します。
- 3) カムホルダ (4) からカムスライダ (5) を後方へ引き抜きます。

## ● UCMSG65 の組立方法

- 1) 組立は分解と逆の手順で行ってください。
  - ・摺動部に異物が付着していない事を十分確認して、グリスを塗布し組み立ててください。
  - ・カムスライダとカムホルダはクリアランス管理をしていますので、刻印されているシリアルナンバーを確認して組み立ててください。
  - ・分解・組立後、ボルトの締め忘れ等がないよう充分にご確認ください。

UCMSG65 - 00



ストローク S	加工力 kN(tonf)		スプリング力 N(kgf)		全重量 kg	Catalog No.	(W)	(θ)
	標準加工力 (100万回)	許容加工力 (30万回)	初圧	終圧				
15.0	29.4 (3.0)	58.8 (6.0)	245.4 (25.0)	834.9 (85.1)	10.7	UCMSG	65	00

Order **Catalog No.**  **(W)**  **-** **(θ)**

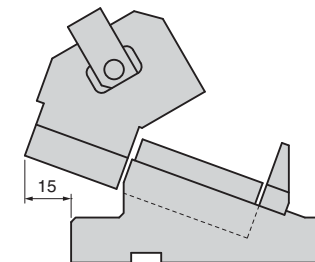
Option **オプションコード**  **仕様**

**K** 専用のキーが付属します。  
(本体にセットはしていません。)

Order **UCMSG65 - 00 - K**

リテーナ取付用タップ穴、ロック穴（下穴、仕上げ穴）加工詳細仕様は P.505、キーの詳細仕様は P.1054 をご覧ください。

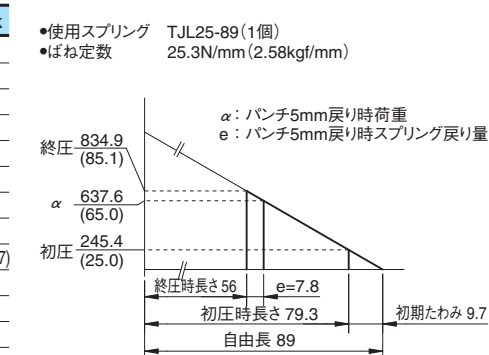
■後方抜きスペース



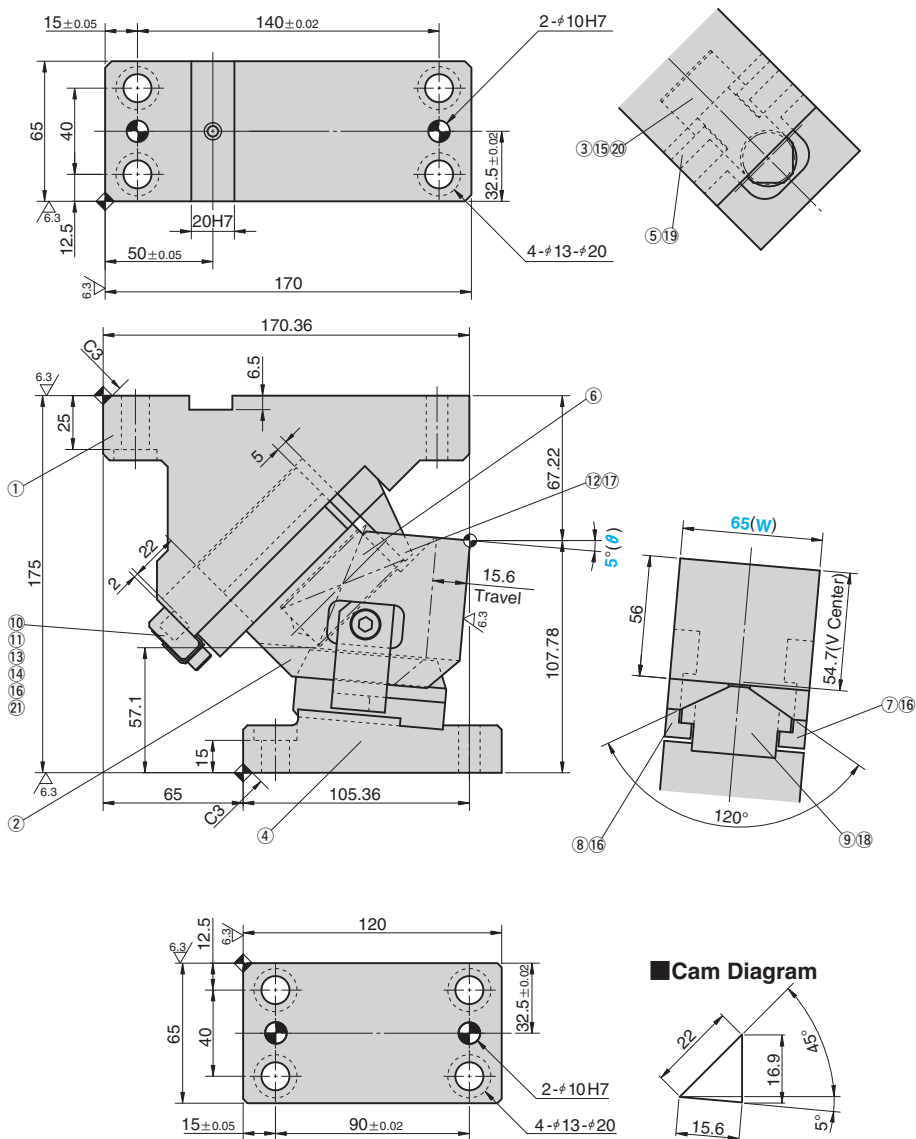
■Table of Components

No.	Description	Qty	Material and Remark
①	Cam Holder	1	FCD450
②	Cam Slider	1	S45C with Graphite
③	Lower Slider	1	FC250 with Graphite
④	Cam Driver	1	S45C(1045)
⑤	Slide Plate	2	Bronze(SP2)
⑥	Coil Spring	1	TJL25-89
⑦	Positive Return Follower A	1	S45C(1045)
⑧	Positive Return Follower B	1	S45C(1045)
⑨	Slide Guide	1	Bronze with Graphite(SO#50SP7)
⑩	Stopper Plate	1	SS400(1020)
⑪	Safety Plate	1	SS400(1020)
⑫	Spring Block	1	SS400(1020)
⑬	Stopper	2	Urethane
⑭	Coned Disc Spring	1	M6
⑮	Dowel Pin with Female Thread	1	SUJ2 #8×30
⑯	Hexagon Socket Brazier Head Bolt	4	SCM435 LCS8-18
⑰	Hexagon Socket Head Bolt	2	SCM435 M8×20
⑱	Hexagon Socket Head Bolt	2	SCM435 M10×30
⑲	Hexagon Socket Head Bolt	4	SCM435 M8×16
⑳	Hexagon Socket Head Bolt	2	SCM435 M10×20
㉑	Hexagon Socket Head Bolt	1	SCM435 M6×10

■スプリング線図(バンチ戻り量5mm時の荷重)



UCMSG65 - 05



Cam Diagram

ストローク S	加工力 kN(tonf)		スプリング力 N(kgf)		全重量 kg	Catalog No.	(W)	(θ)
	標準加工力 (100万回)	許容加工力 (30万回)	初圧	終圧				
15.6	29.4 (3.0)	58.8 (6.0)	278.3 (28.4)	834.9 (85.1)	10.4	UCMSG	65	05

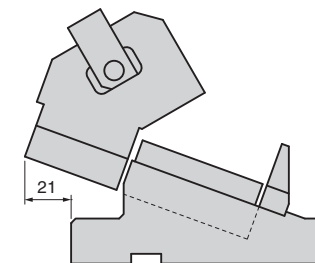


Order **Catalog No.** (W) - (θ)  
**UCMSG 65 - 05**



オプション コード	仕様
K	専用のキーが付属します。 (本体にセットはしていません。)

■後方抜きスペース



Order **UCMSG65 - 05 - K**

リテーナ取付用タップ穴、ロック穴（下穴、仕上げ穴）加工詳細仕様は P.505、キーの詳細仕様は P.1054 をご覧ください。

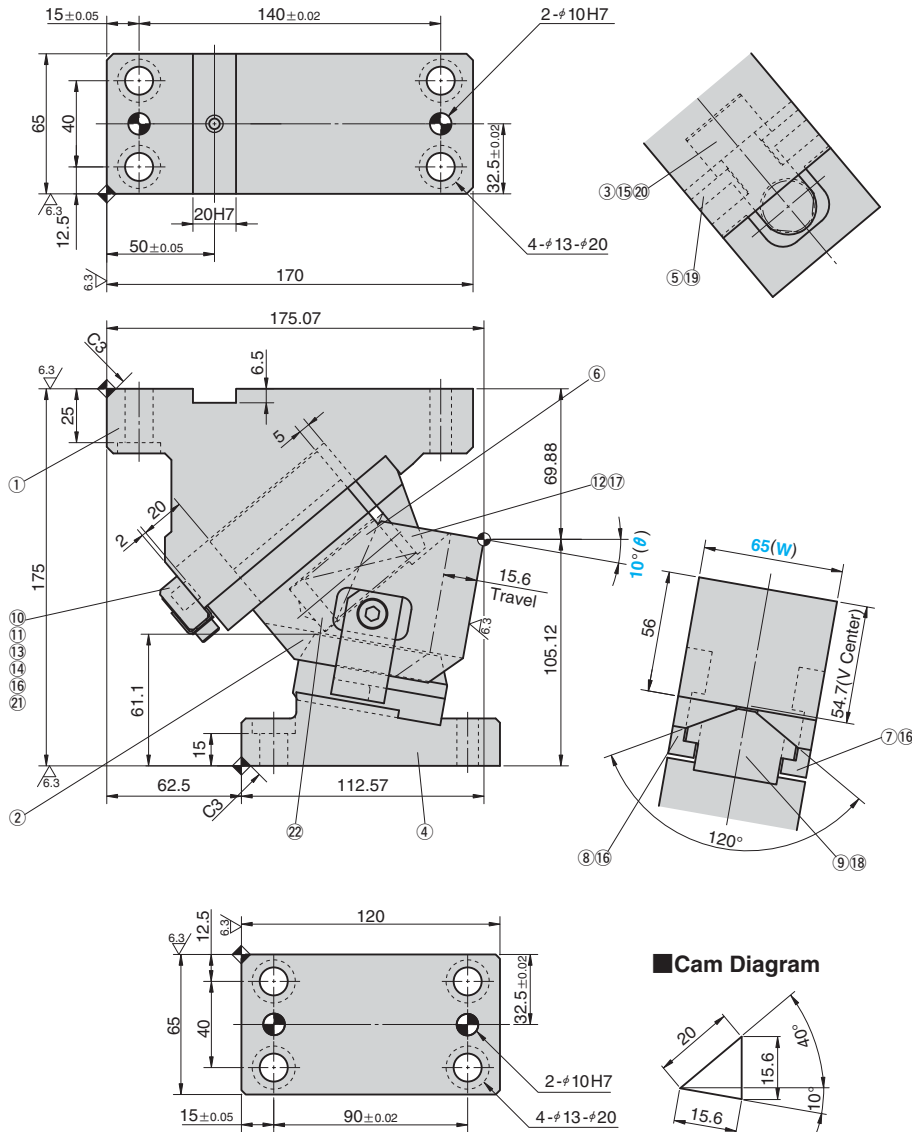
■Table of Components

No.	Description	Qty	Material and Remark
①	Cam Holder	1	FCD450
②	Cam Slider	1	S45C with Graphite
③	Lower Slider	1	FC250 with Graphite
④	Cam Driver	1	S45C(1045)
⑤	Slide Plate	2	Bronze(SP2)
⑥	Coil Spring	1	TJL25-89
⑦	Positive Return Follower A	1	S45C(1045)
⑧	Positive Return Follower B	1	S45C(1045)
⑨	Slide Guide	1	Bronze with Graphite(SO#50SP7)
⑩	Stopper Plate	1	SS400(1020)
⑪	Safety Plate	1	SS400(1020)
⑫	Spring Block	1	SS400(1020)
⑬	Stopper	2	Urethane
⑭	Coned Disc Spring	1	M6
⑮	Dowel Pin with Female Thread	1	SUJ2 #8×30
⑯	Hexagon Socket Brazier Head Bolt	4	SCM435 LCS8-18
⑰	Hexagon Socket Head Bolt	2	SCM435 M8×20
⑱	Hexagon Socket Head Bolt	2	SCM435 M10×30
⑲	Hexagon Socket Head Bolt	4	SCM435 M8×16
⑳	Hexagon Socket Head Bolt	2	SCM435 M10×20
㉑	Hexagon Socket Head Bolt	1	SCM435 M6×10

■スプリング線図(パンチ戻り量5mm時の荷重)



UCMSG65 - 10



Cam Diagram

ストローク S	加工力 kN (tonf)		スプリング力 N (kgf)		全重量 kg	Catalog No.	(W)	(θ)
	標準加工力 (100万回)	許容加工力 (30万回)	初圧	終圧				
15.6	29.4 (3.0)	58.8 (6.0)	236.8 (24.1)	828.8 (84.3)	10.2	UCMSG	65	10



Order

Catalog No. (W) - (θ)

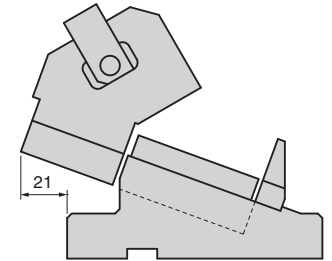
UCMSG 65 - 10



Option

オプション コード	仕様
K	専用のキーが付属します。 (本体にセットはしていません。)

■後方抜きスペース



Order

UCMSG65 - 10 - K



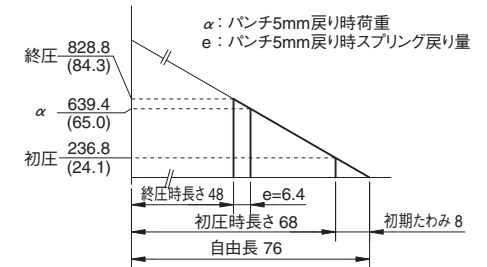
リテーナ取付用タップ穴、ロック穴（下穴、仕上げ穴）加工詳細仕様は P.505、キーの詳細仕様は P.1054 をご覧ください。

Table of Components

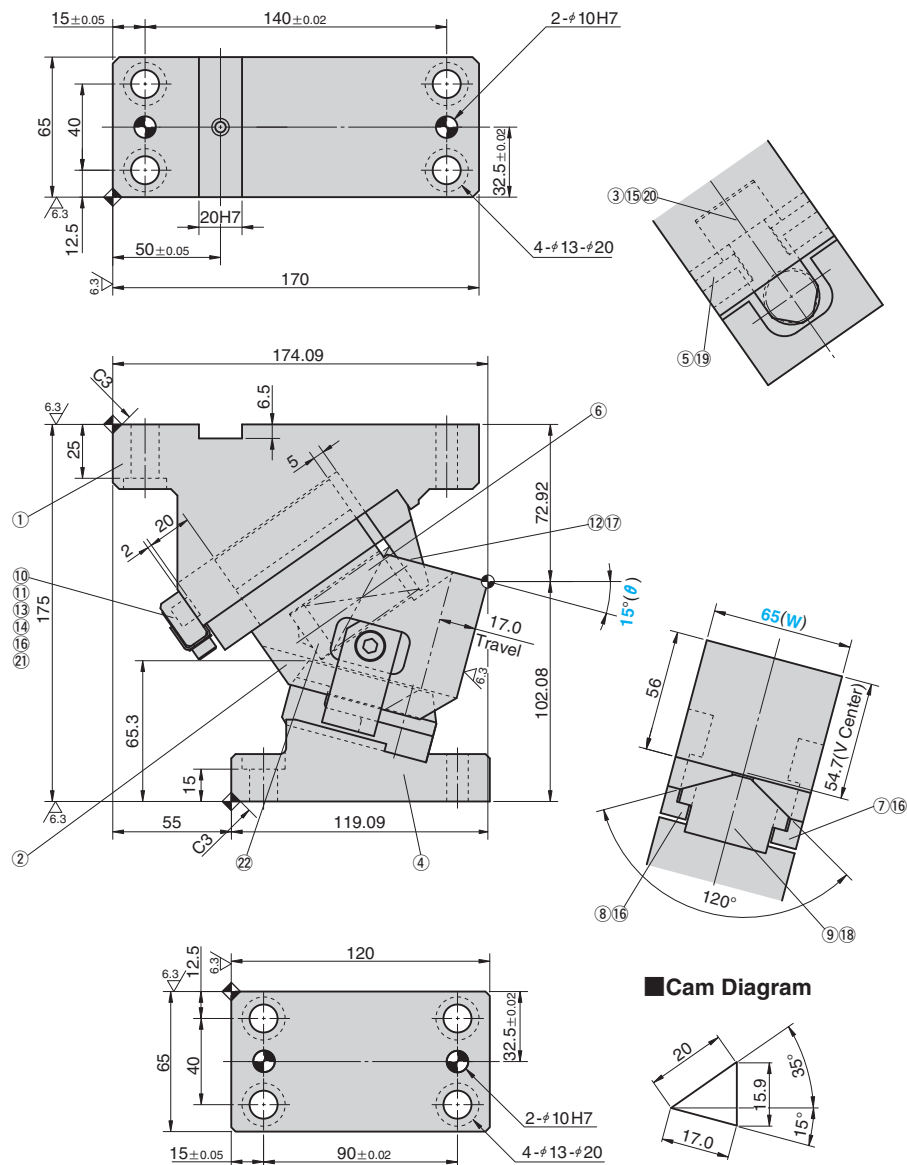
No.	Description	Qty	Material and Remark
①	Cam Holder	1	FCD450
②	Cam Slider	1	S45C with Graphite
③	Lower Slider	1	FC250 with Graphite
④	Cam Driver	1	S45C(1045)
⑤	Slide Plate	2	Bronze(SP2)
⑥	Coil Spring	1	TJL25-76
⑦	Positive Return Follower A	1	S45C(1045)
⑧	Positive Return Follower B	1	S45C(1045)
⑨	Slide Guide	1	Bronze with Graphite(SO#50SP7)
⑩	Stopper Plate	1	SS400(1020)
⑪	Safety Plate	1	SS400(1020)
⑫	Spring Block	1	SS400(1020)
⑬	Stopper	2	Urethane
⑭	Coned Disc Spring	1	M6
⑮	Dowel Pin with Female Thread	1	SUJ2 #8×30
⑯	Hexagon Socket Brazier Head Bolt	4	SCM435 LCS8-18
⑰	Hexagon Socket Head Bolt	2	SCM435 M8×20
⑱	Hexagon Socket Head Bolt	2	SCM435 M10×30
⑲	Hexagon Socket Head Bolt	4	SCM435 M8×16
⑳	Hexagon Socket Head Bolt	2	SCM435 M10×20
㉑	Hexagon Socket Head Bolt	1	SCM435 M6×10
㉒	Spacer	1	SS400(1020)

■スプリング線図(パンチ戻り量5mm時の荷重)

- 使用スプリング TJL25-76(1個)
- ばね定数 29.6N/mm (3.01kgf/mm)



UCMSG65 - 15



Cam Diagram

ストローク S	加工力 kN(tonf)		スプリング力 N(kgf)		全重量 kg	Catalog No.	(W)	(θ)
	標準加工力 (100万回)	許容加工力 (30万回)	初圧	終圧				
17.0	29.4 (3.0)	58.8 (6.0)	236.8 (24.1)	828.8 (84.3)	9.9	UCMSG	65	15

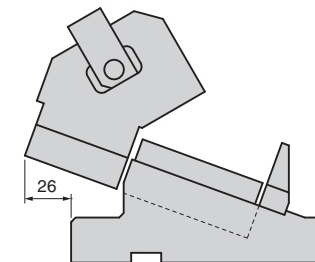


Order Catalog No. (W) - (θ)  
UCMSG 65 - 15



オプション コード	仕様
K	専用のキーが付属します。 (本体にセットはしていません。)

■後方抜きスペース



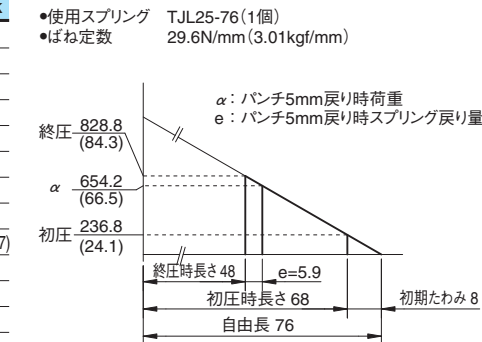
Order UCMSG65 - 15 - K

リテーナ取付用タップ穴、ノック穴（下穴、仕上げ穴）加工詳細仕様は P.505、キーの詳細仕様は P.1054 をご覧ください。

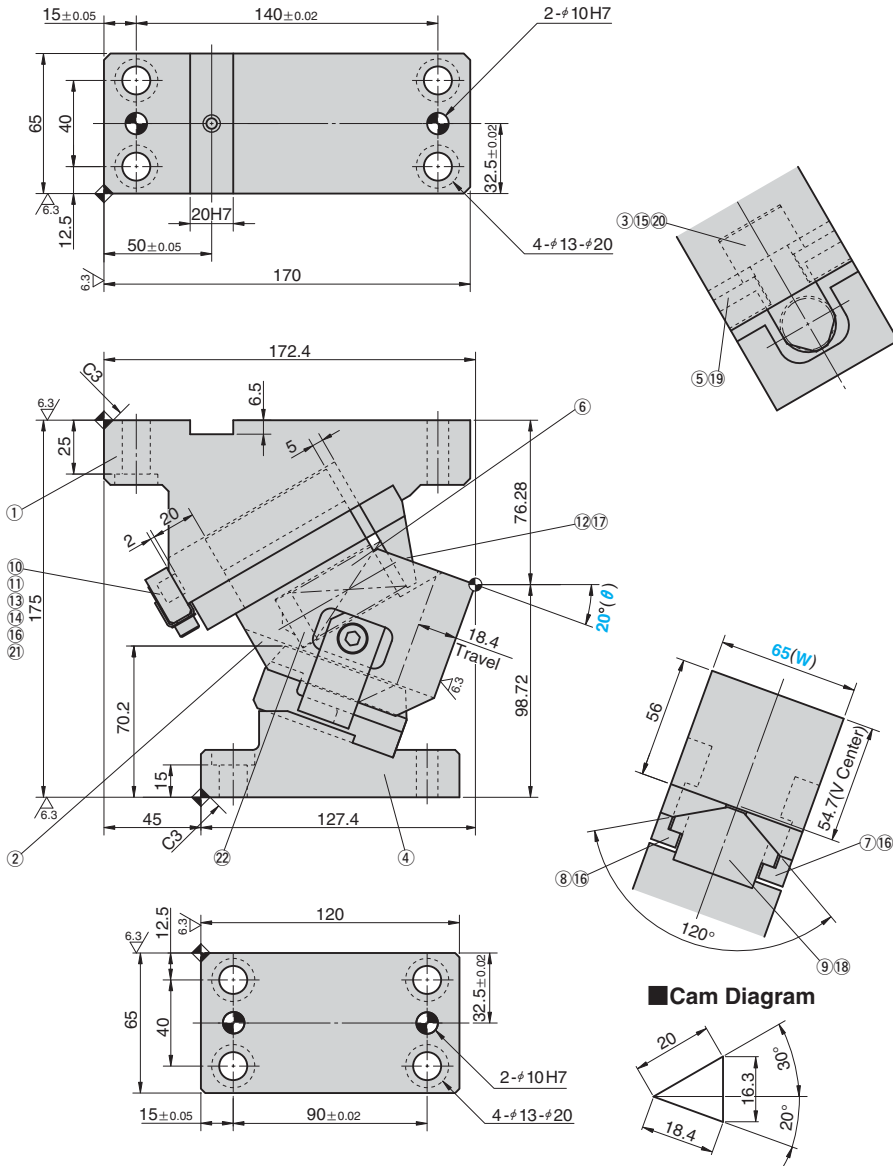
Table of Components

No.	Description	Qty	Material and Remark
①	Cam Holder	1	FCD450
②	Cam Slider	1	S45C with Graphite
③	Lower Slider	1	FC250 with Graphite
④	Cam Driver	1	S45C(1045)
⑤	Slide Plate	2	Bronze(SP2)
⑥	Coil Spring	1	TJL25-76
⑦	Positive Return Follower A	1	S45C(1045)
⑧	Positive Return Follower B	1	S45C(1045)
⑨	Slide Guide	1	Bronze with Graphite(SO#50SP7)
⑩	Stopper Plate	1	SS400(1020)
⑪	Safety Plate	1	SS400(1020)
⑫	Spring Block	1	SS400(1020)
⑬	Stopper	2	Urethane
⑭	Coned Disc Spring	1	M6
⑮	Dowel Pin with Female Thread	1	SUJ2 #8×30
⑯	Hexagon Socket Brazier Head Bolt	4	SCM435 LCS8-18
⑰	Hexagon Socket Head Bolt	2	SCM435 M8×20
⑱	Hexagon Socket Head Bolt	2	SCM435 M10×30
⑲	Hexagon Socket Head Bolt	4	SCM435 M8×16
⑳	Hexagon Socket Head Bolt	2	SCM435 M10×20
㉑	Hexagon Socket Head Bolt	1	SCM435 M6×10
㉒	Spacer	1	SS400(1020)

■スプリング線図(バンチ戻り量5mm時の荷重)



UCMSG65 - 20



Cam Diagram

ストローク S	加工力 kN(tonf)		スプリング力 N(kgf)		全重量 kg	Catalog No.	(W)	(θ)
	標準加工力 (100万回)	許容加工力 (30万回)	初圧	終圧				
18.4	29.4 (3.0)	58.8 (6.0)	236.8 (24.1)	828.8 (84.3)	9.9	UCMSG	65	20

Order **Catalog No.**  **(W)**  **-** **(θ)**

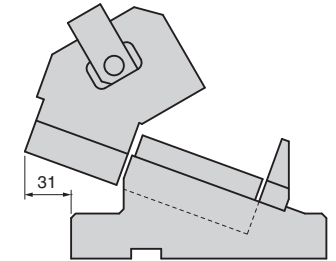
Option **オプションコード**  **仕様**

**K** 専用のキーが付属します。  
(本体にセットはしていません。)

Order **UCMSG65 - 20 - K**

リテーナ取付用タップ穴、ロック穴（下穴、仕上げ穴）加工詳細仕様は P.505、キーの詳細仕様は P.1054 をご覧ください。

■後方抜きスペース

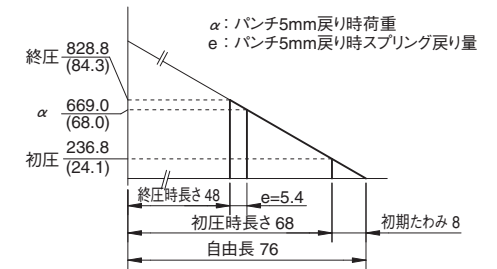


■Table of Components

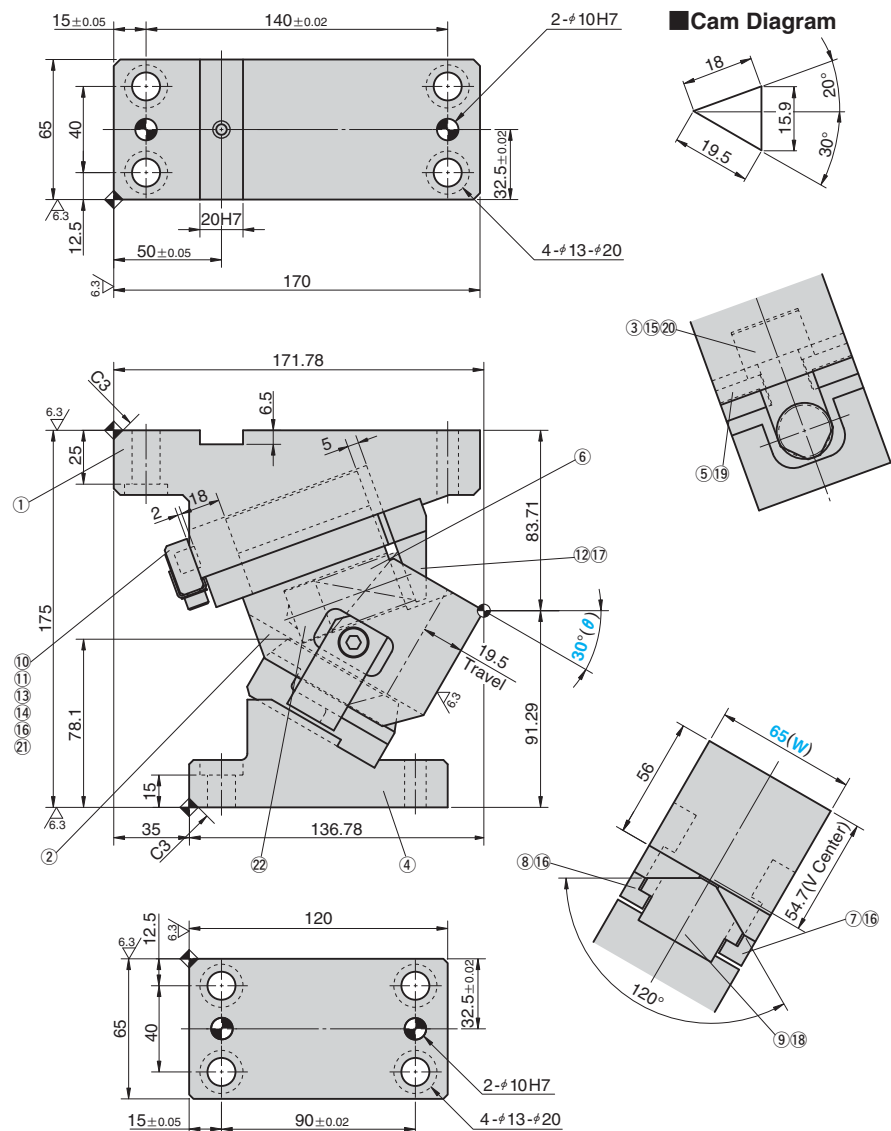
No.	Description	Qty	Material and Remark
①	Cam Holder	1	FCD450
②	Cam Slider	1	S45C with Graphite
③	Lower Slider	1	FC250 with Graphite
④	Cam Driver	1	S45C(1045)
⑤	Slide Plate	2	Bronze(SP2)
⑥	Coil Spring	1	TJL25-76
⑦	Positive Return Follower A	1	S45C(1045)
⑧	Positive Return Follower B	1	S45C(1045)
⑨	Slide Guide	1	Bronze with Graphite(SO#50SP7)
⑩	Stopper Plate	1	SS400(1020)
⑪	Safety Plate	1	SS400(1020)
⑫	Spring Block	1	SS400(1020)
⑬	Stopper	2	Urethane
⑭	Coned Disc Spring	1	M6
⑮	Dowel Pin with Female Thread	1	SUJ2 #8×30
⑯	Hexagon Socket Brazier Head Bolt	4	SCM435 LCS8-18
⑰	Hexagon Socket Head Bolt	2	SCM435 M8×20
⑱	Hexagon Socket Head Bolt	2	SCM435 M10×30
⑲	Hexagon Socket Head Bolt	4	SCM435 M8×16
⑳	Hexagon Socket Head Bolt	2	SCM435 M10×20
㉑	Hexagon Socket Head Bolt	1	SCM435 M6×10
㉒	Spacer	1	SS400(1020)

■スプリング線図(パンチ戻り量5mm時の荷重)

- 使用スプリング TJL25-76(1個)
- ばね定数 29.6N/mm(3.01kgf/mm)



### UCMSG65 - 30



ストローク S	加工力 kN(tonf)		スプリング力 N(kgf)		全重量 kg	Catalog No.	(W)	(θ)
	標準加工力 (100万回)	許容加工力 (30万回)	初圧	終圧				
19.5	29.4 (3.0)	58.8 (6.0)	176.0 (18.0)	809.6 (82.6)	9.6	UCMSG	65	30

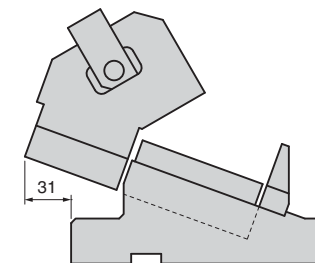
Order **Catalog No.** (W) - (θ)  
**UCMSG 65 - 30**

Option **オプションコード** **仕様**  
**K** 専用のキーが付属します。  
 (本体にセットはしていません。)

Order **UCMSG65 - 30 - K**

リテーナ取付用タップ穴、ノック穴(下穴、仕上げ穴)加工詳細仕様は P.505、キーの詳細仕様は P.1054 をご覧ください。

### ■後方抜きスペース

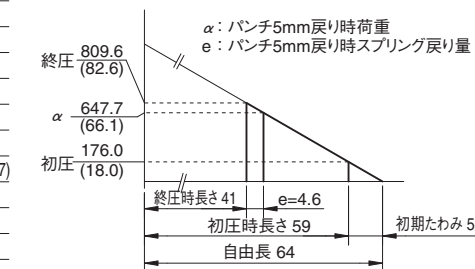


### ■Table of Components

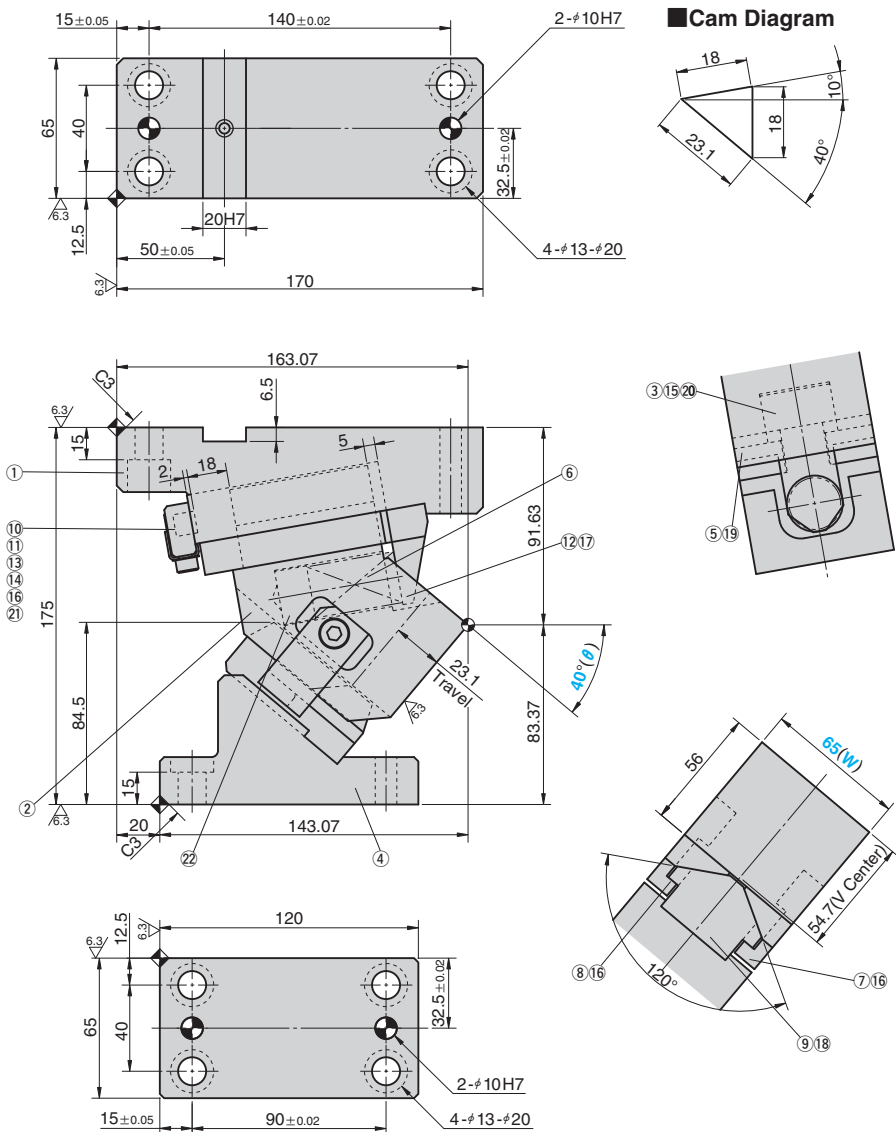
No.	Description	Qty	Material and Remark
①	Cam Holder	1	FCD450
②	Cam Slider	1	S45C with Graphite
③	Lower Slider	1	FC250 with Graphite
④	Cam Driver	1	S45C(1045)
⑤	Slide Plate	2	Bronze(SP2)
⑥	Coil Spring	1	TJL25-64
⑦	Positive Return Follower A	1	S45C(1045)
⑧	Positive Return Follower B	1	S45C(1045)
⑨	Slide Guide	1	Bronze with Graphite(SO#50SP7)
⑩	Stopper Plate	1	SS400(1020)
⑪	Safety Plate	1	SS400(1020)
⑫	Spring Block	1	SS400(1020)
⑬	Stopper	2	Urethane
⑭	Coned Disc Spring	1	M6
⑮	Dowel Pin with Female Thread	1	SUJ2 #8×30
⑯	Hexagon Socket Brazier Head Bolt	4	SCM435 LCS8-18
⑰	Hexagon Socket Head Bolt	2	SCM435 M8×20
⑱	Hexagon Socket Head Bolt	2	SCM435 M10×30
⑲	Hexagon Socket Head Bolt	4	SCM435 M8×16
⑳	Hexagon Socket Head Bolt	2	SCM435 M10×20
㉑	Hexagon Socket Head Bolt	1	SCM435 M6×10
㉒	Spacer	1	SS400(1020)

### ■スプリング線図(パンチ戻り量5mm時の荷重)

- 使用スプリング TJL25-64(1個)
- ばね定数 35.2N/mm(3.59kgf/mm)



UCMSG65 - 40



ストローク S	加工力 kN(tonf)		スプリング力 N(kgf)		全重量 kg	Catalog No.	(W)	(θ)
	標準加工力 (100万回)	許容加工力 (30万回)	初圧	終圧				
23.1	29.4 (3.0)	58.8 (6.0)	176.0 (18.0)	809.6 (82.6)	9.5	UCMSG	65	40

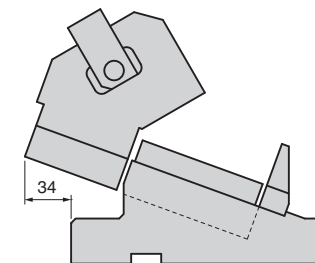
Order **Catalog No.** **(W)** - **(θ)**  
**UCMSG 65 - 40**

Option **オプションコード** **仕様**  
**K** 専用のキーが付属します。  
 (本体にセットはしていません。)

Order **UCMSG65 - 40 - K**

リテーナ取付用タップ穴、ノック穴(下穴、仕上げ穴)加工詳細仕様は P.505、キーの詳細仕様は P.1054 をご覧ください。

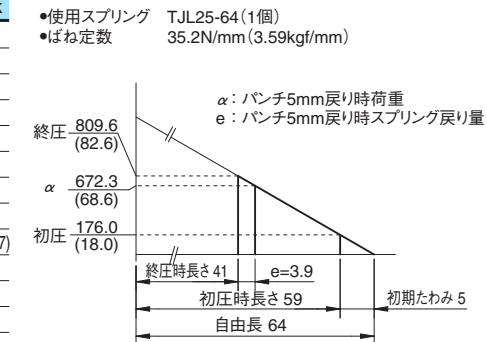
■後方抜きスペース



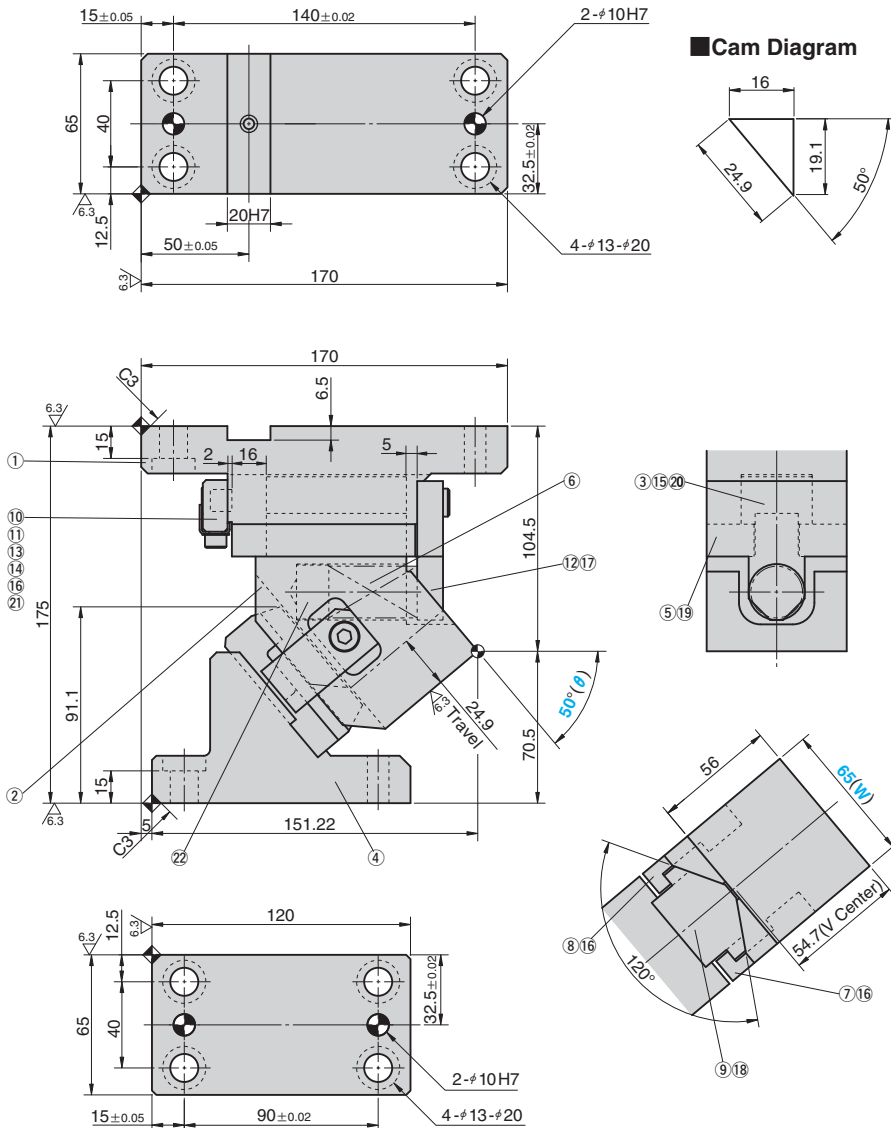
■Table of Components

No.	Description	Qty	Material and Remark
①	Cam Holder	1	FCD450
②	Cam Slider	1	S45C with Graphite
③	Lower Slider	1	FC250 with Graphite
④	Cam Driver	1	S45C(1045)
⑤	Slide Plate	2	Bronze(SP2)
⑥	Coil Spring	1	TJL25-64
⑦	Positive Return Follower A	1	S45C(1045)
⑧	Positive Return Follower B	1	S45C(1045)
⑨	Slide Guide	1	Bronze with Graphite(SO#50SP7)
⑩	Stopper Plate	1	SS400(1020)
⑪	Safety Plate	1	SS400(1020)
⑫	Spring Block	1	SS400(1020)
⑬	Stopper	2	Urethane
⑭	Coned Disc Spring	1	M6
⑮	Dowel Pin with Female Thread	1	SUJ2 #8×30
⑯	Hexagon Socket Brazier Head Bolt	4	SCM435 LCS8-18
⑰	Hexagon Socket Head Bolt	2	SCM435 M8×20
⑱	Hexagon Socket Head Bolt	2	SCM435 M10×30
⑲	Hexagon Socket Head Bolt	4	SCM435 M8×16
⑳	Hexagon Socket Head Bolt	2	SCM435 M10×20
㉑	Hexagon Socket Head Bolt	1	SCM435 M6×10
㉒	Spacer	1	SS400(1020)

■スプリング線図(パンチ戻り量5mm時の荷重)



UCMSG65 - 50



Cam Diagram

ストローク S	加工力 kN(tonf)		スプリング力 N(kgf)		全重量 kg	Catalog No.	(W)	(θ)
	標準加工力 (100万回)	許容加工力 (30万回)	初圧	終圧				
24.9	29.4 (3.0)	58.8 (6.0)	246.4 (25.1)	809.6 (82.6)	9.9	UCMSG	65	50

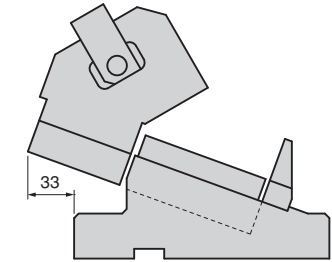


Order **Catalog No.** (W) - (θ)  
**UCMSG 65 - 50**



オプション コード	仕様
K	専用のキーが付属します。 (本体にセットはしていません。)

■後方抜きスペース



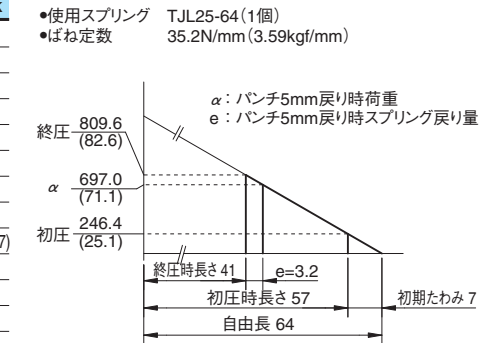
Order **UCMSG65 - 50 - K**

リテーナ取付用タップ穴、ロック穴（下穴、仕上げ穴）加工詳細仕様は P.505、キーの詳細仕様は P.1054 をご覧ください。

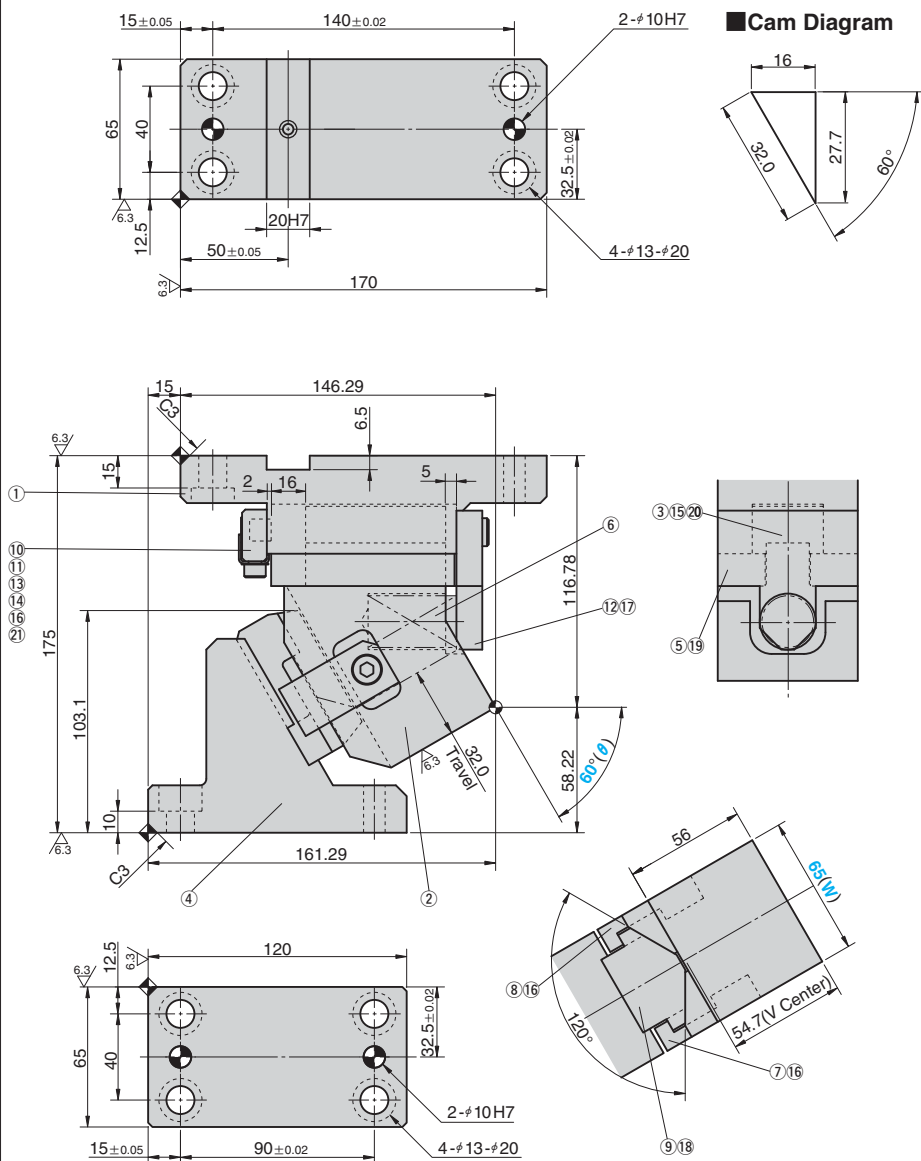
■Table of Components

No.	Description	Qty	Material and Remark
①	Cam Holder	1	FCD450
②	Cam Slider	1	S45C with Graphite
③	Lower Slider	1	FC250 with Graphite
④	Cam Driver	1	S45C(1045)
⑤	Slide Plate	2	Bronze(SP2)
⑥	Coil Spring	1	TJL25-64
⑦	Positive Return Follower A	1	S45C(1045)
⑧	Positive Return Follower B	1	S45C(1045)
⑨	Slide Guide	1	Bronze with Graphite(SO#50SP7)
⑩	Stopper Plate	1	SS400(1020)
⑪	Safety Plate	1	SS400(1020)
⑫	Spring Block	1	SS400(1020)
⑬	Stopper	2	Urethane
⑭	Coned Disc Spring	1	M6
⑮	Dowel Pin with Female Thread	1	SUJ2 #8×30
⑯	Hexagon Socket Brazier Head Bolt	4	SCM435 LCS8-18
⑰	Hexagon Socket Head Bolt	2	SCM435 M8×20
⑱	Hexagon Socket Head Bolt	2	SCM435 M10×30
⑲	Hexagon Socket Head Bolt	4	SCM435 M8×16
⑳	Hexagon Socket Head Bolt	2	SCM435 M10×20
㉑	Hexagon Socket Head Bolt	1	SCM435 M6×10
㉒	Spacer	1	SS400(1020)

■スプリング線図(パンチ戻り量5mm時の荷重)



UCMSG65 - 60



ストローク S	加工力 kN (tonf)		スプリング力 N (kgf)		全重量 kg	Catalog No.	(W)	(θ)
	標準加工力 (100万回)	許容加工力 (30万回)	初圧	終圧				
32.0	29.4 (3.0)	58.8 (6.0)	246.4 (25.1)	809.6 (82.6)	11.1	UCMSG	65	60

Order **Catalog No.**  **(W)**  **(θ)**

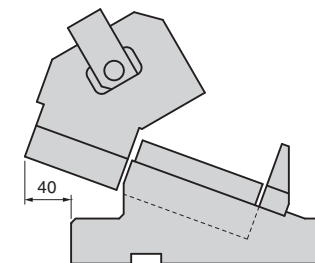
Option **オプションコード**  **仕様**

**K** 専用のキーが付属します。  
(本体にセットはしていません。)

Order **UCMSG65 - 60 - K**

リテーナ取付用タップ穴、ロック穴（下穴、仕上げ穴）加工詳細仕様は P.505、キーの詳細仕様は P.1054 をご覧ください。

■後方抜きスペース



■Table of Components

No.	Description	Qty	Material and Remark
①	Cam Holder	1	FCD450
②	Cam Slider	1	S45C with Graphite
③	Lower Slider	1	FC250 with Graphite
④	Cam Driver	1	S45C(1045)
⑤	Slide Plate	2	Bronze(SP2)
⑥	Coil Spring	1	TJL25-64
⑦	Positive Return Follower A	1	S45C(1045)
⑧	Positive Return Follower B	1	S45C(1045)
⑨	Slide Guide	1	Bronze with Graphite(SO#50SP7)
⑩	Stopper Plate	1	SS400(1020)
⑪	Safety Plate	1	SS400(1020)
⑫	Spring Block	1	SS400(1020)
⑬	Stopper	2	Urethane
⑭	Coned Disc Spring	1	M6
⑮	Dowel Pin with Female Thread	1	SUJ2 #8×30
⑯	Hexagon Socket Brazier Head Bolt	4	SCM435 LCS8-18
⑰	Hexagon Socket Head Bolt	2	SCM435 M8×20
⑱	Hexagon Socket Head Bolt	2	SCM435 M10×30
⑲	Hexagon Socket Head Bolt	4	SCM435 M8×16
⑲	Hexagon Socket Head Bolt	2	SCM435 M10×20
⑲	Hexagon Socket Head Bolt	1	SCM435 M6×10

■スプリング線図(パンチ戻り量5mm時の荷重)

