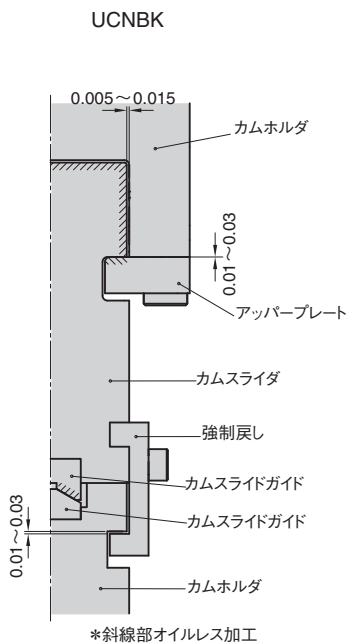
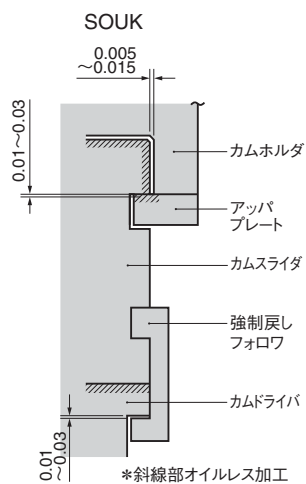


■ スライド構造と強制戻し構造



- カムホルダとカムスライダとのクリアランスは片側 0.005 ~ 0.015 に仕上げられています。それにより高い剛性を実現しています。
- カムスライダ(強制戻しフォロフ)とカムドライバとのクリアランスは 0.01 ~ 0.03 に仕上げられています。

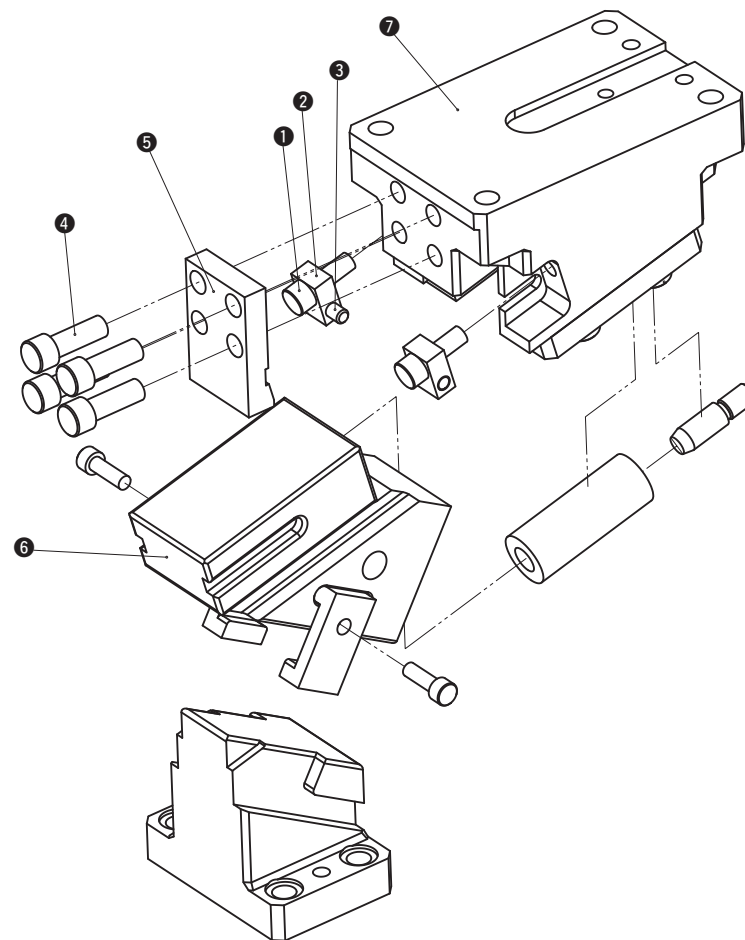
●SOUK の特長

- ・スライダ保持ボックス構造のため高剛性。
- ・マウント面幅 65、100、200 をラインナップ。
- ・角度は 0° ~ 70°、5° 飛びでラインナップ。
- ・スライダは後方抜き仕様。

●UCNBK の特長

- ・スライダ保持ボックス構造のため高剛性。
- ・V 形ガイドの自動調芯機構。
- ・マウント面幅 65、100、200 をラインナップ。
- ・角度は 0° ~ 70°、10° 飛びでラインナップ。
(幅 65 は 5° 飛び)
- ・スライダは後方抜き仕様。

■ SOUK の構造と分解・組立



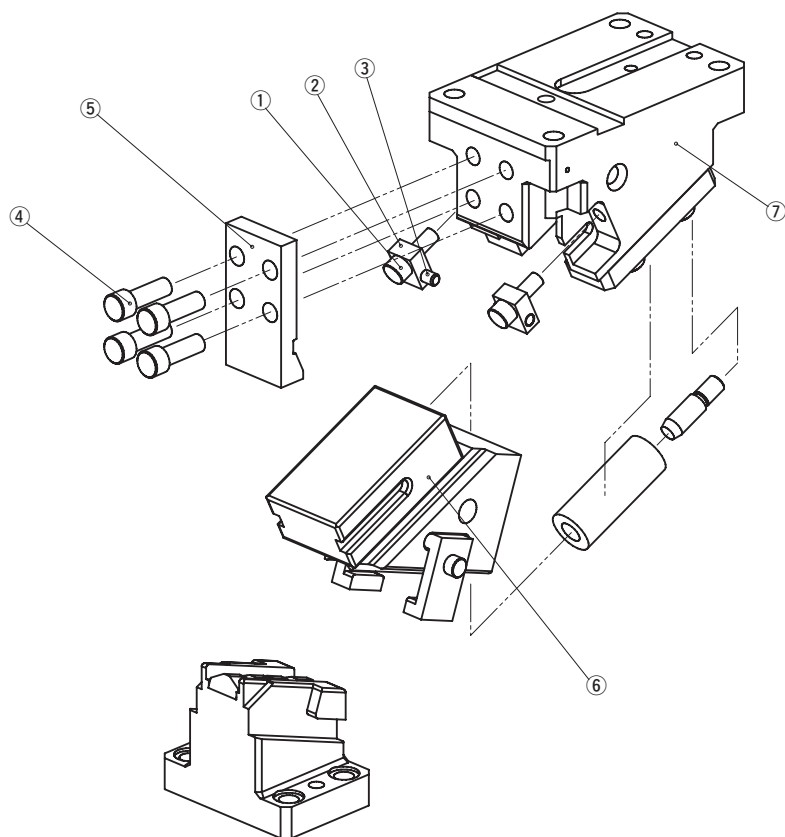
●SOUK の分解方法

- 1) 六角穴付きボルト (1) を緩めプレート (2) 及びノックピン (3) を外します。
- 2) 六角穴付きボルト (4) を緩めてストッパ (5) を外します。
- 3) カムスライダ (6) をカムホルダ (7) から後方に引き抜きます。

●SOUKの組立方法

- 1) 組立は分解と逆の手順で行ってください。
 - ・摺動部に異物が付着していない事を十分確認して、グリスを塗布し組み立ててください。
 - ・カムスライダとカムホルダはクリアランス管理をしていますので、刻印されているシリアルナンバーを確認して組み立ててください。
 - ・分解・組立後、ボルトの締め忘れ等がないよう充分にご確認ください。

■ UCNBK の構造と分解・組立



● UCNBK の分解方法

- 1) 六角穴付きボルト (①) を緩めプレート (②) 及びノックピン (③) を外します。
- 2) 六角穴付きボルト (④) を緩めてストップ (⑤) を外します。
- 3) カムスライダ (⑥) をカムホルダ (⑦) から後方に引き抜きます。

● UCNBK の組立方法

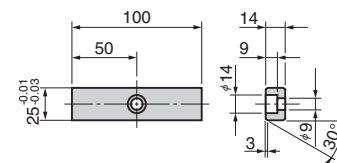
- 1) 組立は分解と逆の手順で行ってください。
 - ・摺動部に異物が付着していない事を十分確認して、グリスを塗布し組み立ててください。
 - ・カムスライダとカムホルダはクリアランス管理をしていますので、刻印されているシリアルナンバーを確認して組み立ててください。
 - ・分解・組立後、ボルトの締め忘れ等がないよう充分にご注意ください。

■ SOUK・UCNBK のオプション

● キー仕様 (-K)

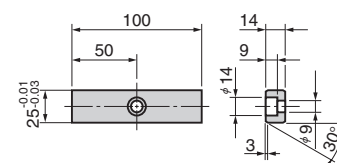
SOUK65/100/200

LKU25-100 (1個 M8×15 ボルト付)



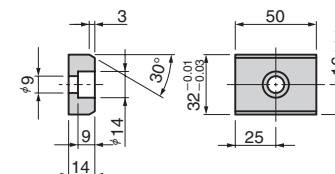
UCNBK65

LKU25-100 (2個 M8×15 ボルト付)



UCNBK100/200

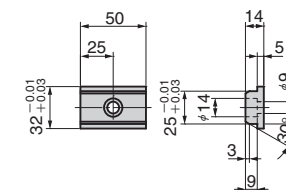
LKU32-50 (3個 M8×15 ボルト付)



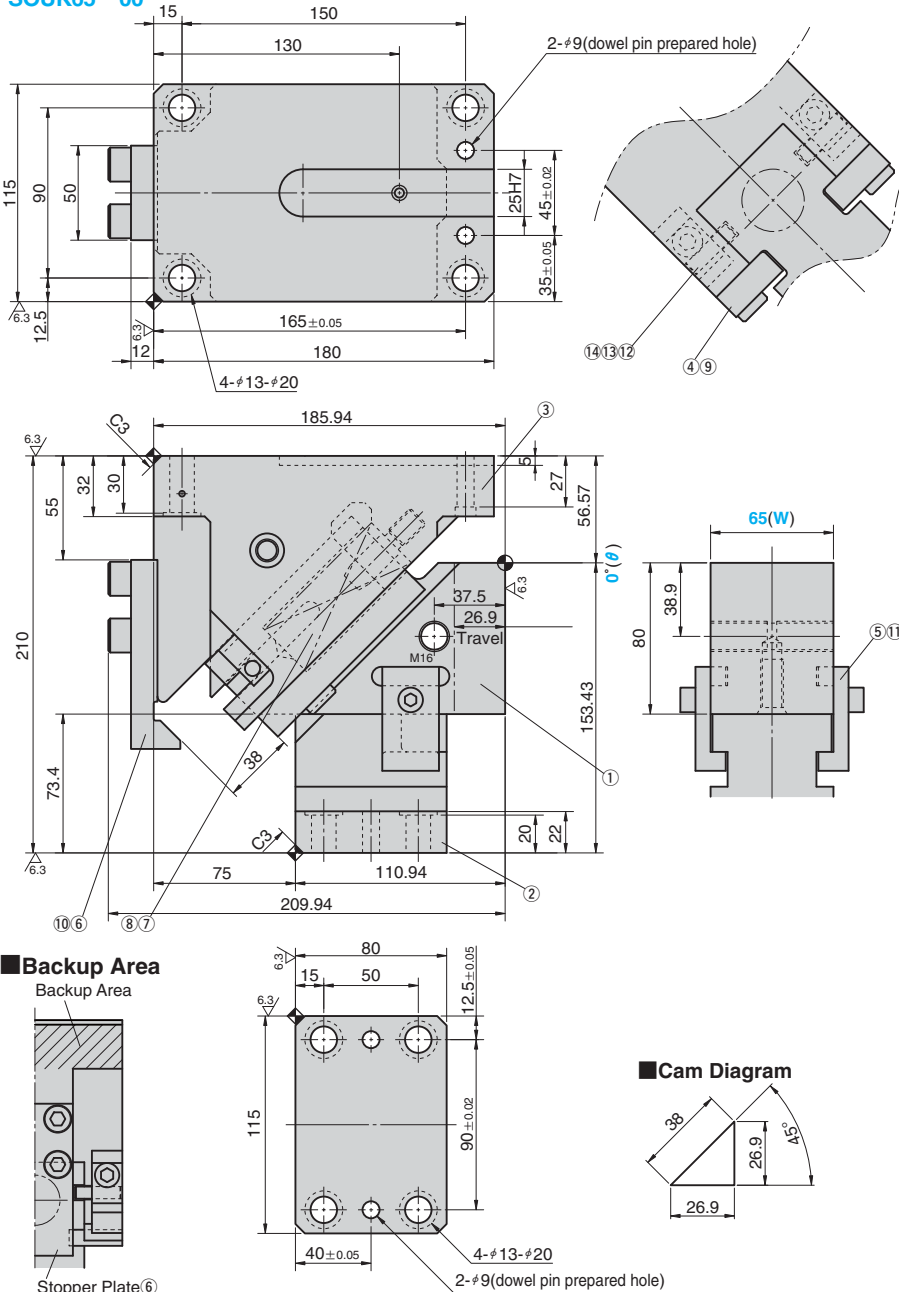
● メトリックキー仕様 (-KA)

UCNBK100/200

LKE25-32-50 (3個 M8×15 ボルト付)

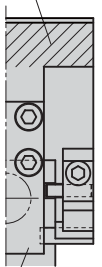


SOUK65 - 00



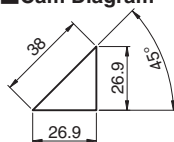
Backup Area

Backup Area



Stopper Plate ⑥

Cam Diagram



ストローク S	加工力 kN(tonf)		スプリング力 N(kgf)		全重量 kg
	標準加工力 (100万回)	許容加工力 (30万回)	初圧	終圧	
26.9	19.6 (2.0)	39.2 (4.0)	166.2 (16.9)	1068.3 (108.9)	19.5

Catalog No.	(W)	(θ)	ノック穴径 (H7) 選択		
			カムホルダ HK	カムドライバ DK	ホルダドライバ HDK
SOUK	65	00	10・12・13		



Order

Catalog No.	(W)	(θ)	ノック穴径
SOUK	65	00	
SOUK	65	00	HK13
SOUK	65	00	HDK13

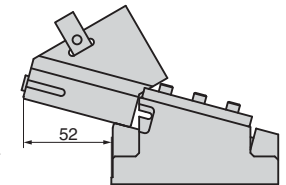
…ノック穴下穴
…カムホルダのみノック穴 φ13 (H7)
…ホルダドライバとともにノック穴 φ13 (H7)



Option

オプションコード	仕様
K	ホルダ用キーが付属します。(本体にセットはしていません。)

■後方抜きスペース



Order

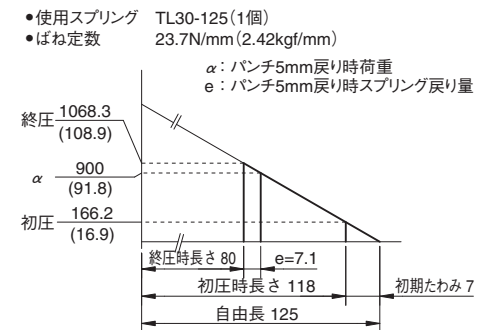
SOUK65 - 00 - DK13 - K

リテーナ取付用タップ穴、ノック穴(下穴、仕上げ穴)加工詳細仕様は P.505、キーの詳細仕様は P.808 をご覧ください。

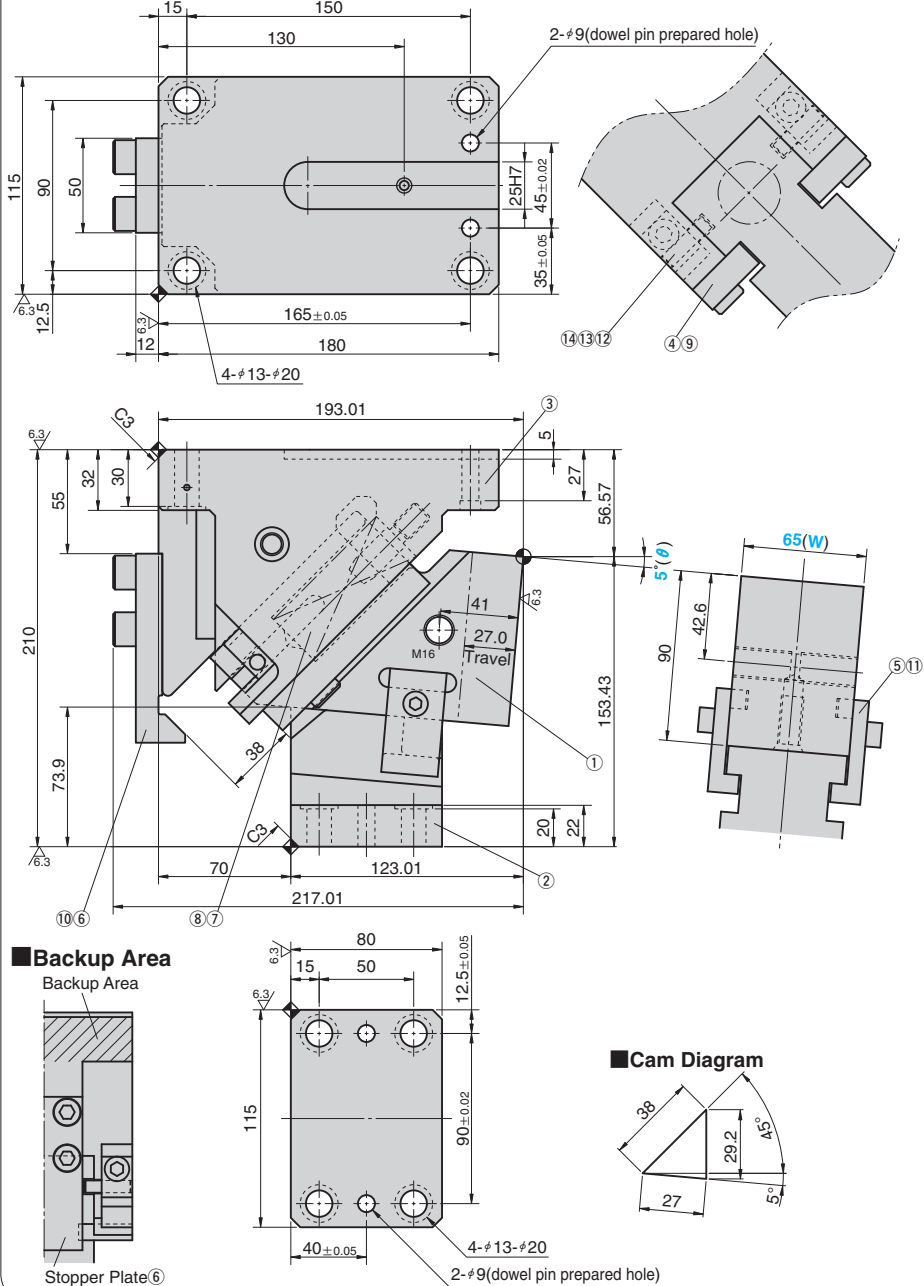
■Table of Components

No.	Description	Qty	Material and Remark
①	Cam Slider	1	FC250 with Graphite
②	Cam Driver	1	FC250 with Graphite
③	Cam Holder	1	FC250
④	Upper Plate	2	FC250 with Graphite
⑤	Positive Return Follower	2	S45C(1045)
⑥	Stopper Plate	1	SS400(1020)
⑦	Spring Guide Pin	1	SCM435 φ14×50
⑧	Coil Spring	1	TL30-125
⑨	Hexagon Socket Head Bolt	4	SCM435 M12×25
⑩	Hexagon Socket Head Bolt	4	SCM435 M12×35
⑪	Hexagon Socket Head Bolt	2	SCM435 M8×25
⑫	Plate	2	S45C(1045)
⑬	Dowel Pin with Female Thread	2	SUJ2 φ8×30
⑭	Hexagon Socket Head Bolt	2	SCM435 M10×30

■スプリング線図(パンチ戻り量5mm時の荷重)

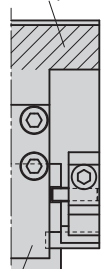


SOUK65 - 05



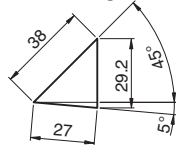
Backup Area

Backup Area



Stopper Plate⑥

Cam Diagram



ストローク S	加工力 kN(tonf)		スプリング力 N(kgf)		全重量 kg
	標準加工力 (100万回)	許容加工力 (30万回)	初圧	終圧	
27.0	19.6 (2.0)	39.2 (4.0)	237.4 (24.2)	1139.9 (116.2)	19.8

Catalog No.	(W)	(θ)	ノック穴径 (H7) 選択		
			カムホルダ HK	カムドライバ DK	ホルダドライバ HDK
SOUK	65	05	10・12・13		



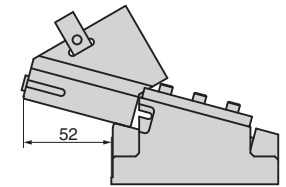
Order	Catalog No.	(W)	(θ)	ノック穴径
	SOUK	65	05	
	SOUK	65	05	HK13
	SOUK	65	05	HDK13

…ノック穴下穴
…カムホルダのみノック穴 φ13 (H7)
…ホルダドライバともにノック穴 φ13 (H7)



Option	オプションコード	仕様
	K	ホルダ用キーが付属します。(本体にセットはしていません。)

後方抜きスペース



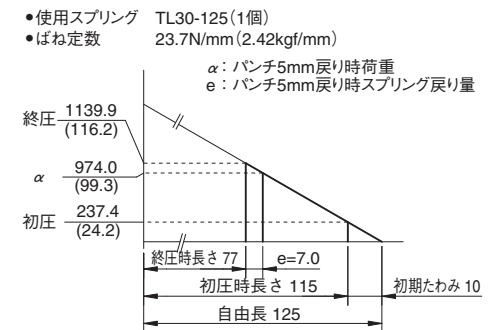
Order SOUK65 - 05 - DK13 - K

リテーナ取付用タップ穴、ノック穴(下穴、仕上げ穴)加工詳細仕様はP.505、キーの詳細仕様はP.808をご覧ください。

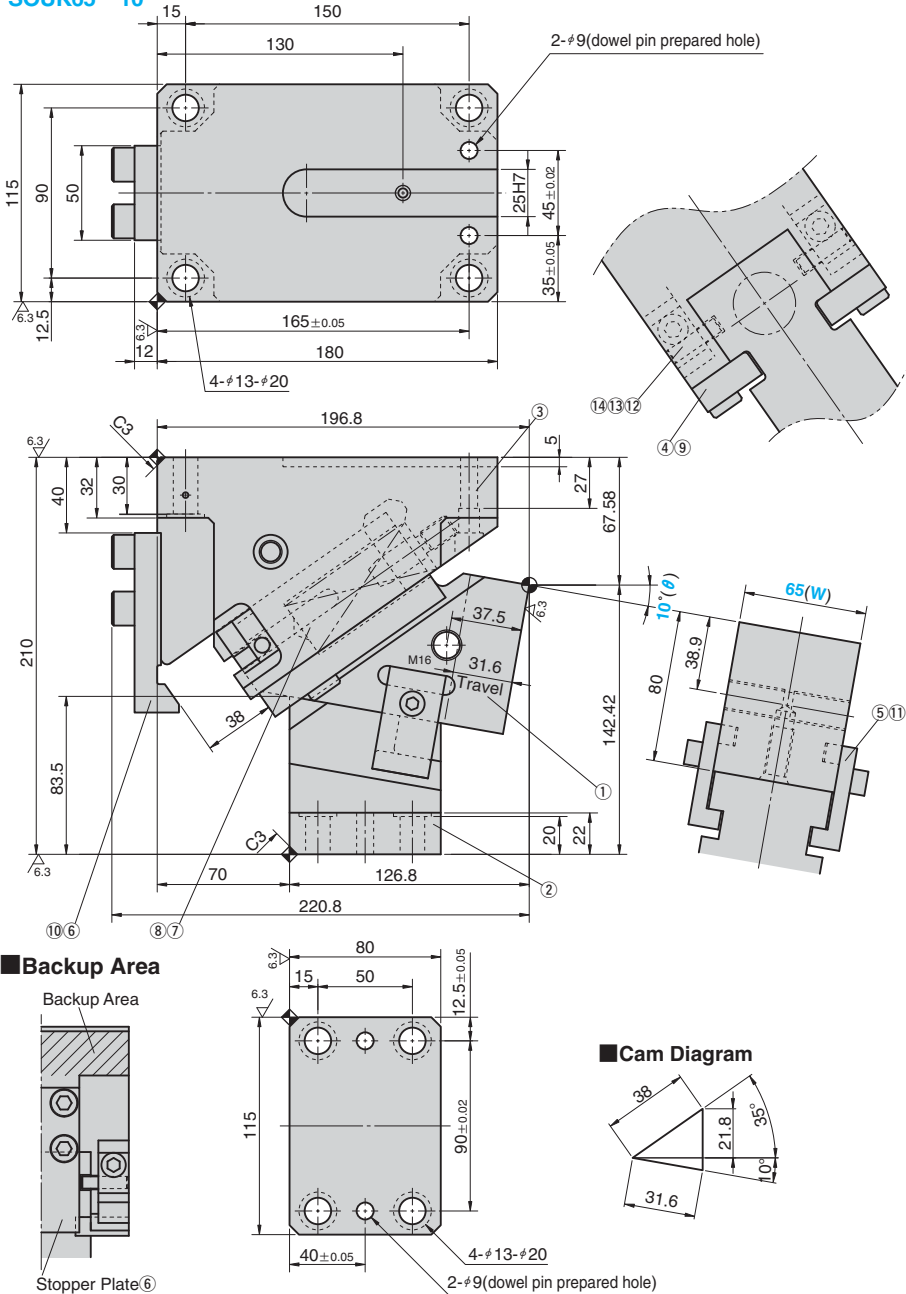
Table of Components

No.	Description	Qty	Material and Remark
①	Cam Slider	1	FC250 with Graphite
②	Cam Driver	1	FC250 with Graphite
③	Cam Holder	1	FC250
④	Upper Plate	2	FC250 with Graphite
⑤	Positive Return Follower	2	S45C(1045)
⑥	Stopper Plate	1	SS400(1020)
⑦	Spring Guide Pin	1	SCM435 φ14×50
⑧	Coil Spring	1	TL30-125
⑨	Hexagon Socket Head Bolt	4	SCM435 M12×25
⑩	Hexagon Socket Head Bolt	4	SCM435 M12×35
⑪	Hexagon Socket Head Bolt	2	SCM435 M8×25
⑫	Plate	2	S45C(1045)
⑬	Dowel Pin with Female Thread	2	SUJ2 φ8×30
⑭	Hexagon Socket Head Bolt	2	SCM435 M10×30

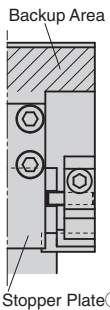
スプリング線図(パンチ戻り量5mm時の荷重)



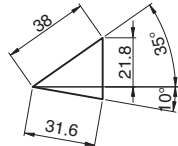
SOUK65 - 10



Backup Area



Cam Diagram



ストローク S	加工力 kN(tonf)		スプリング力 N(kgf)		全重量 kg
	標準加工力 (100万回)	許容加工力 (30万回)	初圧	終圧	
31.6	19.6 (2.0)	39.2 (4.0)	237.4 (24.2)	1139.9 (116.2)	19.3

Catalog No.	(W)	(θ)	ノック穴径 (H7) 選択		
			カムホルダ HK	カムドライバ DK	ホルダドライバ HDK
SOUK	65	10	10・12・13		



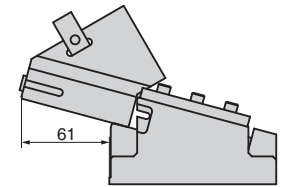
Order	Catalog No.	(W)	(θ)	ノック穴径
	SOUK	65	10	
	SOUK	65	10	HK13
	SOUK	65	10	HDK13

…ノック穴下穴
…カムホルダのみノック穴 φ13 (H7)
…ホルダドライバともにノック穴 φ13 (H7)



Option	オプションコード	仕様
	K	ホルダ用キーが付属します。(本体にセットはしていません。)

■後方抜きスペース



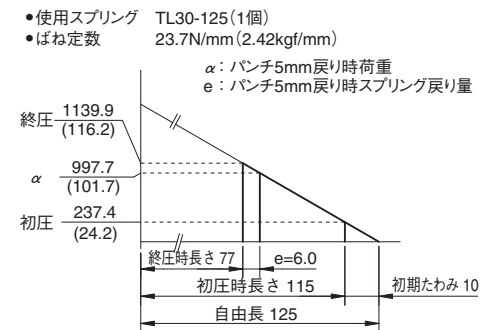
Order SOUK65 - 10 - DK13 - K

リテーナ取付用タップ穴、ノック穴(下穴、仕上げ穴)加工詳細仕様は P.505、キーの詳細仕様は P.808 をご覧ください。

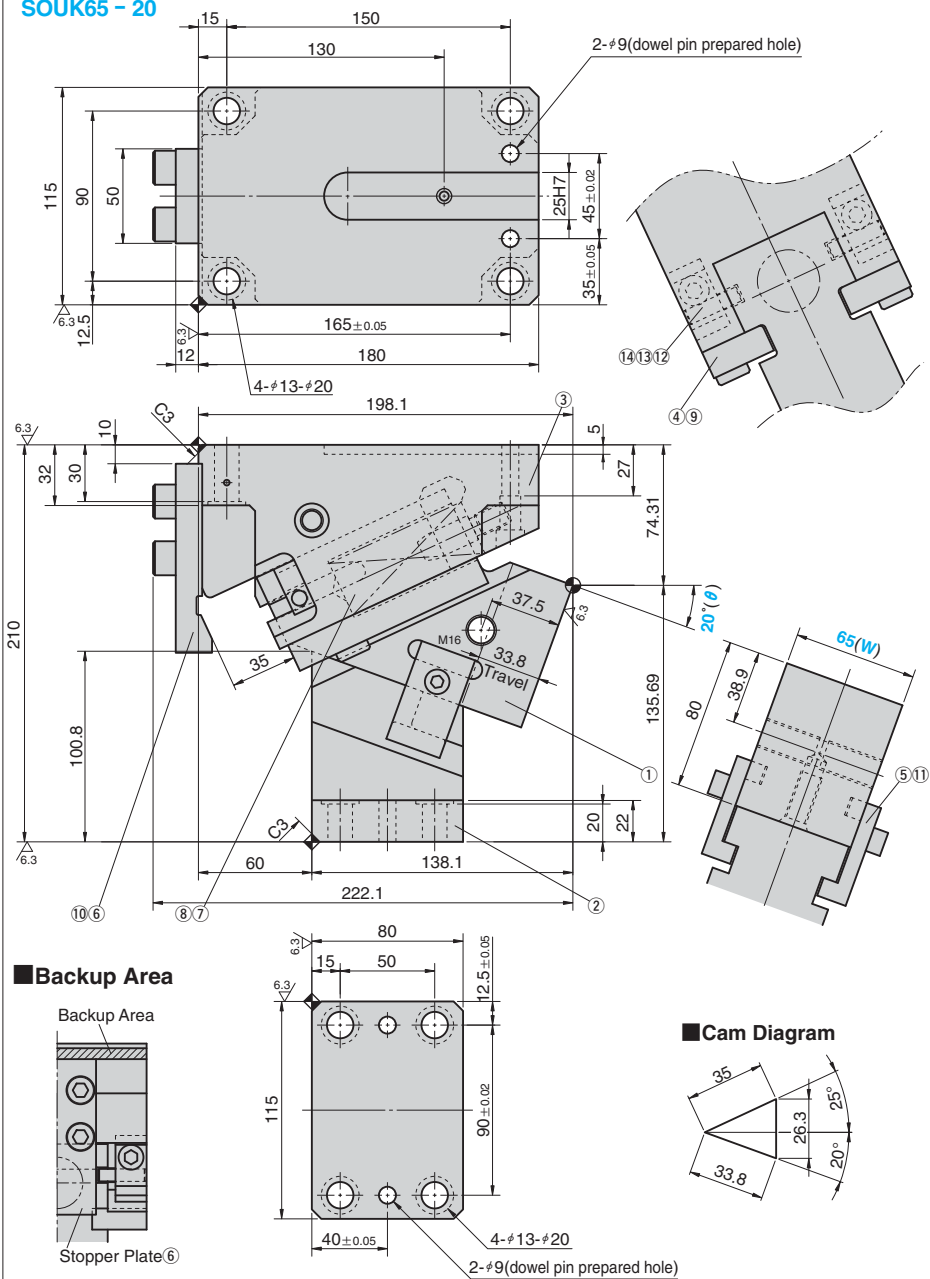
■Table of Components

No.	Description	Qty	Material and Remark
①	Cam Slider	1	FC250 with Graphite
②	Cam Driver	1	FC250 with Graphite
③	Cam Holder	1	FC250
④	Upper Plate	2	FC250 with Graphite
⑤	Positive Return Follower	2	S45C(1045)
⑥	Stopper Plate	1	SS400(1020)
⑦	Spring Guide Pin	1	SCM435 φ14×50
⑧	Coil Spring	1	TL30-125
⑨	Hexagon Socket Head Bolt	4	SCM435 M12×25
⑩	Hexagon Socket Head Bolt	4	SCM435 M12×35
⑪	Hexagon Socket Head Bolt	2	SCM435 M8×25
⑫	Plate	2	S45C(1045)
⑬	Dowel Pin with Female Thread	2	SUJ2 φ8×30
⑭	Hexagon Socket Head Bolt	2	SCM435 M10×30

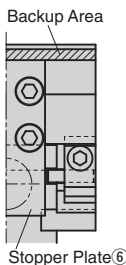
■スプリング線図(パンチ戻り量5mm時の荷重)



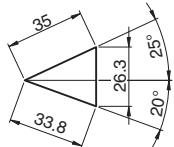
SOUK65 - 20



Backup Area



Cam Diagram



ストローク S	加工力 kN(tonf)		スプリング力 N(kgf)		全重量 kg
	標準加工力 (100万回)	許容加工力 (30万回)	初圧	終圧	
33.8	19.6 (2.0)	39.2 (4.0)	308.6 (31.5)	1139.9 (116.2)	18.1

Catalog No.	(W)	(θ)	ノック穴径 (H7) 選択		
			カムホルダ HK	カムドライバ DK	ホルダドライバ HDK
SOUK	65	20	10・12・13		



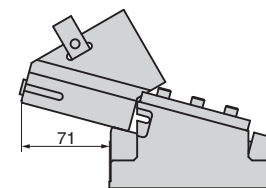
Order	Catalog No.	(W)	(θ)	ノック穴径
	SOUK	65	20	
	SOUK	65	20	HK13
	SOUK	65	20	HDK13

…ノック穴下穴
…カムホルダのみノック穴 φ13 (H7)
…ホルダドライバともにノック穴 φ13 (H7)



Option	オプションコード	仕様
	K	ホルダ用キーが付属します。(本体にセットはしていません。)

■後方抜きスペース



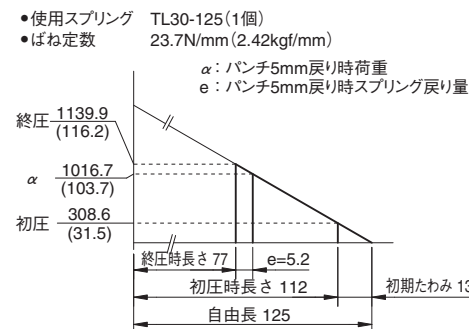
Order SOUK65 - 20 - DK13 - K

リテーナ取付用タップ穴、ノック穴(下穴、仕上げ穴) 加工詳細仕様は P.505、キーの詳細仕様は P.808 をご覧ください。

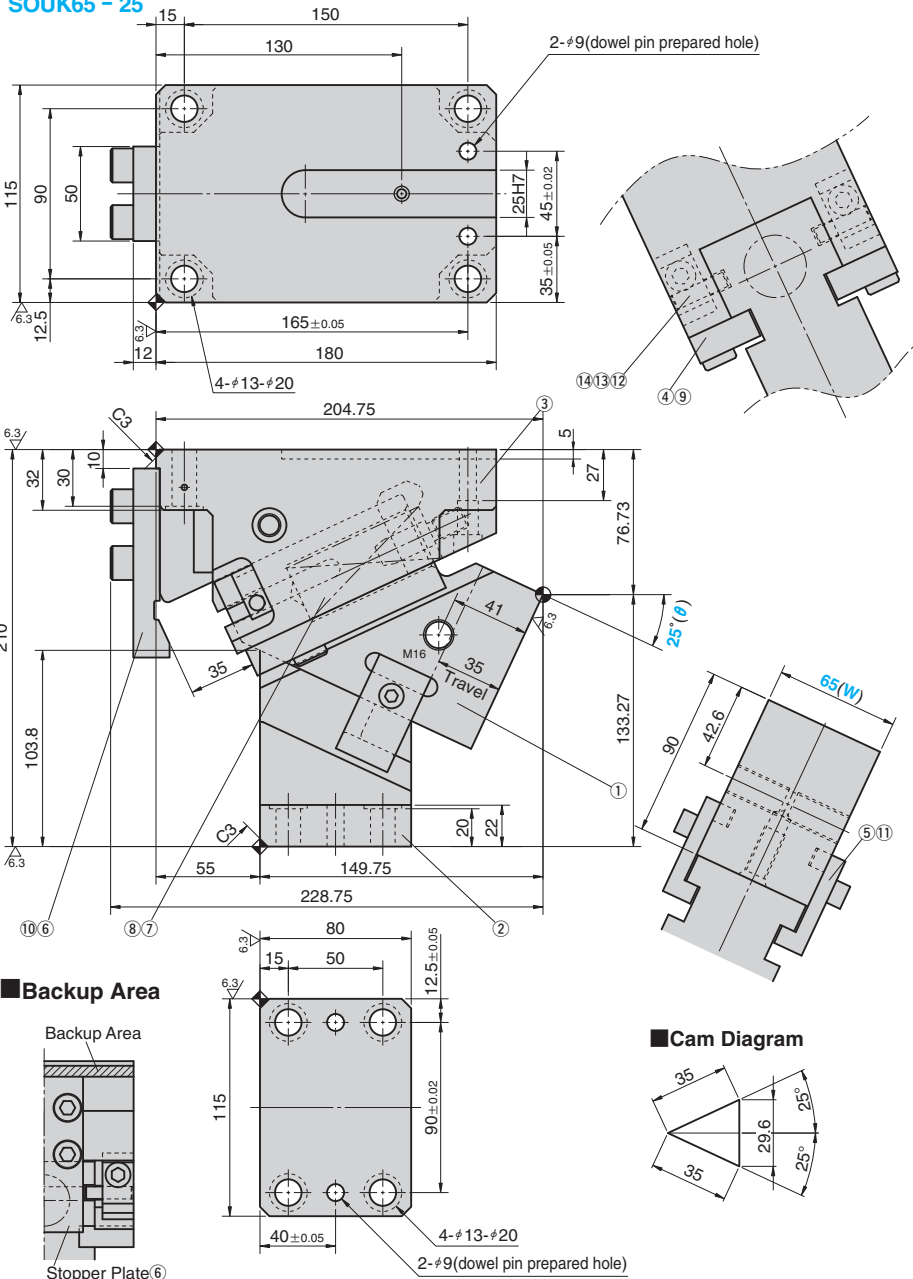
Table of Components

No.	Description	Qty	Material and Remark
①	Cam Slider	1	FC250 with Graphite
②	Cam Driver	1	FC250 with Graphite
③	Cam Holder	1	FC250
④	Upper Plate	2	FC250 with Graphite
⑤	Positive Return Follower	2	S45C(1045)
⑥	Stopper Plate	1	SS400(1020)
⑦	Spring Guide Pin	1	SCM435 φ14×50
⑧	Coil Spring	1	TL30-125
⑨	Hexagon Socket Head Bolt	4	SCM435 M12×25
⑩	Hexagon Socket Head Bolt	4	SCM435 M12×35
⑪	Hexagon Socket Head Bolt	2	SCM435 M8×25
⑫	Plate	2	S45C(1045)
⑬	Dowel Pin with Female Thread	2	SUJ2 φ8×30
⑭	Hexagon Socket Head Bolt	2	SCM435 M10×30

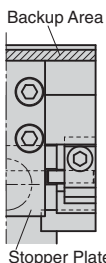
■スプリング線図(パンチ戻り量5mm時の荷重)



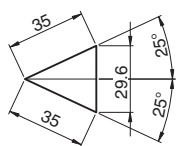
SOUK65 - 25



Backup Area



Cam Diagram



ストローク S	加工力 kN(tonf)		スプリング力 N(kgf)		全重量 kg
	標準加工力 (100万回)	許容加工力 (30万回)	初圧	終圧	
35.0	19.6 (2.0)	39.2 (4.0)	308.6 (31.5)	1139.9 (116.2)	18.4

Catalog No.	(W)	(θ)	ノック穴径 (H7) 選択		
			カムホルダ HK	カムドライバ DK	ホルダドライバ HDK
SOUK	65	25	10・12・13		



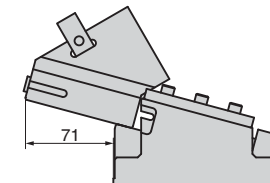
Order	Catalog No.	(W)	(θ)	ノック穴径
	SOUK	65	25	
	SOUK	65	25	HK13
	SOUK	65	25	HDK13

…ノック穴下穴
…カムホルダのみノック穴 φ13 (H7)
…ホルダドライバともにノック穴 φ13 (H7)



Option	オプションコード	仕様
	K	ホルダ用キーが付属します。(本体にセットはしていません。)

■後方抜きスペース



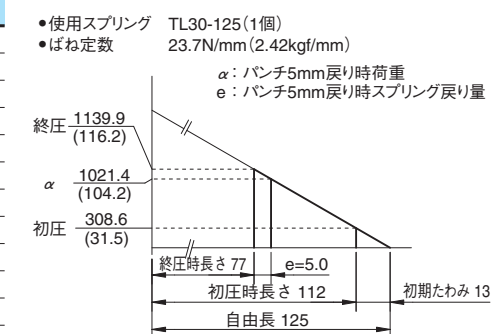
Order SOUK65 - 25 - DK13 - K

リテーナ取付用タップ穴、ノック穴(下穴、仕上げ穴) 加工詳細仕様は P.505、キーの詳細仕様は P.808 をご覧ください。

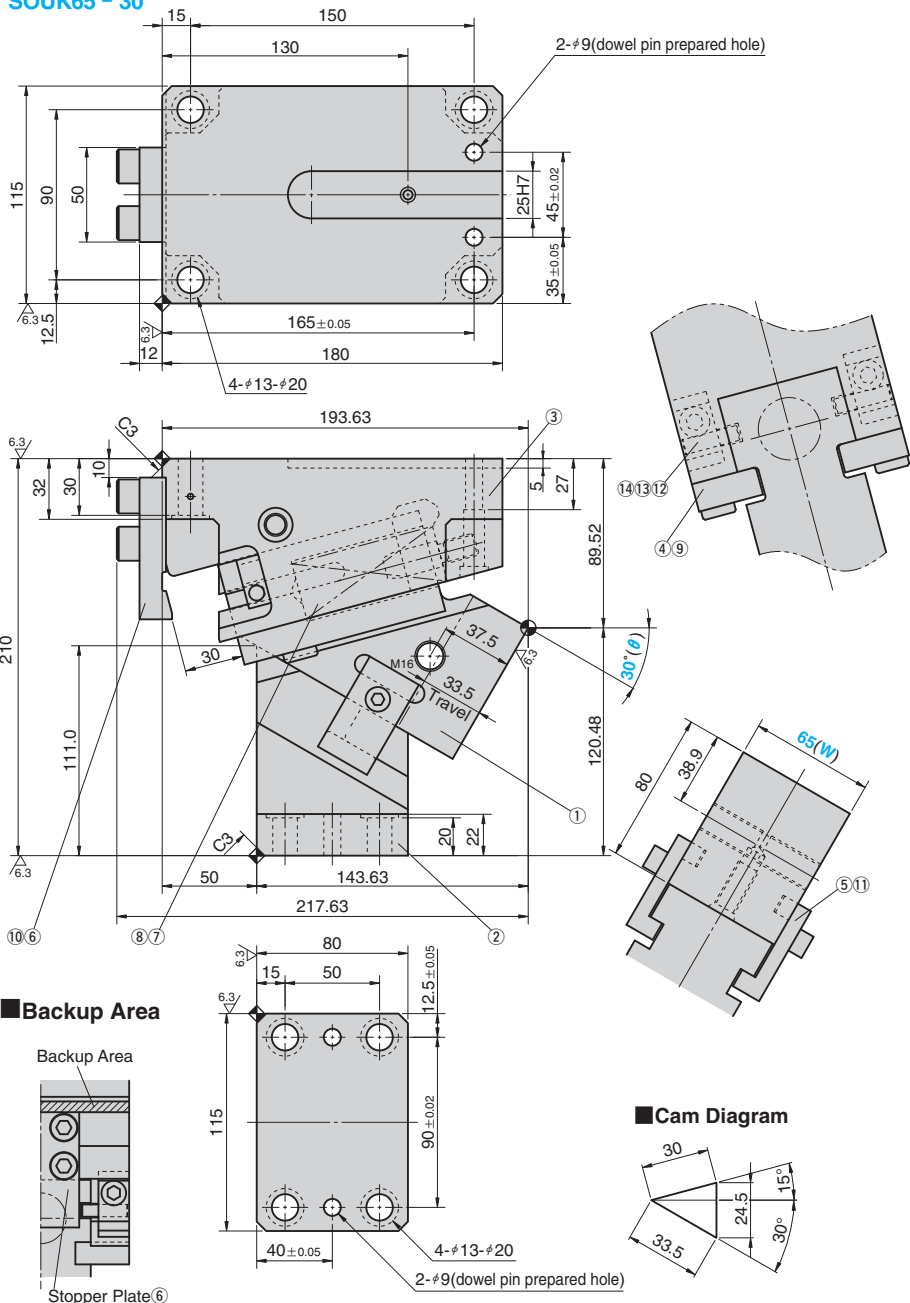
Table of Components

No.	Description	Qty	Material and Remark
①	Cam Slider	1	FC250 with Graphite
②	Cam Driver	1	FC250 with Graphite
③	Cam Holder	1	FC250
④	Upper Plate	2	FC250 with Graphite
⑤	Positive Return Follower	2	S45C(1045)
⑥	Stopper Plate	1	SS400(1020)
⑦	Spring Guide Pin	1	SCM435 φ14×50
⑧	Coil Spring	1	TL30-125
⑨	Hexagon Socket Head Bolt	4	SCM435 M12×25
⑩	Hexagon Socket Head Bolt	4	SCM435 M12×35
⑪	Hexagon Socket Head Bolt	2	SCM435 M8×25
⑫	Plate	2	S45C(1045)
⑬	Dowel Pin with Female Thread	2	SUJ2 φ8×30
⑭	Hexagon Socket Head Bolt	2	SCM435 M10×30

■スプリング線図(パンチ戻り量5mm時の荷重)



SOUK65 - 30



ストローク S	加工力 kN(tonf)		スプリング力 N(kgf)		全重量 kg
	標準加工力 (100万回)	許容加工力 (30万回)	初圧	終圧	
33.5	23.5 (2.4)	47.0 (4.8)	427.7 (43.6)	1139.9 (116.2)	17.7

Catalog No.	(W)	(θ)	ノック穴径 (H7) 選択		
			カムホルダ HK	カムドライバ DK	ホルダドライバ HDK
SOUK	65	30	10・12・13		

Order

Catalog No.	(W)	(θ)	ノック穴径
SOUK	65	30	...
SOUK	65	30	HK13
SOUK	65	30	HDK13

...ノック穴下穴
...カムホルダのみノック穴 φ13 (H7)
...ホルダドライバともにノック穴 φ13 (H7)

Option

オプションコード	仕様
K	ホルダ用キーが付属します。(本体にセットはしていません。)

Order SOUK65 - 30 - DK13 - K

リテーナ取付用タップ穴、ノック穴(下穴、仕上げ穴)加工詳細仕様は P.505、キーの詳細仕様は P.808 をご覧ください。

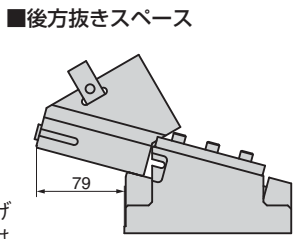
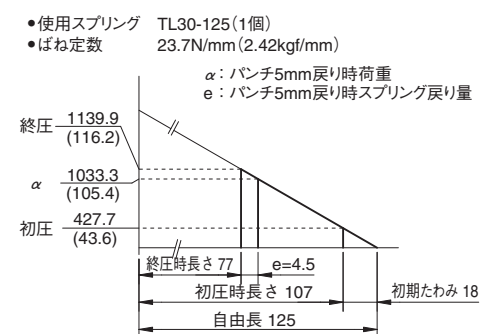


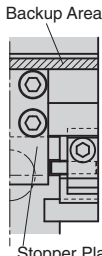
Table of Components

No.	Description	Qty	Material and Remark
①	Cam Slider	1	FC250 with Graphite
②	Cam Driver	1	FC250 with Graphite
③	Cam Holder	1	FC250
④	Upper Plate	2	FC250 with Graphite
⑤	Positive Return Follower	2	S45C(1045)
⑥	Stopper Plate	1	SS400(1020)
⑦	Spring Guide Pin	1	SCM435 φ14×50
⑧	Coil Spring	1	TL30-125
⑨	Hexagon Socket Head Bolt	4	SCM435 M12×25
⑩	Hexagon Socket Head Bolt	4	SCM435 M12×35
⑪	Hexagon Socket Head Bolt	2	SCM435 M8×25
⑫	Plate	2	S45C(1045)
⑬	Dowel Pin with Female Thread	2	SUJ2 φ8×30
⑭	Hexagon Socket Head Bolt	2	SCM435 M10×30

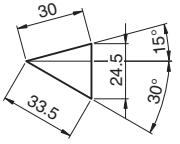
■スプリング線図(パンチ戻り量5mm時の荷重)



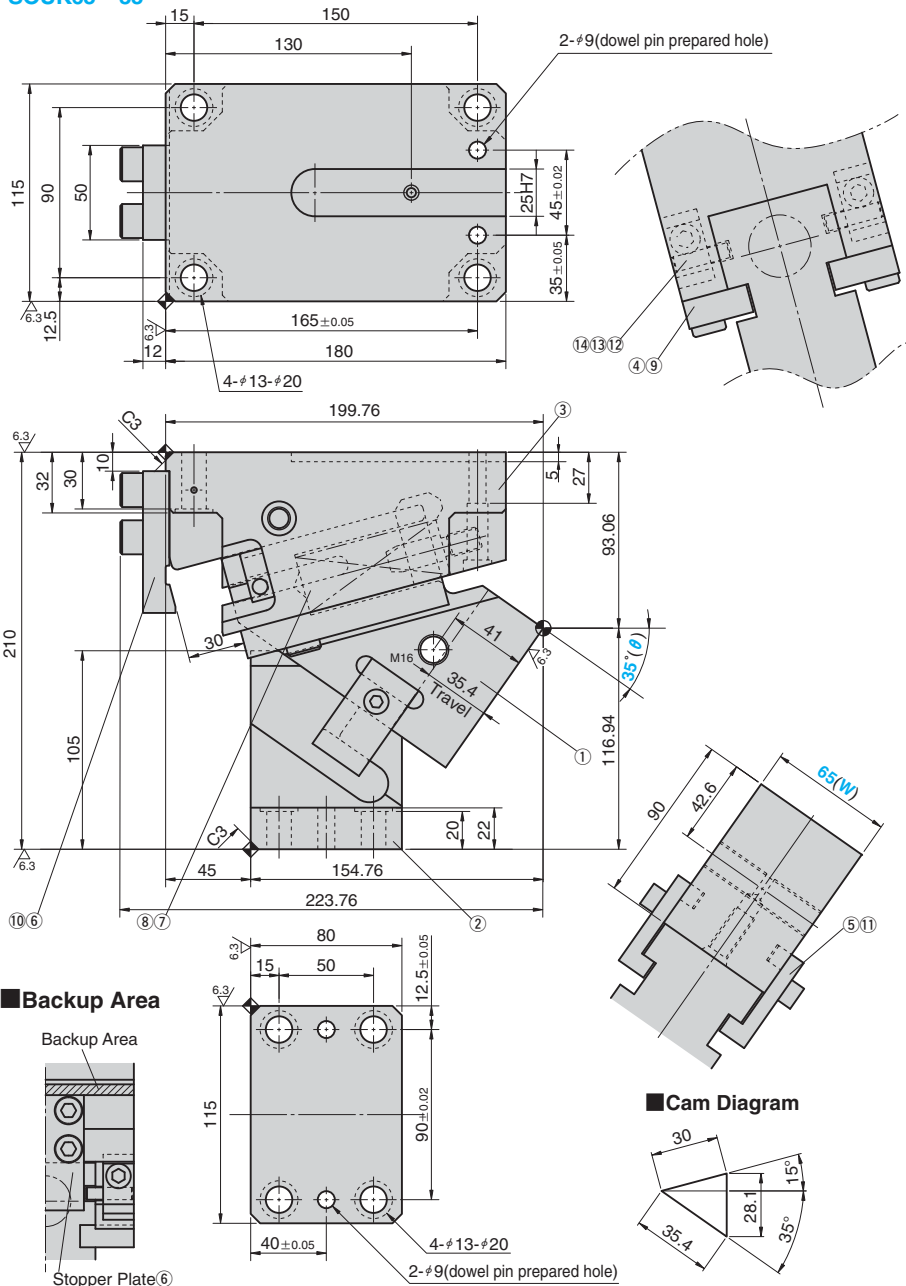
■Backup Area



■Cam Diagram



SOUK65 - 35



ストローク S	加工力 kN(tonf)		スプリング力 N(kgf)		全重量 kg
	標準加工力 (100万回)	許容加工力 (30万回)	初圧	終圧	
35.4	23.5 (2.4)	47.0 (4.8)	427.7 (43.6)	1139.9 (116.2)	18.0

Catalog No.	(W)	(θ)	ノック穴径 (H7) 選択		
			カムホルダ HK	カムドライバ DK	ホルダドライバ HDK
SOUK	65	35	10・12・13		



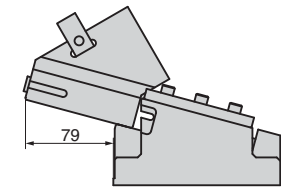
Order	Catalog No.	(W)	(θ)	ノック穴径
	SOUK	65	35	
	SOUK	65	35	HK13
	SOUK	65	35	HDK13

…ノック穴下穴
…カムホルダのみノック穴 φ13 (H7)
…ホルダドライバともにノック穴 φ13 (H7)



Option	オプションコード	仕様
	K	ホルダ用キーが付属します。(本体にセットはしていません。)

■後方抜きスペース



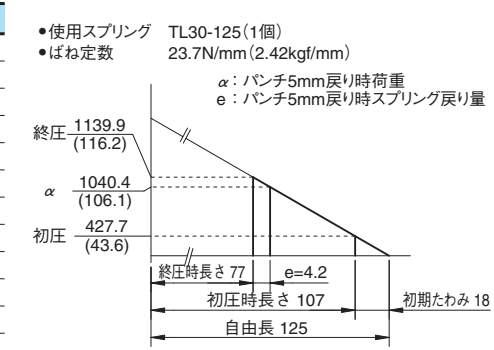
Order **SOUK65 - 35 - DK13 - K**

リテーナ取付用タップ穴、ノック穴(下穴、仕上げ穴)加工詳細仕様は P.505、キーの詳細仕様は P.808 をご覧ください。

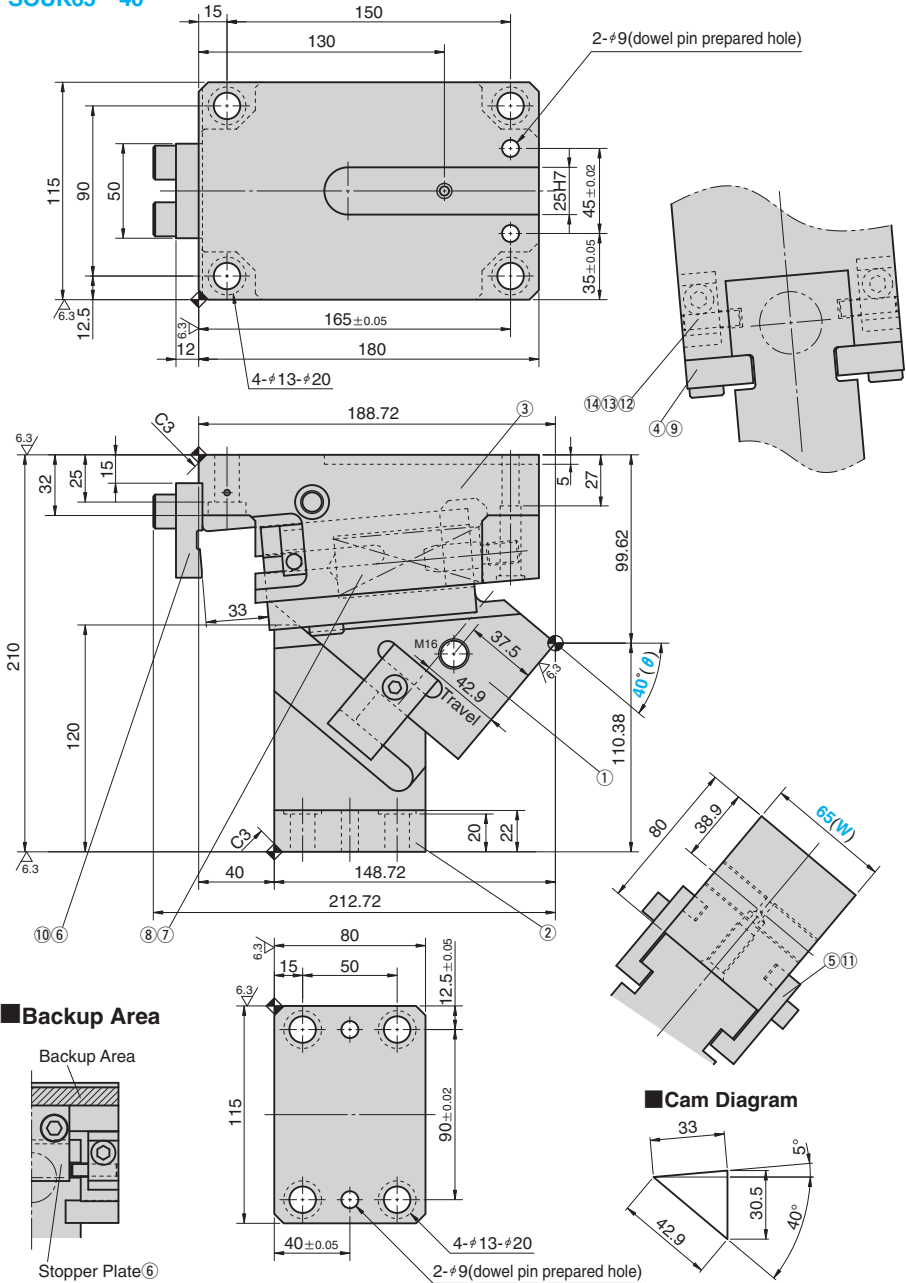
■Table of Components

No.	Description	Qty	Material and Remark
①	Cam Slider	1	FC250 with Graphite
②	Cam Driver	1	FC250 with Graphite
③	Cam Holder	1	FC250
④	Upper Plate	2	FC250 with Graphite
⑤	Positive Return Follower	2	S45C(1045)
⑥	Stopper Plate	1	SS400(1020)
⑦	Spring Guide Pin	1	SCM435 φ14×50
⑧	Coil Spring	1	TL30-125
⑨	Hexagon Socket Head Bolt	4	SCM435 M12×25
⑩	Hexagon Socket Head Bolt	4	SCM435 M12×35
⑪	Hexagon Socket Head Bolt	2	SCM435 M8×25
⑫	Plate	2	S45C(1045)
⑬	Dowel Pin with Female Thread	2	SUJ2 φ8×30
⑭	Hexagon Socket Head Bolt	2	SCM435 M10×30

■スプリング線図(パンチ戻り量5mm時の荷重)



SOUK65 - 40



ストローク S	加工力 kN(tonf)		スプリング力 N(kgf)		全重量 kg
	標準加工力 (100万回)	許容加工力 (30万回)	初圧	終圧	
42.9	23.5 (2.4)	47.0 (4.8)	356.1 (36.3)	1139.9 (116.2)	16.9

Catalog No.	(W)	(θ)	ノック穴径 (H7) 選択		
			カムホルダ HK	カムドライバ DK	ホルダドライバ HDK
SOUK	65	40	10・12・13		



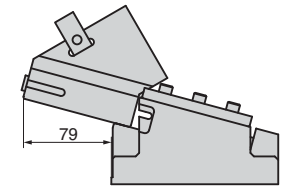
Order	Catalog No.	(W)	(θ)	ノック穴径
	SOUK	65	40	
	SOUK	65	40	HK13
	SOUK	65	40	HDK13

…ノック穴下穴
…カムホルダのみノック穴 φ13 (H7)
…ホルダ・ドライバともにノック穴 φ13 (H7)



Option	オプション コード	仕様
	K	ホルダ用キーが付属します。 (本体にセットはしていません。)

■後方抜きスペース



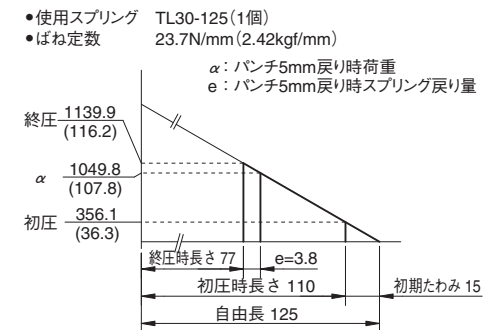
Order SOUK65 - 40 - DK13 - K

リテーナ取付用タップ穴、ノック穴（下穴、仕上げ穴）加工詳細仕様は P.505、キーの詳細仕様は P.808 をご覧ください。

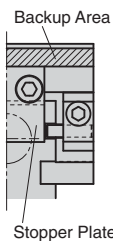
■Table of Components

No.	Description	Qty	Material and Remark
①	Cam Slider	1	FC250 with Graphite
②	Cam Driver	1	FC250 with Graphite
③	Cam Holder	1	FC250
④	Upper Plate	2	FC250 with Graphite
⑤	Positive Return Follower	2	S45C(1045)
⑥	Stopper Plate	1	SS400(1020)
⑦	Spring Guide Pin	1	SCM435 φ14×50
⑧	Coil Spring	1	TL30-125
⑨	Hexagon Socket Head Bolt	4	SCM435 M12×25
⑩	Hexagon Socket Head Bolt	2	SCM435 M12×35
⑪	Hexagon Socket Head Bolt	2	SCM435 M8×25
⑫	Plate	2	S45C(1045)
⑬	Dowel Pin with Female Thread	2	SUJ2 φ8×30
⑭	Hexagon Socket Head Bolt	2	SCM435 M10×30

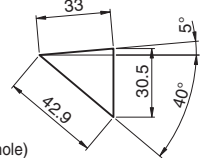
■スプリング線図 (パンチ戻り量5mm時の荷重)



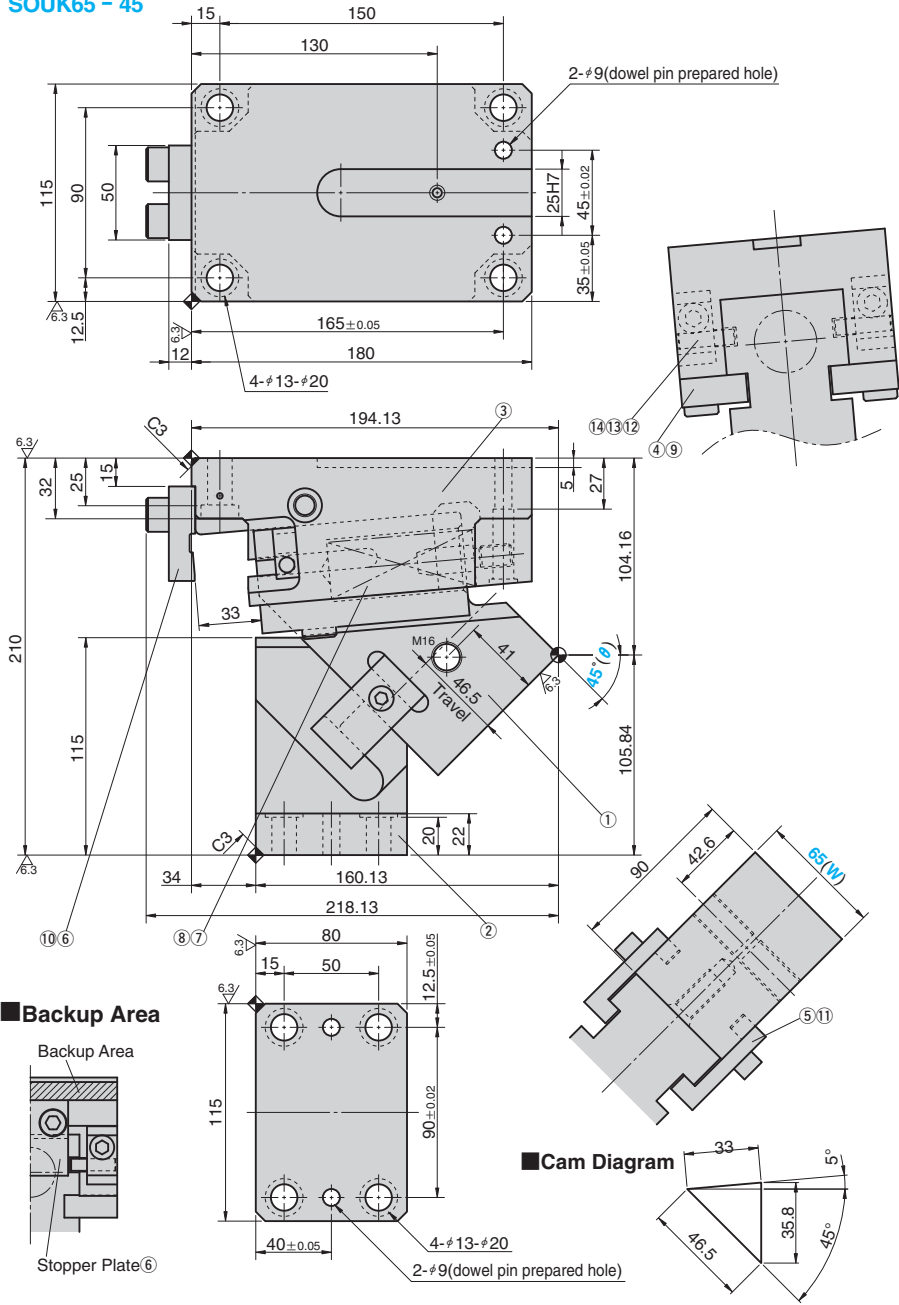
■Backup Area



■Cam Diagram



SOUK65 - 45



ストローク S	加工力 kN(tonf)		スプリング力 N(kgf)		全重量 kg
	標準加工力 (100万回)	許容加工力 (30万回)	初圧	終圧	
46.5	23.5 (2.4)	47.0 (4.8)	356.1 (36.3)	1139.9 (116.2)	17.1

Catalog No.	(W)	(θ)	ノック穴径 (H7) 選択		
			カムホルダ HK	カムドライバ DK	ホルダドライバ HDK
SOUK	65	45	10・12・13		



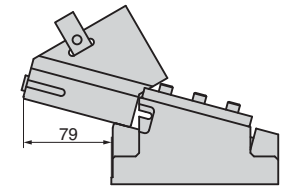
Order	Catalog No.	(W)	(θ)	ノック穴径
	SOUK	65	45	
	SOUK	65	45	HK13
	SOUK	65	45	HDK13

…ノック穴下穴
…カムホルダのみノック穴 φ13 (H7)
…ホルダドライバともにノック穴 φ13 (H7)



Option	オプションコード	仕様
	K	ホルダ用キーが付属します。 (本体にセットはしていません。)

■後方抜きスペース



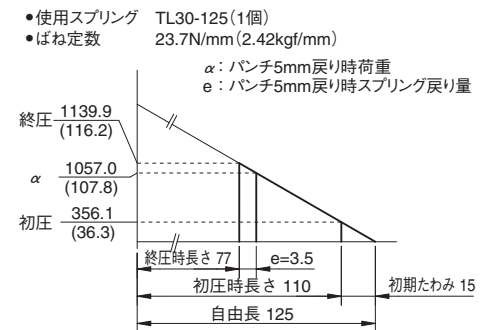
Order SOUK65 - 45 - DK13 - K

リテーナ取付用タップ穴、ノック穴（下穴、仕上げ穴）加工詳細仕様は P.505、キーの詳細仕様は P.808 をご覧ください。

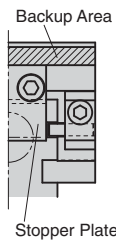
■Table of Components

No.	Description	Qty	Material and Remark
①	Cam Slider	1	FC250 with Graphite
②	Cam Driver	1	FC250 with Graphite
③	Cam Holder	1	FC250
④	Upper Plate	2	FC250 with Graphite
⑤	Positive Return Follower	2	S45C(1045)
⑥	Stopper Plate	1	SS400(1020)
⑦	Spring Guide Pin	1	SCM435 φ14×50
⑧	Coil Spring	1	TL30-125
⑨	Hexagon Socket Head Bolt	4	SCM435 M12×25
⑩	Hexagon Socket Head Bolt	2	SCM435 M12×35
⑪	Hexagon Socket Head Bolt	2	SCM435 M8×25
⑫	Plate	2	S45C(1045)
⑬	Dowel Pin with Female Thread	2	SUJ2 φ8×30
⑭	Hexagon Socket Head Bolt	2	SCM435 M10×30

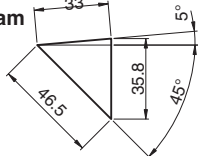
■スプリング線図(ハンチ戻り量5mm時の荷重)



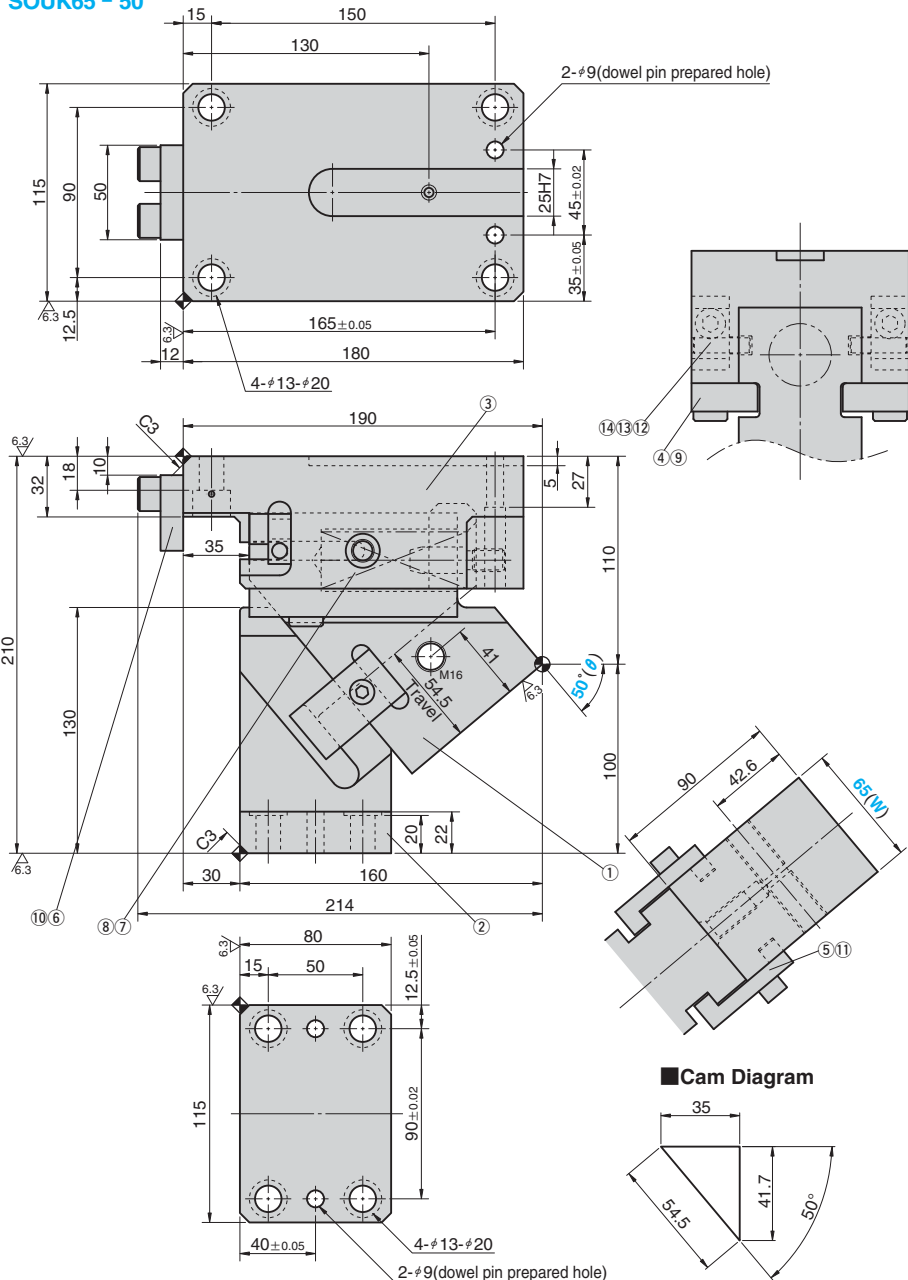
■Backup Area



■Cam Diagram



SOUK65 - 50



ストローク S	加工力 kN(tonf)		スプリング力 N(kgf)		全重量 kg
	標準加工力 (100万回)	許容加工力 (30万回)	初圧	終圧	
54.5	29.4 (3.0)	58.8 (6.0)	308.6 (31.5)	1139.9 (116.2)	16.8

Catalog No.	(W)	(θ)	ノック穴径 (H7) 選択		
			カムホルダ HK	カムドライバ DK	ホルダドライバ HDK
SOUK	65	50	10・12・13		



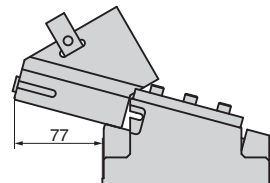
Order	Catalog No.	(W)	(θ)	ノック穴径
	SOUK	65	50	
	SOUK	65	50	HK13
	SOUK	65	50	HDK13

…ノック穴下穴
…カムホルダのみノック穴 φ13 (H7)
…ホルダドライバともにノック穴 φ13 (H7)



Option	オプションコード	仕様
	K	ホルダ用キーが付属します。(本体にセットはしていません。)

■後方抜きスペース



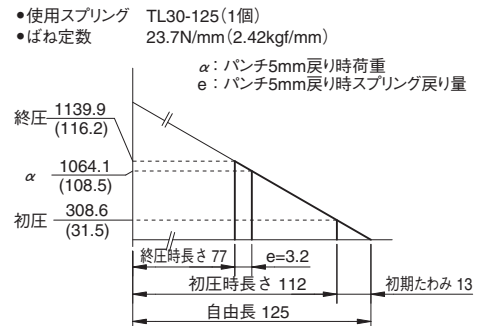
Order SOUK65 - 50 - DK13 - K

リテーナ取付用タップ穴、ノック穴(下穴、仕上げ穴)加工詳細仕様は P.505、キーの詳細仕様は P.808 をご覧ください。

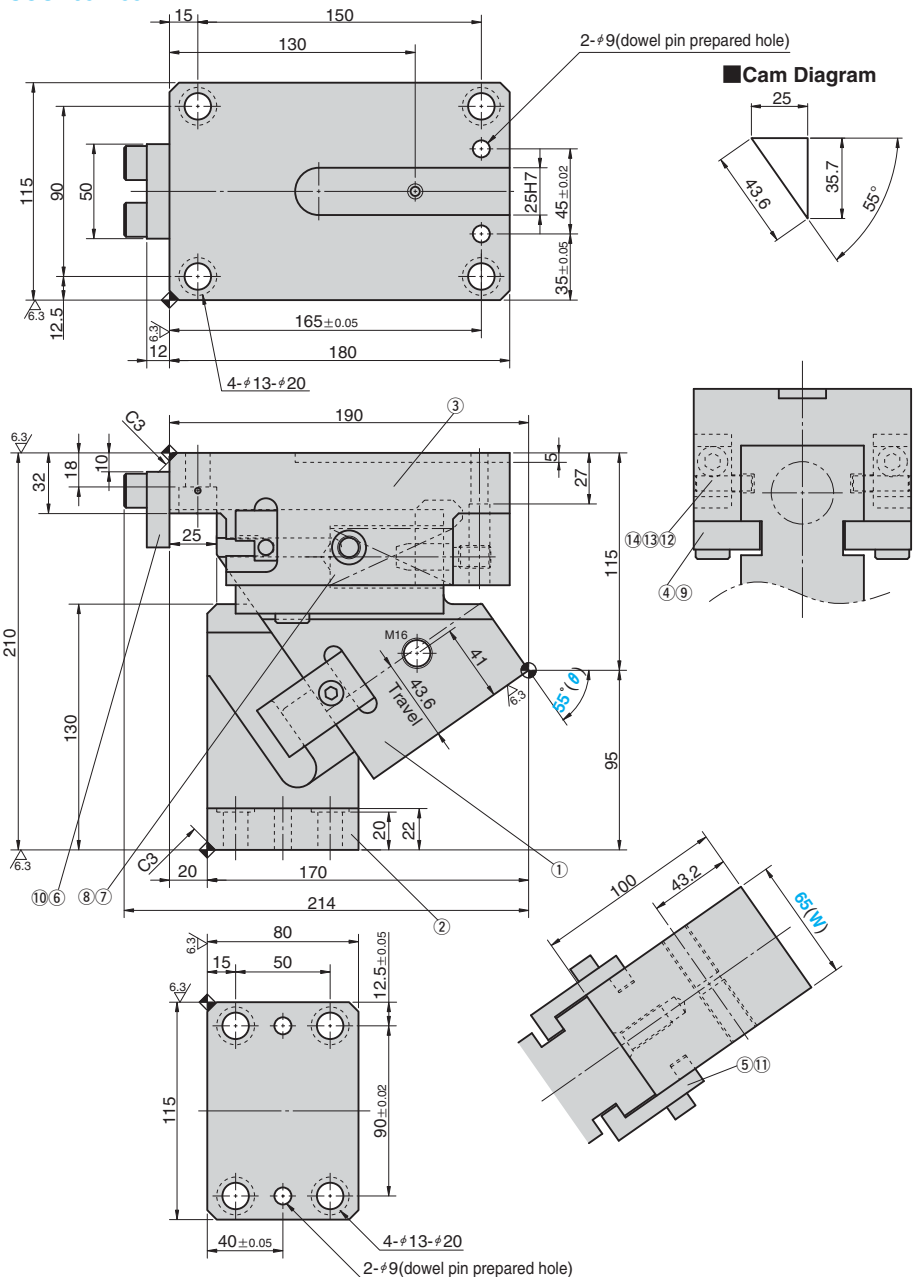
■Table of Components

No.	Description	Qty	Material and Remark
①	Cam Slider	1	FC250 with Graphite
②	Cam Driver	1	FC250 with Graphite
③	Cam Holder	1	FC250
④	Upper Plate	2	FC250 with Graphite
⑤	Positive Return Follower	2	S45C(1045)
⑥	Stopper Plate	1	SS400(1020)
⑦	Spring Guide Pin	1	SCM435 φ14×50
⑧	Coil Spring	1	TL30-125
⑨	Hexagon Socket Head Bolt	4	SCM435 M12×25
⑩	Hexagon Socket Head Bolt	2	SCM435 M12×35
⑪	Hexagon Socket Head Bolt	2	SCM435 M8×25
⑫	Plate	2	S45C(1045)
⑬	Dowel Pin with Female Thread	2	SUJ2 φ8×30
⑭	Hexagon Socket Head Bolt	2	SCM435 M10×30

■スプリング線図(パンチ戻り量5mm時の荷重)



SOUK65 - 55



ストローク S	加工力 kN(tonf)		スプリング力 N(kgf)		全重量 kg
	標準加工力 (100万回)	許容加工力 (30万回)	初圧	終圧	
43.6	29.4 (3.0)	58.8 (6.0)	296.3 (30.2)	1036.9 (105.7)	17.8

Catalog No.	(W)	(θ)	ノック穴径 (H7) 選択		
			カムホルダ HK	カムドライバ DK	ホルダドライバ HDK
SOUK	65	55	10・12・13		



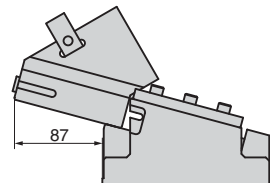
Order	Catalog No.	(W)	(θ)	ノック穴径
	SOUK	65	55	
	SOUK	65	55	HK13
	SOUK	65	55	HDK13

…ノック穴下穴
…カムホルダのみノック穴 φ13 (H7)
…ホルダ・ドライバともにノック穴φ13(H7)



Option	オプションコード	仕様
	K	ホルダ用キーが付属します。(本体にセットはしていません。)

■後方抜きスペース



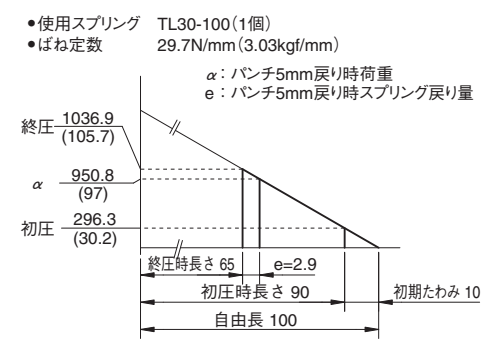
Order SOUK65 - 55 - DK13 - K

リテーナ取付用タップ穴、ノック穴(下穴、仕上げ穴)加工詳細仕様は P.505、キーの詳細仕様は P.808 をご覧ください。

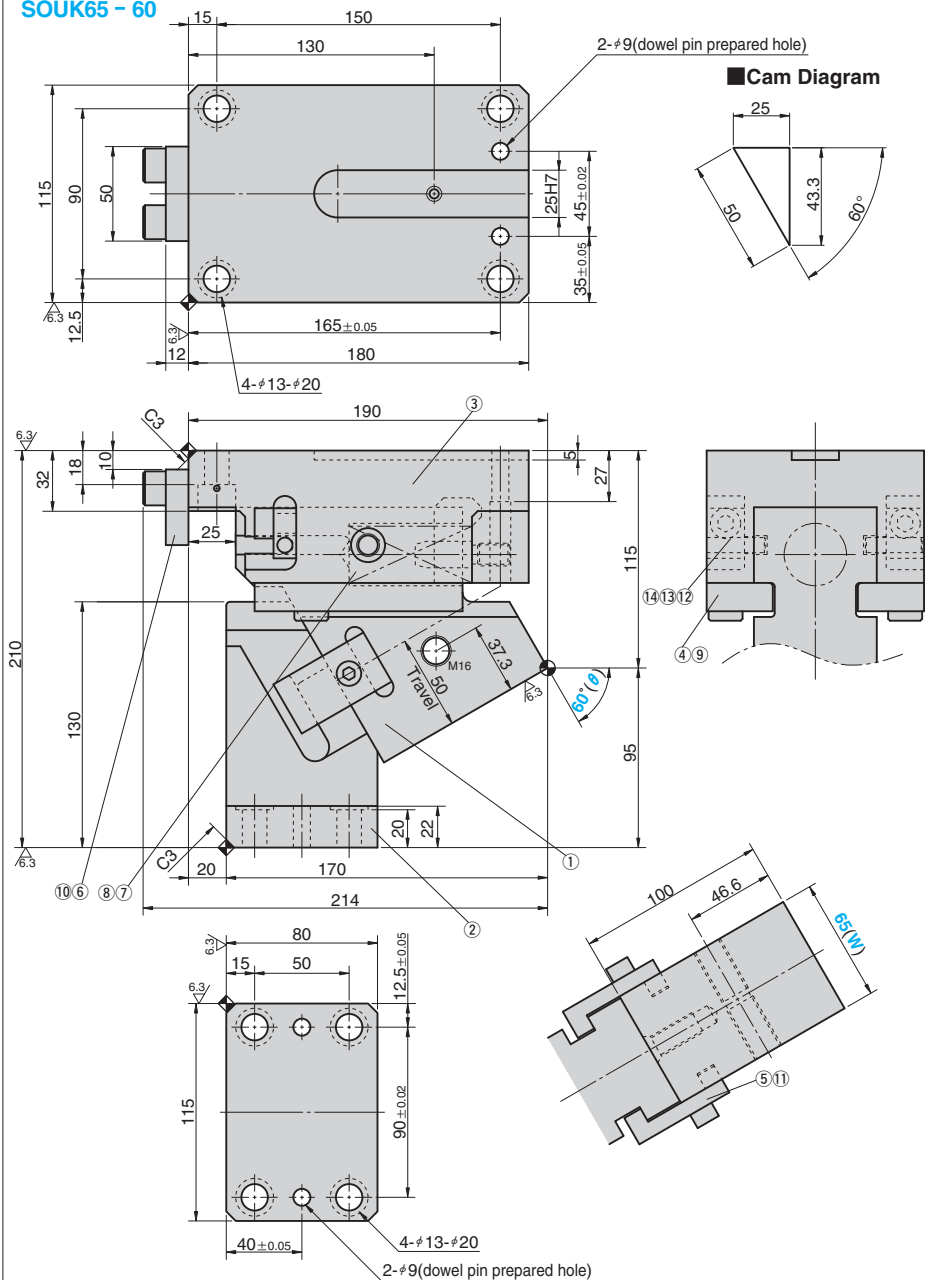
■Table of Components

No.	Description	Qty	Material and Remark
①	Cam Slider	1	FC250 with Graphite
②	Cam Driver	1	FC250 with Graphite
③	Cam Holder	1	FC250
④	Upper Plate	2	FC250 with Graphite
⑤	Positive Return Follower	2	S45C(1045)
⑥	Stopper Plate	1	SS400(1020)
⑦	Spring Guide Pin	1	SCM435 φ14×50
⑧	Coil Spring	1	TL30-100
⑨	Hexagon Socket Head Bolt	4	SCM435 M12×25
⑩	Hexagon Socket Head Bolt	2	SCM435 M12×35
⑪	Hexagon Socket Head Bolt	2	SCM435 M8×25
⑫	Plate	2	S45C(1045)
⑬	Dowel Pin with Female Thread	2	SUJ2 φ8×30
⑭	Hexagon Socket Head Bolt	2	SCM435 M10×30

■スプリング線図(ハンチ戻り量5mm時の荷重)



SOUK65 - 60



Cam Diagram

ストローク S	加工力 kN(tonf)		スプリング力 N(kgf)		全重量 kg
	標準加工力 (100万回)	許容加工力 (30万回)	初圧	終圧	
50.0	29.4 (3.0)	58.8 (6.0)	296.3 (30.2)	1036.9 (105.7)	17.3

Catalog No.	(W)	(θ)	ノック穴径 (H7) 選択		
			カムホルダ HK	カムドライバ DK	ホルダドライバ HDK
SOUK	65	60	10・12・13		



Order

Catalog No.	(W)	(θ)	ノック穴径
SOUK	65	60	
SOUK	65	60	HK13
SOUK	65	60	HDK13

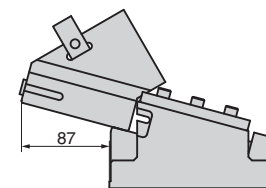
…ノック穴下穴
…カムホルダのみノック穴 φ13 (H7)
…ホルダドライバとともにノック穴 φ13 (H7)



Option

オプション コード	仕様
K	ホルダ用キーが付属します。 (本体にセットはしていません。)

■後方抜きスペース



Order

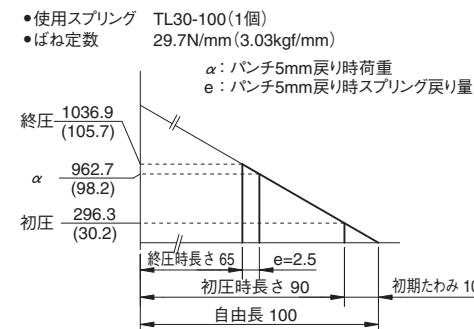
SOUK65 - 60 - DK13 - K

リテーナ取付用タップ穴、ノック穴（下穴、仕上げ穴）加工詳細仕様は P.505、キーの詳細仕様は P.808 をご覧ください。

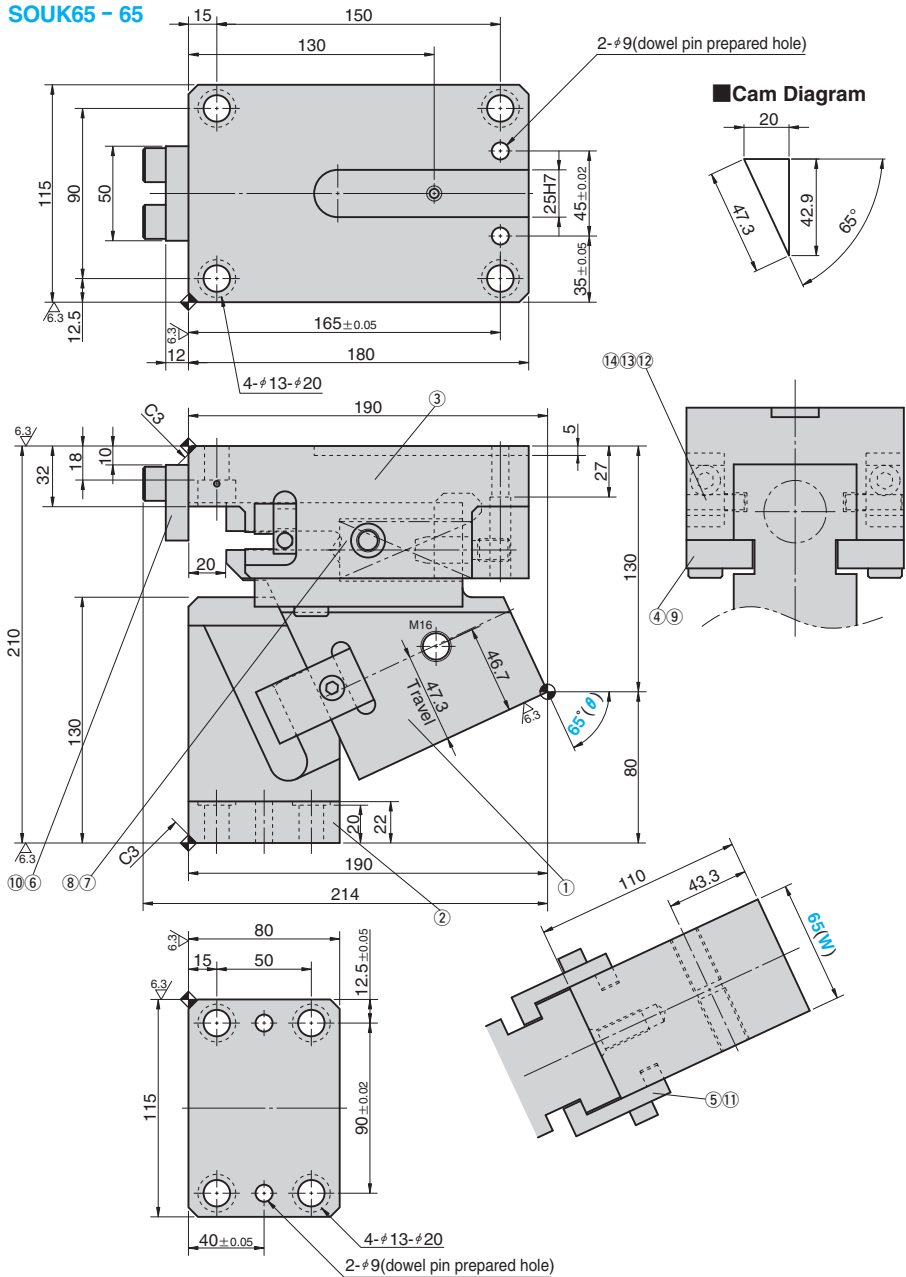
■Table of Components

No.	Description	Qty	Material and Remark
①	Cam Slider	1	FC250 with Graphite
②	Cam Driver	1	FC250 with Graphite
③	Cam Holder	1	FC250
④	Upper Plate	2	FC250 with Graphite
⑤	Positive Return Follower	2	S45C(1045)
⑥	Stopper Plate	1	SS400(1020)
⑦	Spring Guide Pin	1	SCM435 φ14×50
⑧	Coil Spring	1	TL30-100
⑨	Hexagon Socket Head Bolt	4	SCM435 M12×25
⑩	Hexagon Socket Head Bolt	2	SCM435 M12×35
⑪	Hexagon Socket Head Bolt	2	SCM435 M8×25
⑫	Plate	2	S45C(1045)
⑬	Dowel Pin with Female Thread	2	SUJ2 φ8×30
⑭	Hexagon Socket Head Bolt	2	SCM435 M10×30

■スプリング線図(パンチ戻り量5mm時の荷重)



SOUK65 - 65



ストローク S	加工力 kN(tonf)		スプリング力 N(kgf)		全重量 kg
	標準加工力 (100万回)	許容加工力 (30万回)	初圧	終圧	
47.3	29.4 (3.0)	58.8 (6.0)	296.3 (30.2)	888.8 (90.6)	18.5

Catalog No.	(W)	(θ)	ノック穴径 (H7) 選択		
			カムホルダ HK	カムドライバ DK	ホルダドライバ HDK
SOUK	65	65	10・12・13		



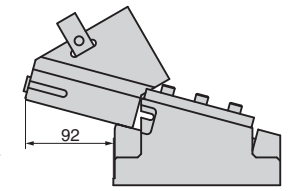
Order	Catalog No.	(W)	(θ)	ノック穴径
	SOUK	65	65	
	SOUK	65	65	HK13
	SOUK	65	65	HDK13

…ノック穴下穴
…カムホルダのみノック穴 #13 (H7)
…ホルダドライバとともにノック穴 #13 (H7)



Option	オプションコード	仕様
	K	ホルダ用キーが付属します。(本体にセットはしていません。)

■後方抜きスペース



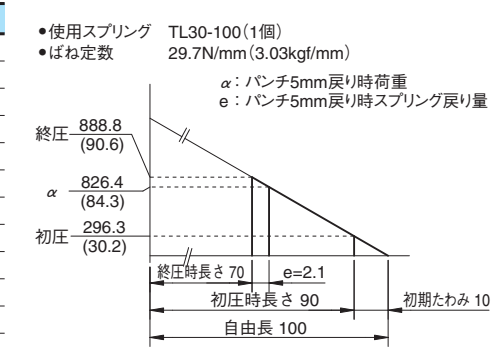
Order SOUK65 - 65 - DK13 - K

リテーナ取付用タップ穴、ノック穴(下穴、仕上げ穴)加工詳細仕様は P.505、キーの詳細仕様は P.808 をご覧ください。

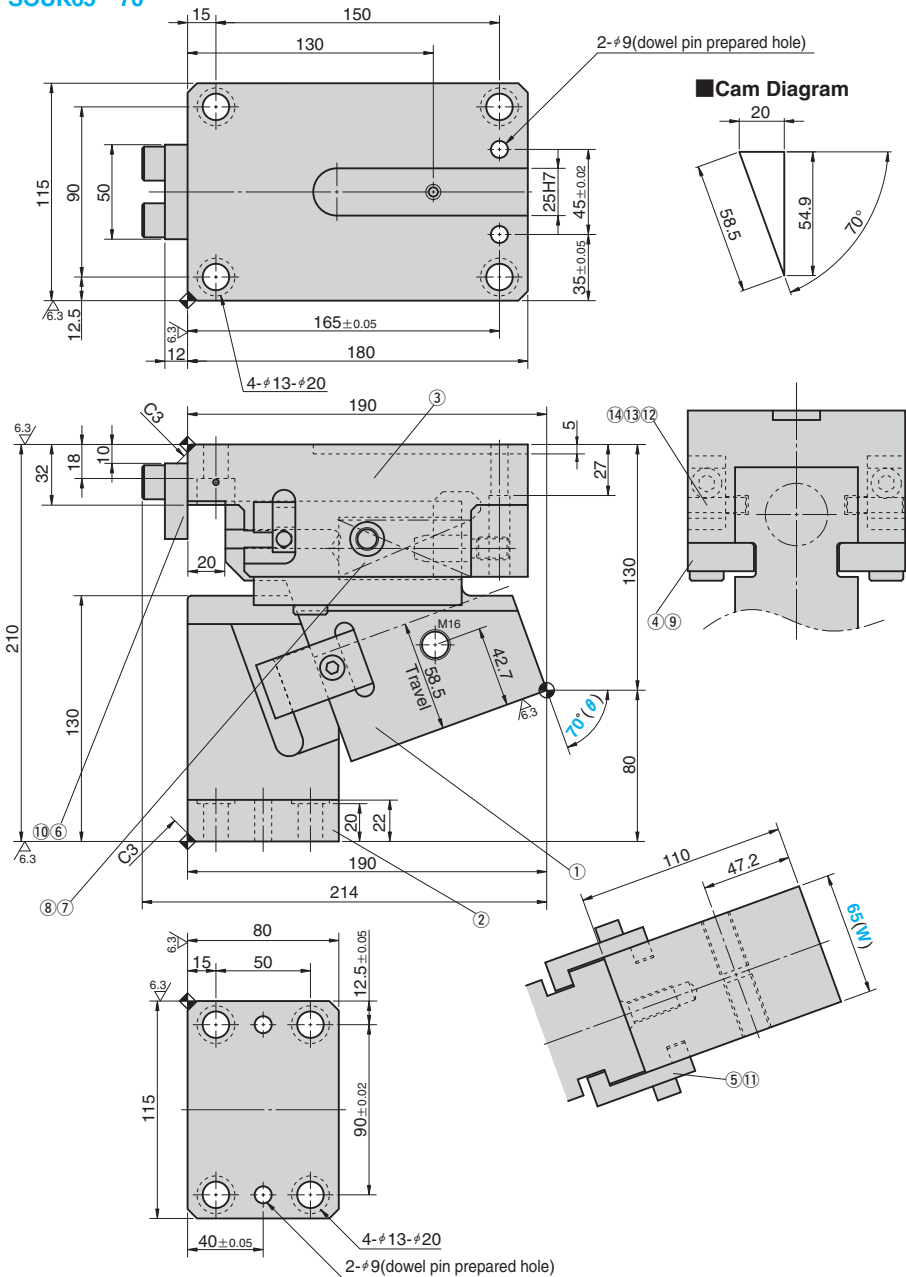
■Table of Components

No.	Description	Qty	Material and Remark
①	Cam Slider	1	FC250 with Graphite
②	Cam Driver	1	FC250 with Graphite
③	Cam Holder	1	FC250
④	Upper Plate	2	FC250 with Graphite
⑤	Positive Return Follower	2	S45C(1045)
⑥	Stopper Plate	1	SS400(1020)
⑦	Spring Guide Pin	1	SCM435 #14×50
⑧	Coil Spring	1	TL30-100
⑨	Hexagon Socket Head Bolt	4	SCM435 M12×25
⑩	Hexagon Socket Head Bolt	2	SCM435 M12×35
⑪	Hexagon Socket Head Bolt	2	SCM435 M8×25
⑫	Plate	2	S45C(1045)
⑬	Dowel Pin with Female Thread	2	SUJ2 #8×30
⑭	Hexagon Socket Head Bolt	2	SCM435 M10×30

■スプリング線図(パンチ戻り量5mm時の荷重)



SOUK65 - 70



ストローク S	加工力 kN(tonf)		スプリング力 N(kgf)		全重量 kg
	標準加工力 (100万回)	許容加工力 (30万回)	初圧	終圧	
58.5	29.4 (3.0)	58.8 (6.0)	296.3 (30.2)	888.8 (90.6)	18.4

Catalog No.	(W)	(θ)	ノック穴径 (H7) 選択		
			カムホルダ HK	カムドライバ DK	ホルダドライバ HDK
SOUK	65	70	10・12・13		



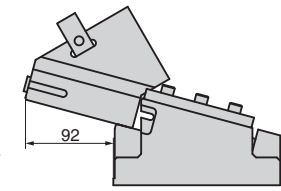
Order	Catalog No.	(W)	(θ)	ノック穴径
	SOUK	65	70	
	SOUK	65	70	HK13
	SOUK	65	70	HDK13

…ノック穴下穴
 …カムホルダのみノック穴 φ13 (H7)
 …ホルダドライバとともにノック穴 φ13 (H7)



Option	オプションコード	仕様
	K	ホルダ用キーが付属します。(本体にセットはしていません。)

■後方抜きスペース



Order **SOUK65 - 70 - DK13 - K**

リテーナ取付用タップ穴、ノック穴(下穴、仕上げ穴) 加工詳細仕様は P.505、キーの詳細仕様は P.808 をご覧ください。

■Table of Components

No.	Description	Qty	Material and Remark
①	Cam Slider	1	FC250 with Graphite
②	Cam Driver	1	FC250 with Graphite
③	Cam Holder	1	FC250
④	Upper Plate	2	FC250 with Graphite
⑤	Positive Return Follower	2	S45C(1045)
⑥	Stopper Plate	1	SS400(1020)
⑦	Spring Guide Pin	1	SCM435 φ14×50
⑧	Coil Spring	1	TL30-100
⑨	Hexagon Socket Head Bolt	4	SCM435 M12×25
⑩	Hexagon Socket Head Bolt	2	SCM435 M12×35
⑪	Hexagon Socket Head Bolt	2	SCM435 M8×25
⑫	Plate	2	S45C(1045)
⑬	Dowel Pin with Female Thread	2	SUJ2 φ8×30
⑭	Hexagon Socket Head Bolt	2	SCM435 M10×30

■スプリング線図(ハンチ戻り量5mm時の荷重)

