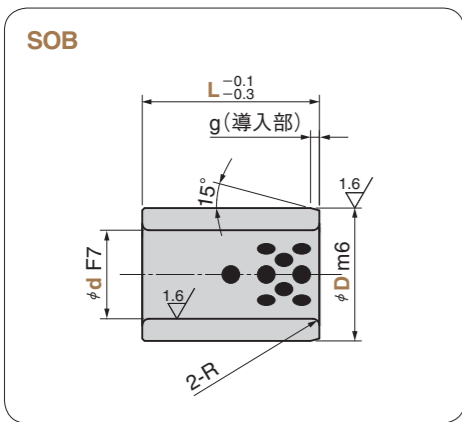


オイルレスブッシュ 銅合金ストレートタイプ SO#50SP2

RoHS



Order **Catalog No.** SOB **d** - **D** - **L**
 SOB 120 - 140 - 80

⚠ d=150、160は受注生産です。

d F7	D m6	R	g	適用ワッシャ	Catalog No.	d	D	L
		2	2					40
								50
								60
								70
100	120	+0.035 +0.013		SOBW100		100	120	80
								90
								100
								120
								140
								50
								70
110	130			—		110	130	80
								100
								120
			3					70
								80
120	140		3	SOBW120	SOB	120	140	90
								100
								120
								140
125	145	+0.040 +0.015				125	145	100
								120
130	150					130	150	100
								130
140	160	+0.083 +0.043		—		140	160	100
								140
								80
150	170					150	170	100
			4					150
								80
160	180		3			160	180	100
								150

■ 使用範囲 (SO#50SP2)

潤滑剤の種類	給油条件	環境条件	許容最高面圧 P N/mm ²	許容最高速度 V m/min	許容最高 PV 値 N/mm ² · m/min	使用温度範囲 °C
GR-1	無給油	大気中	100	15	150	-50 ~ +300
	定期給油 (脂)			30	200	-50 ~ +150

■ 物性 (SO#50SP2)

比重 g/cm ³	硬さ HB	伸び %	引張強さ N/mm ²	線膨張係数 ×10 ⁻⁵ /°C
7.9	210 以上	12 以上	755 以上	1.9

オイルレスブッシュ 銅合金ストレート・薄肉内径 F7、外径 m6 タイプ SO#50SP2

RoHS

● スライド方向

● 相手軸公差
 d8: 一般用 (高負荷)
 e7: 一般用 (軽負荷)
 f8: 高精度用

● その他の使用条件・特性
 ・大気中、淡水中 (条件付) にて使用できます。
 ・高荷重、低速運転で性能を発揮します。

⚠ 使用温度は+150°C以下です。

材質 母材 銅合金 (SP2)
 固体潤滑剤 (GR-1)

Order **Catalog No.** SOBU **d** - **D** - **L**
 SOBU 10 - 12 - 15

⚠ 特注品につきましては製作限界があります。営業窓口までご相談下さい。

d F7	D m6	ハウジング		肉厚 T	Catalog No.	d	D	L
		内径	H7					
6	8	8	8	1	SOB	6	8	8
								10
								12
								15
								20
8	10	10	10	1	SOB	8	10	8
								10
								12
								15
								20
10	12	12	12	1	SOB	10	12	8
								10
								12
								15
								20
12	15	15	15	1	SOB	12	15	10
								12
								15
								20
								25
13	16	16	16	1.5	SOBU	13	16	10
								12
								15
								20
								25
15	18	18	18	1.5	SOBU	15	18	10
								12
								15
								20
								25
16	20	20	20	2	SOBU	16	20	10
								12
								15
								20
								25
18	22	22	22	2	SOBU	18	22	10
								12
								15
								20
								25

金属系摺動部材

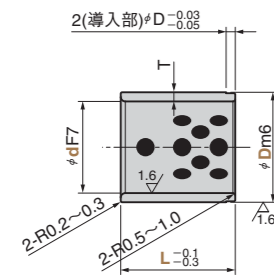
オイルスブッシュ

銅合金ストレート・薄肉内径 F7、外径 m6 タイプ

SO#50SP2

RoHS

SOBU



Order

Catalog No.

SOBU

d

30

D

34

L

40

⚠ 特注品につきましては製作限界があります。
営業窓口までご相談下さい。

d F7	D m6	ハウジング		肉厚 T	Catalog No.	d	D	L
		内径	H7					
20	24	24	24		SOBU	20	24	15
								20
								25
								30
								40
25	29	29	29	2	SOBU	25	29	15
								20
								25
								30
								40
30	34	34	34		SOBU	30	34	15
								20
								25
								30
								40
35	40	40	40		SOBU	35	40	15
								20
								25
								30
								40
40	45	45	45	2.5	SOBU	40	45	15
								20
								25
								30
								40
50	55	55	55		SOBU	50	55	15
								20
								25
								30
								40

■ 使用範囲 (SO#50SP2)

潤滑剤の種類	給油条件	環境条件	許容最高面圧 P N/mm ²	許容最高速度 V m/min	許容最高 PV 値 N/mm ² ・m/min	使用温度範囲 °C
GR-1	無給油	大気中	100	15	150	-50 ~ +300
	定期給油 (脂)			30	200	-50 ~ +150

■ 物性 (SO#50SP2)

比重 g/cm ³	硬さ HB	伸び %	引張強さ N/mm ²	線膨張係数 ×10 ⁻⁵ /°C
7.9	210 以上	12 以上	755 以上	1.9

