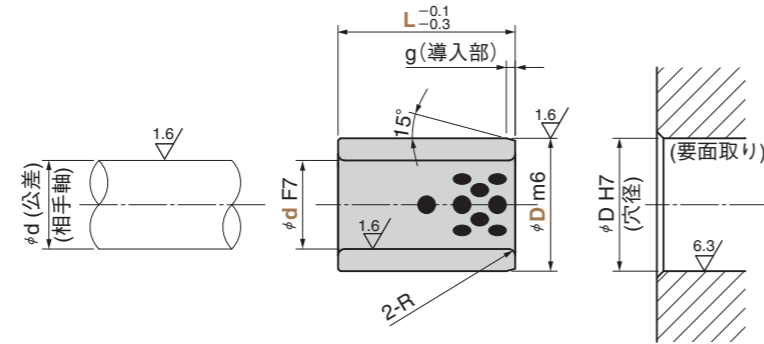


オイルレスブッシュ 銅合金ストレートタイプ

SO#50SP2

RoHS

SOB



- 相手軸公差
d8: 一般用 (高負荷)
e7: 一般用 (軽負荷)
f7: 高精度用
- その他の使用条件・特性
・大気中、淡水中 (条件付) にて使用できます。
・高荷重、低速運転で性能を発揮します。

●スライド方向



⚠ 使用温度は+150℃以下です。+150℃を超える場合は潤滑剤の埋設仕様が異なります。営業までご相談ください。

材質 母材 銅合金 (SP2)
固体潤滑剤 (GR-1)

■ 使用範囲

潤滑剤の種類	給油条件	環境条件	許容最高面圧 P N/mm ²	許容最高速度 V m/min	許容最高 PV 値 N/mm ² ・m/min	使用温度範囲 ℃
GR-1	無給油	大気中	100	15	150	-50 ~ +300
	定期給油 (脂)			30	200	-50 ~ +150

■ 物性

比重 g/cm ³	硬さ HB	伸び %	引張強さ N/mm ²	線膨張係数 ×10 ⁻⁵ /℃
7.9	210 以上	12 以上	755 以上	1.9

Order **Catalog No.** SOB **d** 18 - **D** 24 - **L** 40

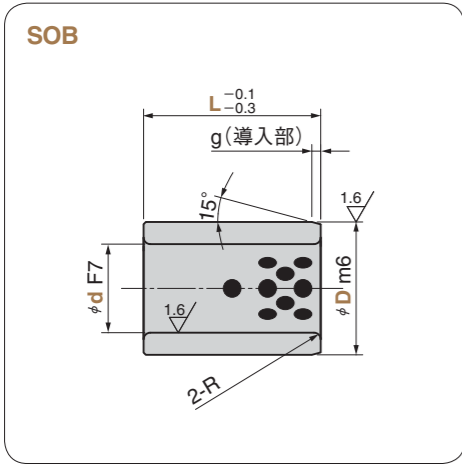
d F7	D m6	R	g	適用ワッシャ	Catalog No.	d	D	L
8	12	0.5	1	—	—	8	12	8
						10	12	10
						12	12	12
						15	12	15
10	14	1	1	SOBW10	SOB	8	14	8
						10	14	10
						12	14	12
						15	14	15
12	18	0.5	1	—	—	8	18	8
						10	18	10
						12	18	12
						15	18	15
12	18	1	1	SOBW12	SOB	12	18	12
						16	18	16
						19	18	19
						20	18	20
13	19	0.5	2	—	—	10	19	10
						12	19	12
						15	19	15
						20	19	20
13	19	1	1	SOBW13	SOB	13	19	13
						15	19	15
						16	19	16
						20	19	20

d F7	D m6	R	g	適用ワッシャ	Catalog No.	d	D	L
14	20	0.5	1	—	—	14	20	10
						15	20	12
						20	20	15
						25	20	20
15	21	0.5	1	SOBW15	SOB	15	21	10
						16	21	12
						20	21	15
						25	21	20
16	22	0.5	1	—	—	16	22	10
						19	22	12
						20	22	15
						25	22	20
17	23	0.5	1	—	—	17	23	10
						15	23	12
						16	23	15
						20	23	20
18	24	+0.021 +0.008	2	SOBW18	SOB	18	24	15
						16	24	16
						20	24	20
						25	24	25
19	26	1	1	—	—	19	26	15
						20	26	20
						25	26	25
						30	26	30
20	30	+0.041 +0.020	2	SOBW20	SOB	20	30	10
						16	30	12
						20	30	15
						25	30	20
22	32	+0.025 +0.009	1	2	—	22	32	10
						12	32	12
						15	32	15
						20	32	20

オイルレスブッシュ 銅合金ストレートタイプ

SO#50SP2

RoHS



Order **Catalog No.** SOB **d** - **D** - **L**
 SOB 30 - 40 - 60

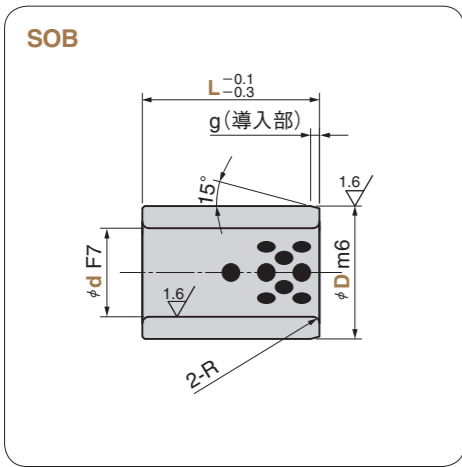
d F7	D m6	R	g	適用ワッシャ	Catalog No.	d	D	L
								12
		1						15
								16
								20
	33						33	25
		2						30
								35
								40
								50
25				SOBW25		25		60
		1						12
								15
								16
								20
	35						35	25
		2						30
								35
								40
								50
28	+0.041 +0.020		+0.025 +0.009	2	SOB	28	38	20
		1						25
		2						30
								40
								12
		1						15
	38							20
								25
							38	30
		2						35
								40
								50
30				SOBW30		30		60
		1						12
								15
								20
								25
	40						40	30
		2						35
								40
								50
								60

d F7	D m6	R	g	適用ワッシャ	Catalog No.	d	D	L
								15
32						32	42	20
		1						30
		2						40
								20
								25
								30
	44						44	35
		2						40
								50
35				SOBW35		35		60
		1						20
								25
								30
								35
	45	+0.025 +0.009					45	40
		2						50
								60
38						38	48	30
								40
		1						15
								20
								25
								30
								35
	50						50	40
		2			SOB			50
40	+0.050 +0.025		2	SOBW40		40		60
								70
								80
								15
		1						25
								30
							55	35
								40
								50
								60
								30
								35
								60
								30
								35
45				SOBW45		45	56	40
								50
								60
								30
								35
								40
	60						60	50
								60
								70
								80

オイルレスブッシュ 銅合金ストレートタイプ

SO#50SP2

RoHS



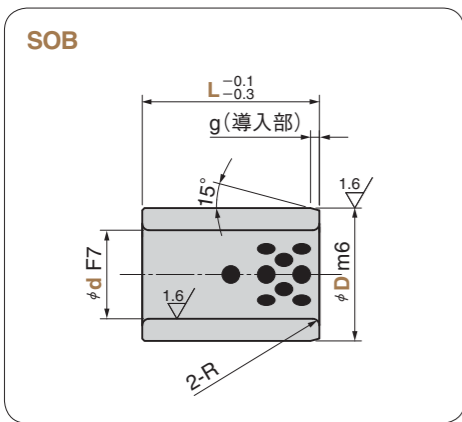
Order **Catalog No.** SOB **d** - **D** - **L**
 SOB 70 - 85 - 100

d F7	D m6	R	g	適用ワッシャ	Catalog No.	d	D	L
			1					20
			2					30
			2	2				35
	60						60	40
								50
			3	3				60
								70
								80
								30
50			2	2	SOBW50	50	62	35
	62							40
								50
			3	3				60
								70
								30
			2	2				40
								50
	65						65	60
								70
			3	3				80
								100
					SOB			30
			2	2				35
55					SOBW55	55	70	40
	70							50
			3	3				60
								70
								30
			2	2				35
								40
								50
	74						74	60
								70
			3	3				80
								100
60					SOBW60	60		30
								35
			2	2				40
								50
	75						75	60
								70
								80
			3	3				70
								80
								100

d F7	D m6	R	g	適用ワッシャ	Catalog No.	d	D	L
63						63	75	60
								70
								80
			2					40
								50
65					SOBW65	65	80	60
								70
								80
								30
			2	2				35
								40
								50
	85						85	60
								70
70					SOBW70	70		80
								100
								50
							90	60
								70
								80
			3	3				50
								60
								70
								80
								90
								100
75					SOBW75	75		60
								70
								80
								100
					SOB			60
								70
								80
								100
								20
			1					40
			2	2				50
								60
								70
								80
								90
								100
								120
80					SOBW80	80		40
								50
								60
								70
								80
								100
								120
								140
								25
85						85	100	60
								80
								30
								50
								60
								70
90					SOBW90	90	110	80
								90
								100
								120

オイルレスブッシュ 銅合金ストレートタイプ SO#50SP2

RoHS



Order **Catalog No.** SOB **d** - **D** - **L**
 SOB 120 - 140 - 80

⚠ d=150、160は 受注生産 です。

d F7	D m6	R	g	適用ワッシャ	Catalog No.	d	D	L
		2	2					40
								50
								60
								70
100	120			SOBW100		100	120	80
								90
								100
								120
								140
								50
								70
110	130			—		110	130	80
								100
								120
			3					70
								80
120	140	3		SOBW120	SOB	120	140	90
								100
								120
								140
125	145					125	145	100
								120
130	150					130	150	100
								130
140	160					140	160	100
								140
								80
150	170					150	170	100
			4					150
								80
160	180		3			160	180	100
								150

■ 使用範囲 (SO#50SP2)

潤滑剤の種類	給油条件	環境条件	許容最高面圧 P N/mm ²	許容最高速度 V m/min	許容最高 PV 値 N/mm ² · m/min	使用温度範囲 °C
GR-1	無給油	大気中	100	15	150	-50 ~ +300
	定期給油 (脂)			30	200	

■ 物性 (SO#50SP2)

比重 g/cm ³	硬さ HB	伸び %	引張強さ N/mm ²	線膨張係数 ×10 ⁻⁵ /°C
7.9	210 以上	12 以上	755 以上	1.9

オイルレスブッシュ 銅合金ストレート・薄肉内径 F7、外径 m6 タイプ SO#50SP2

RoHS

SOBU

● スライド方向

● 相手軸公差
 d8: 一般用 (高負荷)
 e7: 一般用 (軽負荷)
 f8: 高精度用

● その他の使用条件・特性
 ・大気中、淡水中 (条件付) にて使用できます。
 ・高荷重、低速運転で性能を発揮します。

⚠ 使用温度は+150°C以下です。

材質 母材 銅合金 (SP2)
 固体潤滑剤 (GR-1)

Order **Catalog No.** SOBU **d** - **D** - **L**
 SOBU 10 - 12 - 15

⚠ 特注品につきましては製作限界があります。営業窓口までご相談下さい。

d F7	D m6	ハウジング		肉厚 T	Catalog No.	d	D	L
		内径	H7					
6	8	8	8	1	SOBU	6	8	8
								10
								12
								15
								8
8	10	10	10	1	SOBU	8	10	8
								10
								12
								15
								20
10	12	12	12	1.5	SOBU	10	12	8
								10
								12
								15
								20
12	15	15	15	1.5	SOBU	12	15	10
								12
								15
								20
								25
13	16	16	16	1.5	SOBU	13	16	10
								12
								15
								20
								25
15	18	18	18	2	SOBU	15	18	10
								12
								15
								20
								25
16	20	20	20	2	SOBU	16	20	10
								12
								15
								20
								25
18	22	22	22	2	SOBU	18	22	10
								12
								15
								20
								25

金属系摺動部材