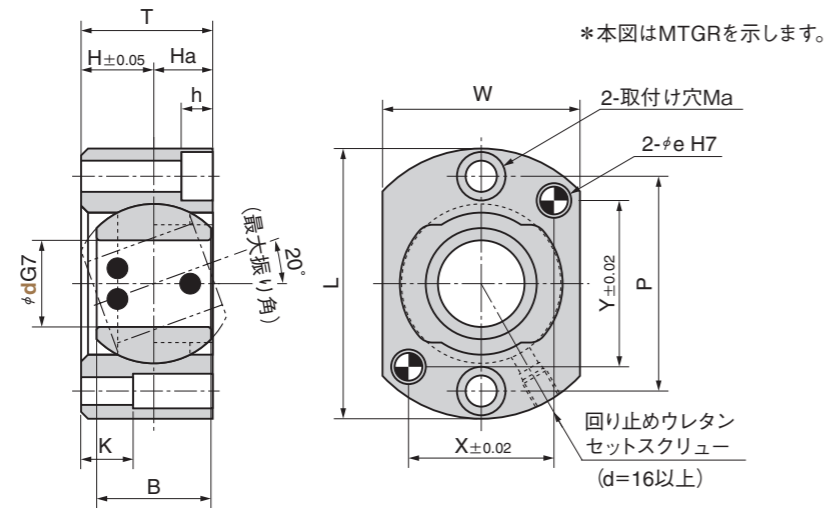


球面ブッシュセット

SO#50SP2

RoHS

標準タイプ
MTGL (左勝手)
MTGR (右勝手)



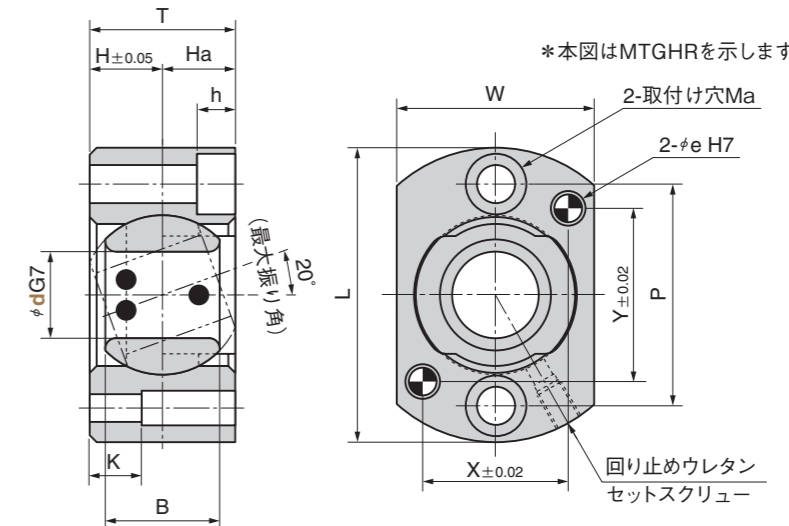
*本図はMTGRを示します。

●スライド方向 ●推奨相手軸公差 g6



内輪 銅合金オイルレス加工
ケース S45C調質

強力タイプ
MTGHL (左勝手)
MTGHR (右勝手)



*本図はMTGHRを示します。

●スライド方向 ●推奨相手軸公差 g6



内輪 銅合金オイルレス加工
ケース S45C調質

L	W	T	H	Ha	B	取付け穴			ノック穴				Catalog No.	d
						Ma	P	h	e	X	Y	K		
44	28	17	9	8	14	M5	32	6	5	20	28	10	MTGL MTGR	8
46	30	20	11	9	16		34			22	10			10
50	32	22	12	10	18	M6	36	7	6	22	30	12		12
58	45	29	16	13	25		45			30	35			15
65	50	33	18	15	28	M8	52	9	8	35	40	15		20
78	57	38	21	17	33		62			40	50			25
86	65	43	24	19	37		70			48	55		30	

⚠ d=16 以上は回り止めウレタン付きです。

■ 付属品

d	六角穴付ボルト	ノックピン
8	M5×20	
10	M5×25	φ5×20
12	M6×25	
16	M6×35	φ6×25
20	M6×40	
25	M8×45	
30	M8×50	φ8×30

■ 許容荷重

(単位: kN)

d	MTGL/R		MTGHL/R	
	スラスト荷重	ラジアル荷重	スラスト荷重	ラジアル荷重
8	0.5	4.9		
10	0.6	6.1		
12	0.7	8.4	-	-
16	1.6	15.4		
20	2.0	18.6		
25	2.9	31.3	2.9	31.3
30	3.8	33.1	3.8	33.1
35			4.4	33.1
40	-	-	4.8	33.1
50			7.0	51.7

Order **Catalog No.** **MTGR** **d** **16**

L	W	T	H	Ha	B	取付け穴			ノック穴				Catalog No.	d
						Ma	P	h	e	X	Y	K		
85	57	42	21	21	33	M10	64	11	8	42	50	15	MTGHL MTGHR	25
94	65	48	24	37	72		48			55	30			
98	72	54	27	40	78	52	60	35						
106	77	58	29	44	84	55	65	40						
124	88	66	33	48	96	M12	102	18	10	65	78	20	50	

■ 付属品

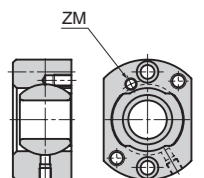
d	六角穴付ボルト	ノックピン
25	M10×45	
30	M10×55	
35	M10×60	φ8×30
40	M10×65	
50	M12×65	φ10×40



Option

オプションコード	仕様
ZM	回り止めを、右図のように表(おもて)面に追加します。(d≥16)

Order **MTGR 25-ZM**



Order **Catalog No.** **MTGHL** **d** **30**