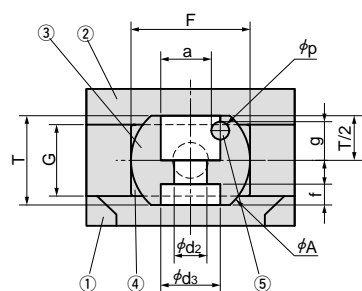
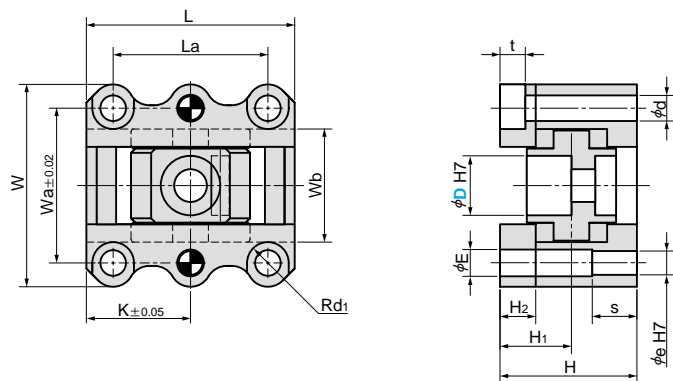


ルーズコア用 スライドユニット コンパクトタイプ

SLIDE UNIT FOR LOOSE CORE

KOCUSC



■構成部品表

No.	名称	数	材質、備考
①	スライドベース	1	S45C
②	アッパプレート	2	S45C
③	ピンホルダ	1	S45C
④	スライドプレート	2	銅合金 オイルレス加工
⑤	回り止め	1	SK5M

D	W	Wa	L	La	K	Wb	d ₁	d	t	e	E	s	H	H ₁	H ₂
12	53	40	60	45	30	29	5.5	6.6	6.5	6	6.6	10	38	20	10
16	57	44	65	50	32.5	33	5.5	6.6	6.5	6	6.6	10	38	20	10
20	68	52	70	52	35	38	7	8.6	8.5	8	9	15	46	24	12
25	75	59	80	62	40	45	7	8.6	8.5	8	9	15	48	25	12

D	T	G	F	A	p	a	g	d ₂	d ₃	f	ストローク
12	20	20	36	25	4	10	8	7	12	5	24
16	24	20	40	30	6	13	10	9	16	6	25
20	30	24	40	40	6	17	13	11	20	7	30
25	35	26	45	45	6	22	14	14	25	9.5	35

Catalog No.	D
	12
KOCUSC	16
	20
	25



Order

Catalog No.	D
KOCUSC	20



Option

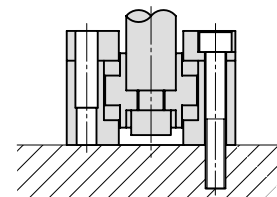
オプションコード	仕様
G	幅方向 (Wb) に対して 0.1 ~ 0.2 のガタを設けます。



Order

KOCUSC 20 - G

●取付方法



●ストローク

