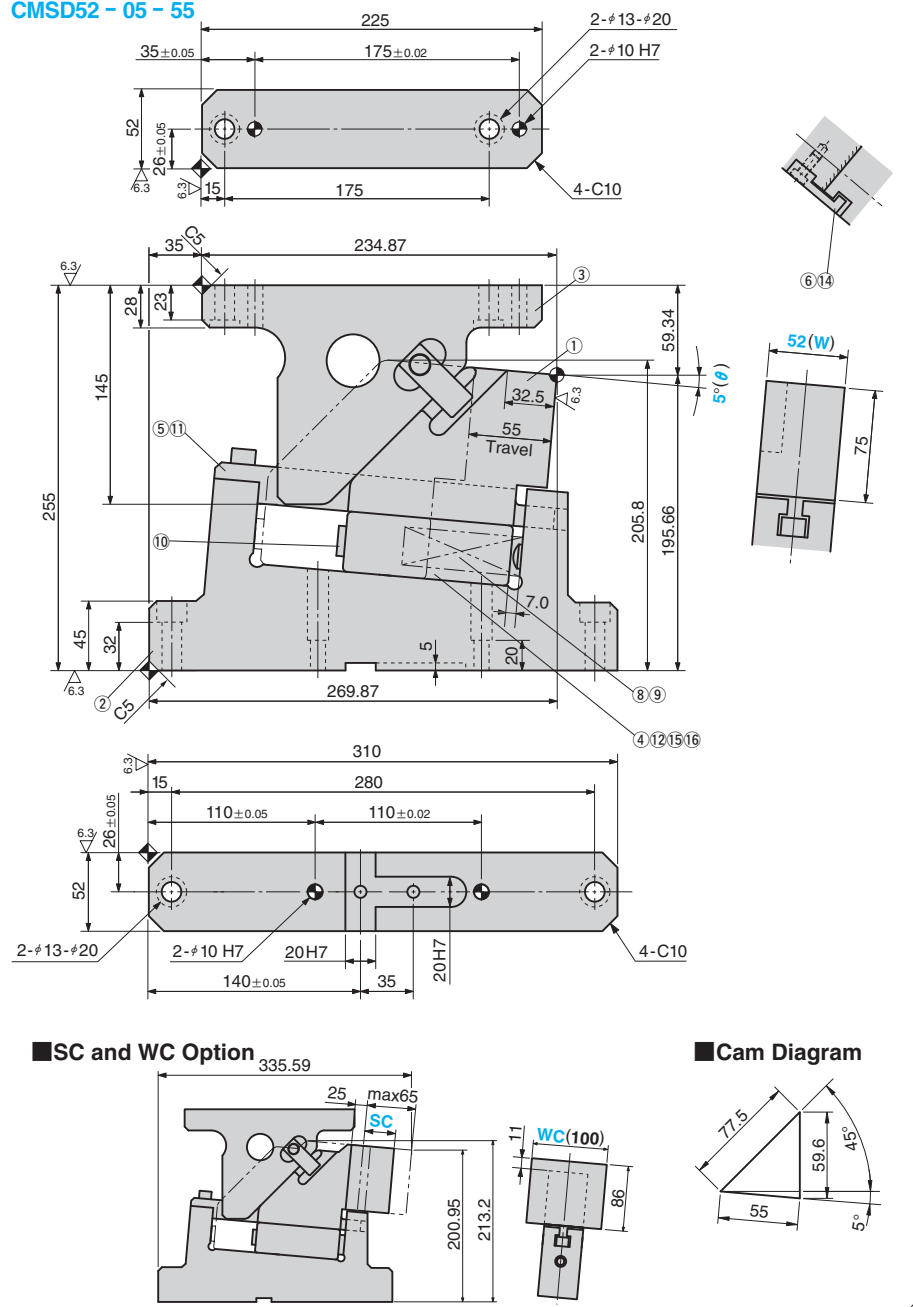
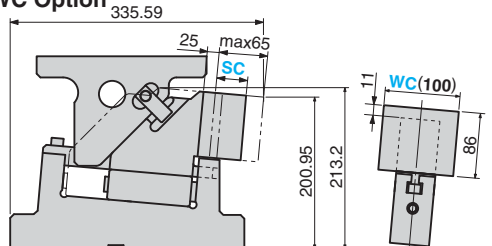


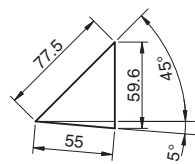
CMSD52 - 05 - 55



■SC and WC Option



■Cam Diagram



加工力 kN(tonf)		スプリング力 N(kgf)		全重量 kg	Catalog No.	(W)	(θ)	ストローク S
標準加工力 (100万回)	許容加工力 (30万回)	初圧	終圧					
19.6 (2.0)	39.2 (4.0)	85.3 (8.7)	606.7 (62.1)	18.5	CMSD	52	05	55



Order

Catalog No. (W) - (θ) - S

CMSD 52 - 05 - 55



Option

オプションコード	仕様
K	専用のキーが付属します。(本体にセットはしていません。)
SC	マウント面を0~65mmの範囲(指定1mm単位)で前方に伸ばします。
WC	マウント面幅を100mmに変更します。

☑ キー仕様は P.1395 をご覧ください。

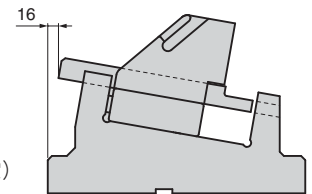


Order

CMSD52 - 05 - 55 - SC5 - WC
CMSD52 - 05 - 55 - SC25

☑ リテーナ取付用タップ、ロック穴(下穴、仕上げ穴)加工詳細は P.506 をご覧ください。

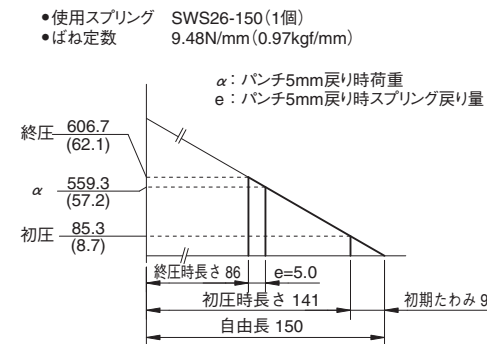
■後方抜きスペース



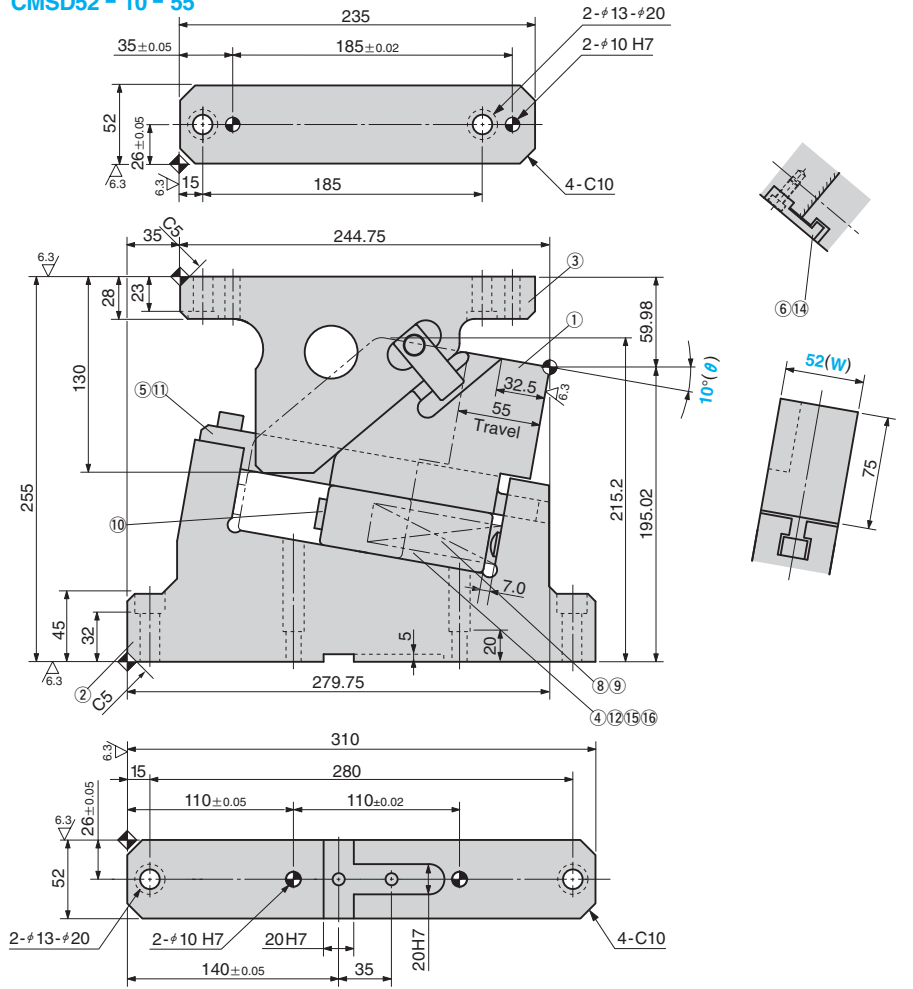
■Table of Components

No.	Description	Qty	Material and Remark
①	Cam Slider	1	FC250
②	Cam Holder	1	FC250
③	Cam Driver	1	FC250 with Graphite (SO#50F)
④	Cam Lower Slider	1	FC250 with Graphite (SO#50F)
⑤	Guide Bar	1	SCM440 with Graphite
⑥	Cam Positive Return	1	S45C(1045)
⑧	Spring Guide Pin	1	S45C(1045)
⑨	Coil Spring	1	SWOSC-V SWS26-150
⑫	Stopper	1	Urethane PCU20
⑬	Hexagon Socket Head Bolt	1	SCM435 M10×50
⑭	Hexagon Socket Head Bolt	4	SCM435 M8×50
⑯	Hexagon Socket Brazier Head Bolt	1	SCM435 LCS8×18
⑱	Dowel Pin with Female Thread	2	SUJ2 φ8×40
⑲	Spring Plug	2	SAE1065 NH8

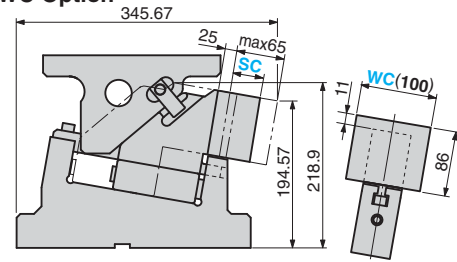
■スプリング線図(パンチ戻り量5mm時の荷重)



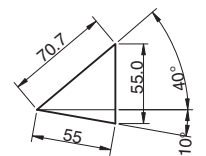
CMSD52 - 10 - 55



■SC and WC Option



■Cam Diagram



加工力 kN(tonf)		スプリング力 N(kgf)		全重量 kg	Catalog No.	(W)	(θ)	ストローク S
標準加工力 (100万回)	許容加工力 (30万回)	初圧	終圧					
19.6 (2.0)	39.2 (4.0)	85.3 (8.7)	606.7 (62.1)	19.4	CMSD	52	10	55

Order **Catalog No.** - - - **(W)** - **(θ)** - **S**

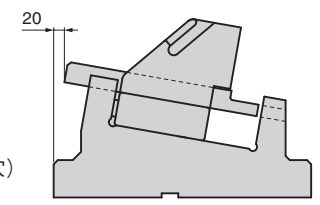
オプションコード	仕様
K	専用のキーが付属します。(本体にセットはしていません。)
SC	マウント面を0~65mmの範囲(指定1mm単位)で前方に伸ばします。
WC	マウント面幅を100mmに変更します。

■キー仕様は P.1395 をご覧ください。

Order **CMSD52 - 10 - 55 - SC5 - WC**
CMSD52 - 10 - 55 - SC25

リテーナ取付用タップ、ロック穴(下穴、仕上げ穴)加工詳細は P.506 をご覧ください。

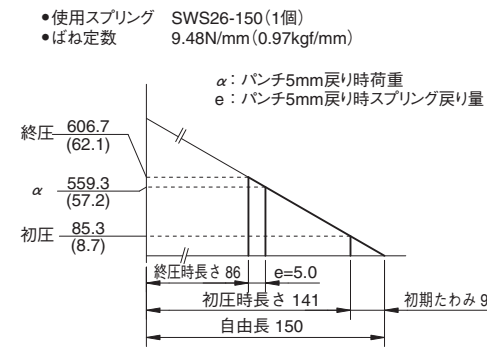
■後方抜きスペース



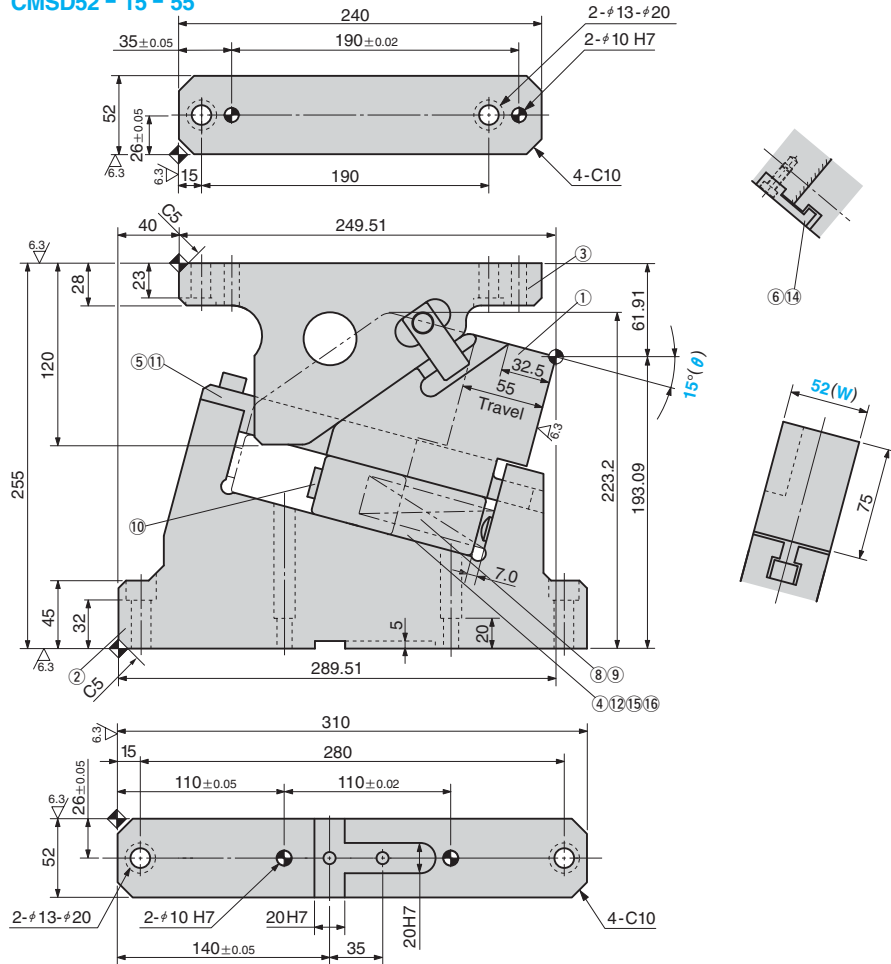
■Table of Components

No.	Description	Qty	Material and Remark
①	Cam Slider	1	FC250
②	Cam Holder	1	FC250
③	Cam Driver	1	FC250 with Graphite (SO#50F)
④	Cam Lower Slider	1	FC250 with Graphite (SO#50F)
⑤	Guide Bar	1	SCM440 with Graphite
⑥	Cam Positive Return	1	S45C(1045)
⑧	Spring Guide Pin	1	S45C(1045)
⑨	Coil Spring	1	SWOSC-V SWS26-150
⑫	Stopper	1	Urethane PCU20
⑬	Hexagon Socket Head Bolt	1	SCM435 M10×50
⑭	Hexagon Socket Head Bolt	4	SCM435 M8×50
⑯	Hexagon Socket Brazier Head Bolt	1	SCM435 LCS8×18
⑱	Dowel Pin with Female Thread	2	SUJ2 φ8×40
⑲	Spring Plug	2	SAE1065 NH8

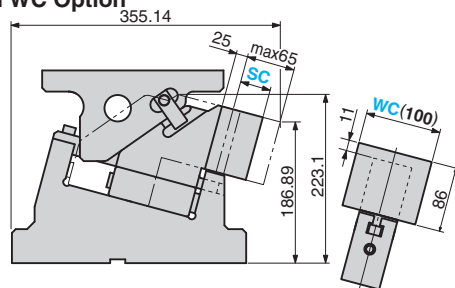
■スプリング線図(パンチ戻り量5mm時の荷重)



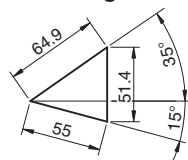
CMSD52 - 15 - 55



SC and WC Option



Cam Diagram



加工力 kN(tonf)		スプリング力 N(kgf)		全重量 kg	Catalog No.	(W)	(θ)	ストローク S
標準加工力 (100万回)	許容加工力 (30万回)	初圧	終圧					
19.6 (2.0)	39.2 (4.0)	85.3 (8.7)	606.7 (62.1)	20.0	CMSD	52	15	55

Order **Catalog No.** **(W)** **-** **(θ)** **-** **S**

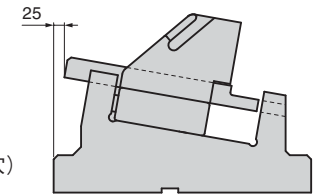
オプションコード	仕様
K	専用のキーが付属します。(本体にセットはしていません。)
SC	マウント面を0~65mmの範囲(指定1mm単位)で前方に伸ばします。
WC	マウント面幅を100mmに変更します。

☑ キー仕様は P.1395 をご覧ください。

Order **CMSD52 - 15 - 55 - SC5 - WC**
CMSD52 - 15 - 55 - SC25

☑ リテーナ取付用タップ、ロック穴(下穴、仕上げ穴)加工詳細は P.506 をご覧ください。

■後方抜きスペース

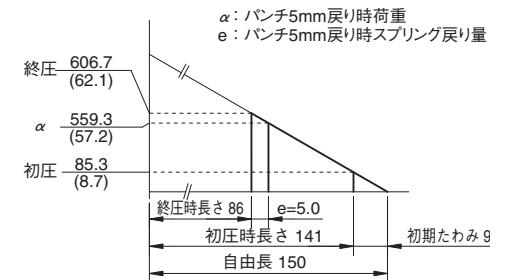


■Table of Components

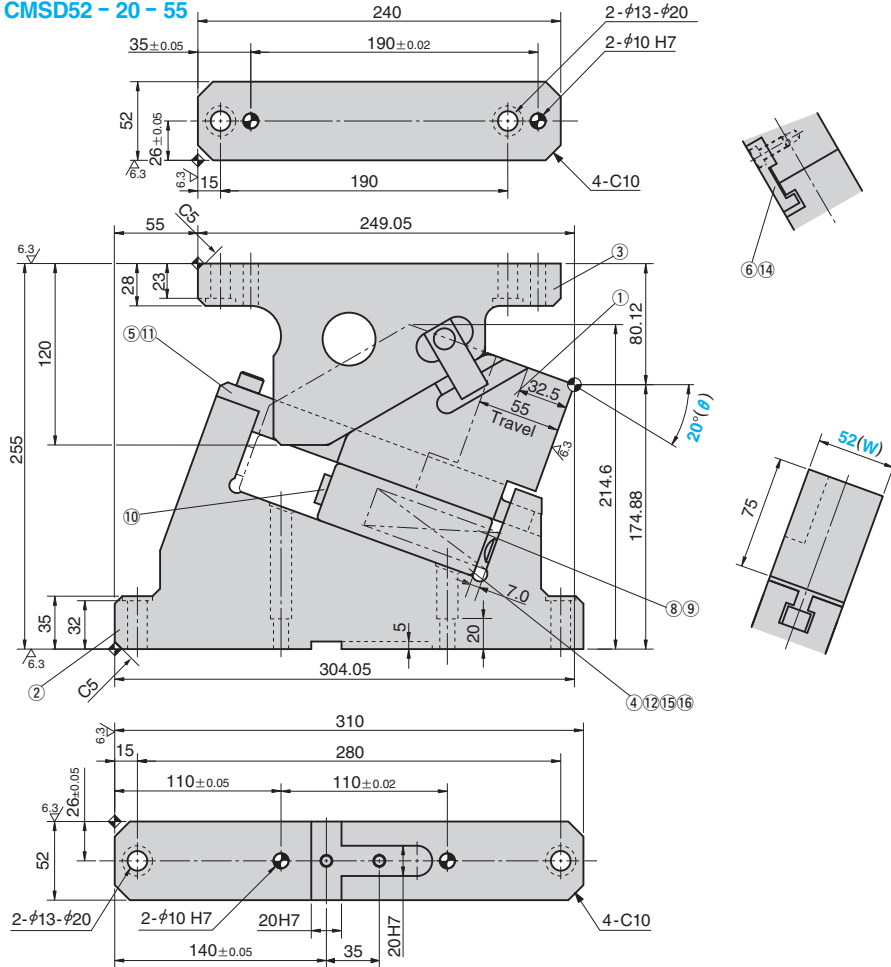
No.	Description	Qty	Material and Remark
①	Cam Slider	1	FC250
②	Cam Holder	1	FC250
③	Cam Driver	1	FC250 with Graphite (SO#50F)
④	Cam Lower Slider	1	FC250 with Graphite (SO#50F)
⑤	Guide Bar	1	SCM440 with Graphite
⑥	Cam Positive Return	1	S45C(1045)
⑧	Spring Guide Pin	1	S45C(1045)
⑨	Coil Spring	1	SWOSC-V SWS26-150
⑫	Stopper	1	Urethane PCU20
⑬	Hexagon Socket Head Bolt	1	SCM435 M10×50
⑭	Hexagon Socket Head Bolt	4	SCM435 M8×50
⑯	Hexagon Socket Brazier Head Bolt	1	SCM435 LCS8×18
⑱	Dowel Pin with Female Thread	2	SUJ2 φ8×40
⑲	Spring Plug	2	SAE1065 NH8

■スプリング線図(パンチ戻り量5mm時の荷重)

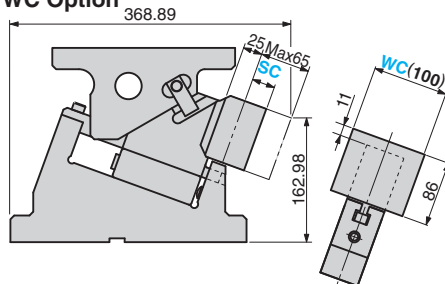
- 使用スプリング SWS26-150(1個)
- ばね定数 9.48N/mm (0.97kgf/mm)



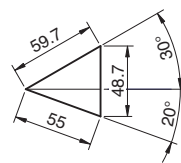
CMSD52 - 20 - 55



■SC and WC Option



■Cam Diagram



加工力 kN(tonf)		スプリング力 N(kgf)		全重量 kg	Catalog No.	(W)	(θ)	ストローク S
標準加工力 (100万回)	許容加工力 (30万回)	初圧	終圧					
19.6 (2.0)	39.2 (4.0)	85.3 (8.7)	606.7 (62.1)	19.5	CMSD	52	20	55



Order

Catalog No. (W) - (θ) - S
CMSD 52 - 20 - 55



Option

オプションコード	仕様
K	専用のキーが付属します。(本体にセットはしていません。)
SC	マウント面を0~65mmの範囲(指定1mm単位)で前方に伸ばします。
WC	マウント面幅を100mmに変更します。

☑ キー仕様は P.1395 をご覧ください。

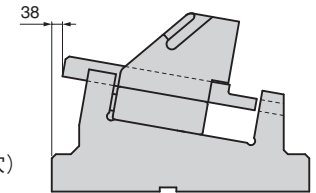


Order

CMSD52 - 20 - 55 - SC5 - WC
CMSD52 - 20 - 55 - SC25

☑ リテーナ取付用タップ、ロック穴(下穴、仕上げ穴)加工詳細は P.506 をご覧ください。

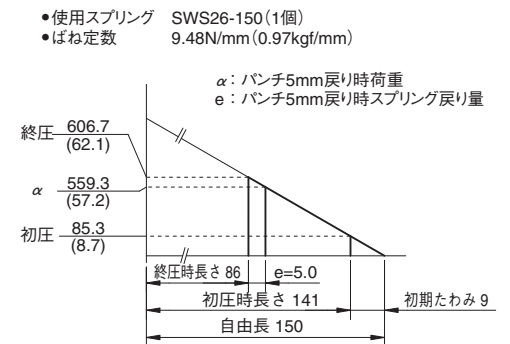
■後方抜きスペース



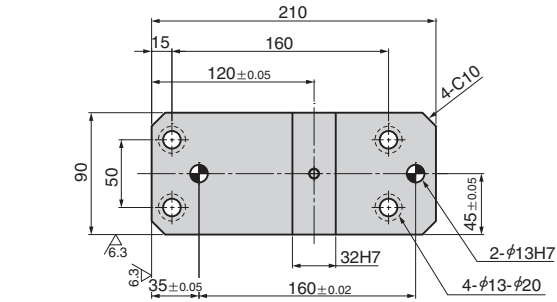
■Table of Components

No.	Description	Qty	Material and Remark
①	Cam Slider	1	FC250
②	Cam Holder	1	FC250
③	Cam Driver	1	FC250 with Graphite (SO#50F)
④	Cam Lower Slider	1	FC250 with Graphite (SO#50F)
⑤	Guide Bar	1	SCM440 with Graphite
⑥	Cam Positive Return	1	S45C(1045)
⑧	Spring Guide Pin	1	S45C(1045)
⑨	Coil Spring	1	SWOSC-V SWS26-150
⑫	Stopper	1	Urethane PCU20
⑬	Hexagon Socket Head Bolt	1	SCM435 M10×50
⑭	Hexagon Socket Head Bolt	4	SCM435 M8×50
⑯	Hexagon Socket Brazier Head Bolt	1	SCM435 LCS8×18
⑱	Dowel Pin with Female Thread	2	SUJ2 φ8×40
⑲	Spring Plug	2	SAE1065 NH8

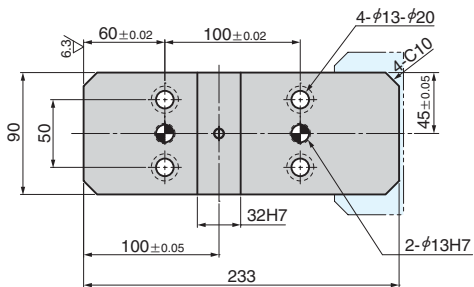
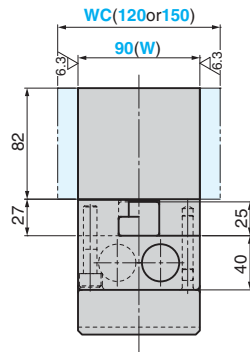
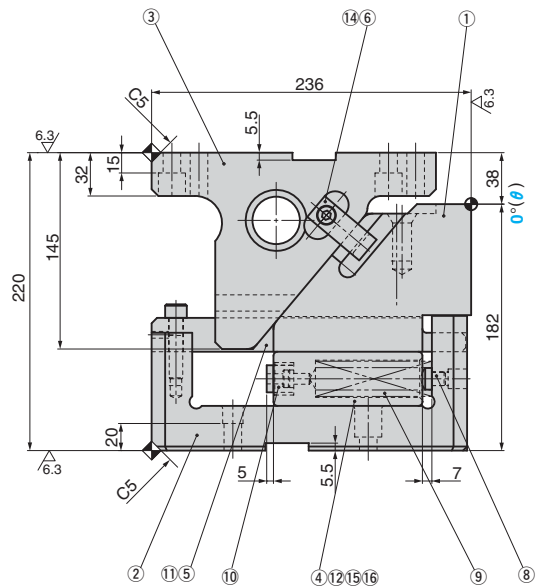
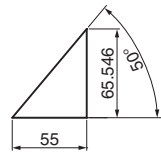
■スプリング線図(パンチ戻り量5mm時の荷重)



CMSD90 - 00 - 55



Cam Diagram



加工力 kN(tonf)		スプリング力 N(kgf)		全重量 kg	Catalog No.	(W)	(θ)	ストローク S
標準加工力 (100万回)	許容加工力 (30万回)	初圧	終圧					
38.2 (3.9)	76.4 (7.8)	170.6 (17.5)	1213.4 (124.2)	24.9	CMSD	90	00	55



Order

Catalog No. **CMSD** (W) **90** - (θ) **00** - S **55**

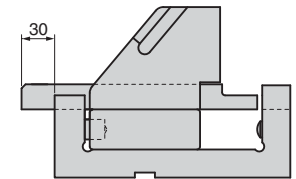


Option

オプションコード	仕様
K	専用のキーが付属します。(本体にセットはしていません)
WC	マウント面幅 (W) を 120 または 150 に変更します。WC120 または WC150 とご指示ください。

キー仕様は P.1395 をご覧ください。

■後方抜きスペース



ピアスセンターの位置はカム幅の範囲内に設定してください。



Order

CMSD90 - 00 - 55 - WC120
CMSD90 - 00 - 55 - K



Option

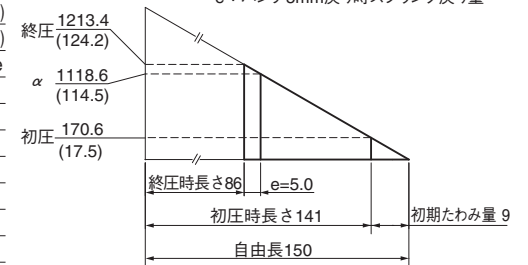
リテーナ取付用タップ、ノック穴 (下穴、仕上げ穴) 加工詳細仕様は P.506 をご覧ください。

Table of Components

No.	Description	Qty	Material and Remark
①	Cam Slider(Upper)	1	FC250
②	Cam Holder	1	FC250
③	Cam Driver	1	FC250 with Graphite(SO#50F)
④	Cam Slider(Lower)	1	FC250 with Graphite(SO#50F)
⑤	Guide Bar	1	SCM440 with Graphite
⑥	Positive Return Follower	2	S45C(1045)
⑧	Spring Guide Pin	2	S45C(1045)
⑨	Coil Spring	2	SWS26-150
⑩	Stopper	2	Urethane
⑪	Hexagon Socket Head Bolt	1	SCM435 M10×45
⑫	Hexagon Socket Head Bolt	4	SCM435 M10×50
⑭	Hexagon Socket Brazier Head Bolt	2	SCM435 LCS8-18
⑮	Dowel Pin with Female Thread	2	SUJ2 φ8×40
⑯	Spring Plug	2	SAE1065 NH8

■スプリング線図 (パンチ戻り量 5mm 時の荷重)

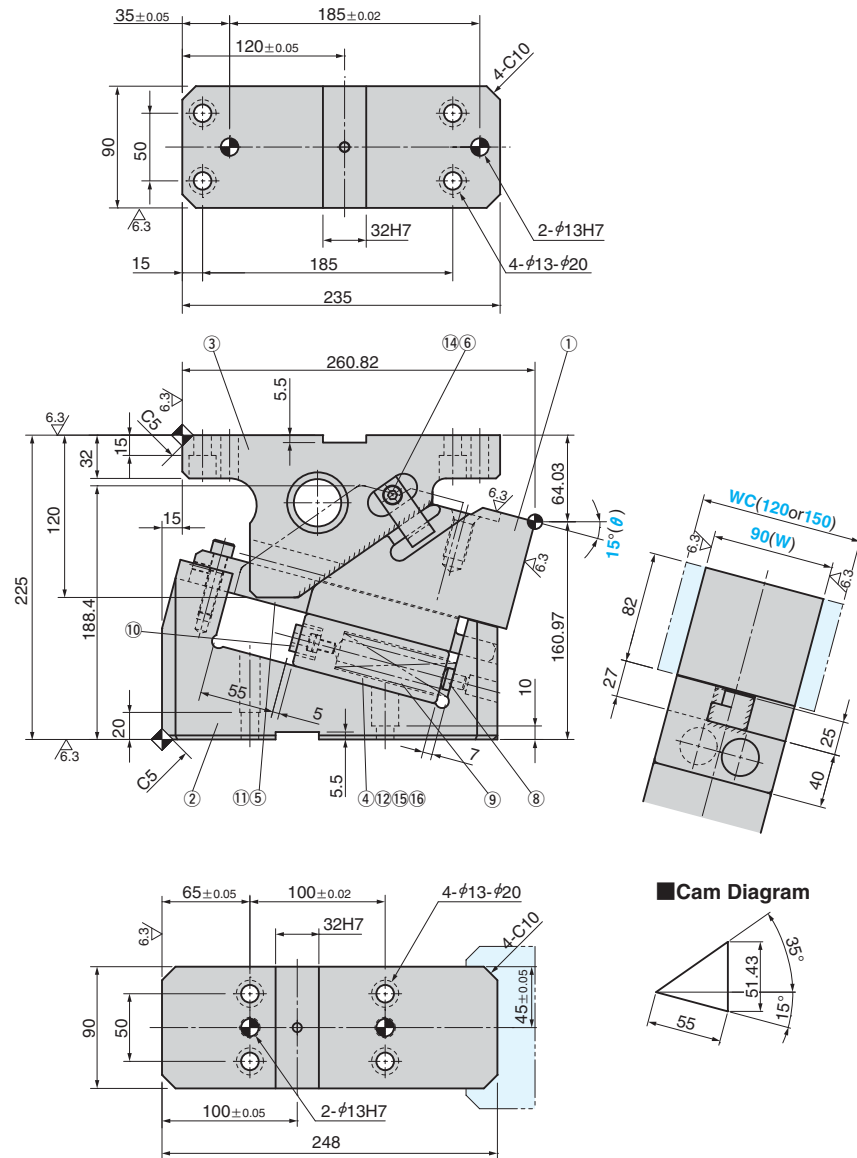
●使用スプリング SWS26-150 (2個)
●ばね定数 9.48N/mm (0.97kgf/mm)
α: パンチ5mm戻り時荷重
e: パンチ5mm戻り時スプリング戻り量



N12

ドライバ、ホルダのノック穴をφ12H7に変更します。

CMSD90 - 15 - 55



Cam Diagram

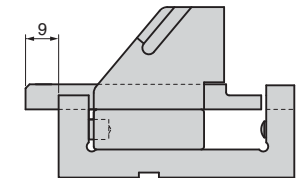
加工力 kN(tonf)		スプリング力 N(kgf)		全重量 kg	Catalog No.	(W)	(θ)	ストローク S
標準加工力 (100万回)	許容加工力 (30万回)	初圧	終圧					
38.2 (3.9)	76.4 (7.8)	170.6 (17.5)	1213.4 (124.2)	29.3	CMSD	90	15	55

Order **Catalog No.** **(W)** - **(θ)** - **S**
CMSD **90** - **15** - **55**

オプションコード	仕様
K	専用のキーが付属します。(本体にセットはしていません)
WC	マウント面幅 (W) を 120 または 150 に変更します。WC120 または WC150 とご指示ください。

キー仕様は P.1395 をご覧ください。

■後方抜きスペース



▲ ピアスセンターの位置はカム幅の範囲内に設定してください。

Order **CMSD90 - 15 - 55 - WC120**
CMSD90 - 15 - 55 - K

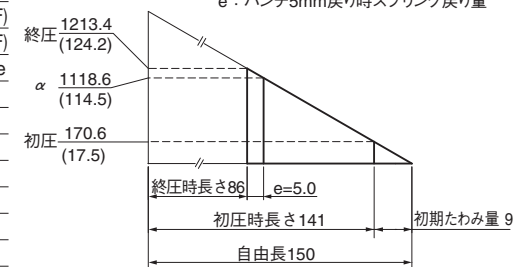
リテーナ取付用タップ、ノック穴(下穴、仕上げ穴)加工詳細仕様は P.506 をご覧ください。

Table of Components

No.	Description	Qty	Material and Remark
①	Cam Slider(Upper)	1	FC250
②	Cam Holder	1	FC250
③	Cam Driver	1	FC250 with Graphite(SO#50F)
④	Cam Slider(Lower)	1	FC250 with Graphite(SO#50F)
⑤	Guide Bar	1	SCM440 with Graphite
⑥	Positive Return Follower	2	S45C(1045)
⑧	Spring Guide Pin	2	S45C(1045)
⑨	Coil Spring	2	SWS26-150
⑩	Stopper	2	Urethane
⑪	Hexagon Socket Head Bolt	1	SCM435 M10×45
⑫	Hexagon Socket Head Bolt	4	SCM435 M10×50
⑭	Hexagon Socket Brazier Head Bolt	2	SCM435 LCS8-18
⑮	Dowel Pin with Female Thread	2	SUJ2 φ8×40
⑯	Spring Plug	2	SAE1065 NH8

■スプリング線図 (パンチ戻り量 5mm 時の荷重)

●使用スプリング SWS26-150 (2個)
 ●ばね定数 9.48N/mm (0.97kgf/mm)
 α: パンチ5mm戻り時荷重
 e: パンチ5mm戻り時スプリング戻り量



N12

ドライバー、ホルダのノック穴をφ12H7に変更します。